

Алматы (7273)495-231
Ангарск (3955)60-70-56
Архангельск (8182)63-90-72
Астрахань (8512)99-46-04
Барнаул (3852)73-04-60
Белгород (4722)40-23-64
Благовещенск (4162)22-76-07
Брянск (4832)59-03-52
Владивосток (423)249-28-31
Владикавказ (8672)28-90-48
Владимир (4922) 49-43-18
Волгоград (844)278-03-48
Вологда (8172)26-41-59
Воронеж (473)204-51-73
Екатеринбург (343)384-55-89

Ижевск (3412)26-03-58
Иваново (4932)77-34-06
Иркутск (395)279-98-46
Казань (843)206-01-48
Калининград (4012)72-03-81
Калуга (4842)92-23-67
Кемерово (3842)65-04-62
Киров (8332)68-02-04
Коломна (4966)23-41-49
Кострома (4942)77-07-48
Краснодар (861)203-40-90
Красноярск (391)204-63-61
Курск (4712)77-13-04
Курган (3522)50-90-47
Липецк (4742)52-20-81

Киргизия (996)312-96-26-47

Магнитогорск (3519)55-03-13
Москва (495)268-04-70
Мурманск (8152)59-64-93
Набережные Челны (8552)20-53-41
Нижний Новгород (831)429-08-12
Новокузнецк (3843)20-46-81
Ноябрьск (3496)41-32-12
Новосибирск (383)227-86-73
Ноябрьск (3496)41-32-12
Омск (3812)21-46-40
Орел (4862)44-53-42
Оренбург (3532)37-68-04
Пенза (8412)22-31-16
Петрозаводск (8142)55-98-37
Псков (8112)59-10-37

Россия (495)268-04-70

Пермь (342)205-81-47
Ростов-на-Дону (863)308-18-15
Рязань (4912)46-61-64
Самара (846)206-03-16
Саранск (8342)22-96-24
Санкт-Петербург (812)309-46-40
Саратов (845)249-38-78
Севастополь (8692)22-31-93
Симферополь (3652)67-13-56
Смоленск (4812)29-41-54
Сочи (862)225-72-31
Ставрополь (8652)20-65-13
Сыктывкар (8212)25-95-17
Сургут (3462)77-98-35
Тамбов (4752)50-40-97

Казахстан (772)734-952-31

Тверь (4822)63-31-35
Тольятти (8482)63-91-07
Томск (3822)98-41-53
Тула (4872)33-79-87
Тюмень (3452)66-21-18
Улан-Удэ (3012)59-97-51
Ульяновск (8422)24-23-59
Уфа (347)229-48-12
Хабаровск (4212)92-98-04
Чебоксары (8352)28-53-07
Челябинск (351)202-03-61
Череповец (8202)49-02-64
Чита (3022)38-34-83
Якутск (4112)23-90-97
Ярославль (4852)69-52-93

<https://locust.nt-rt.ru> || osc@nt-rt.ru

Запасные части L1203 TELSPEED

Объединяя многолетний опыт военно-гражданского промышленного производства, конструктивные идеи клиентов, высококачественные узлы и компоненты, LOCUST обеспечивает отличную комбинацию качества и цены, что делает минипогрузчики LOCUST одними из самых привлекательных в своём классе в России.

Универсальные машины LOCUST объективно имеют:
высокую эффективность в работе;
простое управление, комфорт;
самые низкие эксплуатационные расходы;
наилучшую обзорность из кабины;
компактность и манёвренность;
проверенные временем бортовые шестерёнчатые редуктора привода хода.

Уже долгие годы LOCUST – это невероятно долговечная, неприхотливая и максимально любимая машина у российских покупателей..

LOCUST 1203
TELSPEED
PERKINS 904J-E28T

KATALÓG NÁHRADNÝCH DIELOV
KATALOG NÁHRADNÍCH DÍLU
SPARE PARTS CATALOGUE
КАТАЛОГ ЗАПАСНЫХ ЧАСТЕЙ

VIN: U 7 9 W 0 5 7 D M P 1 W A 8

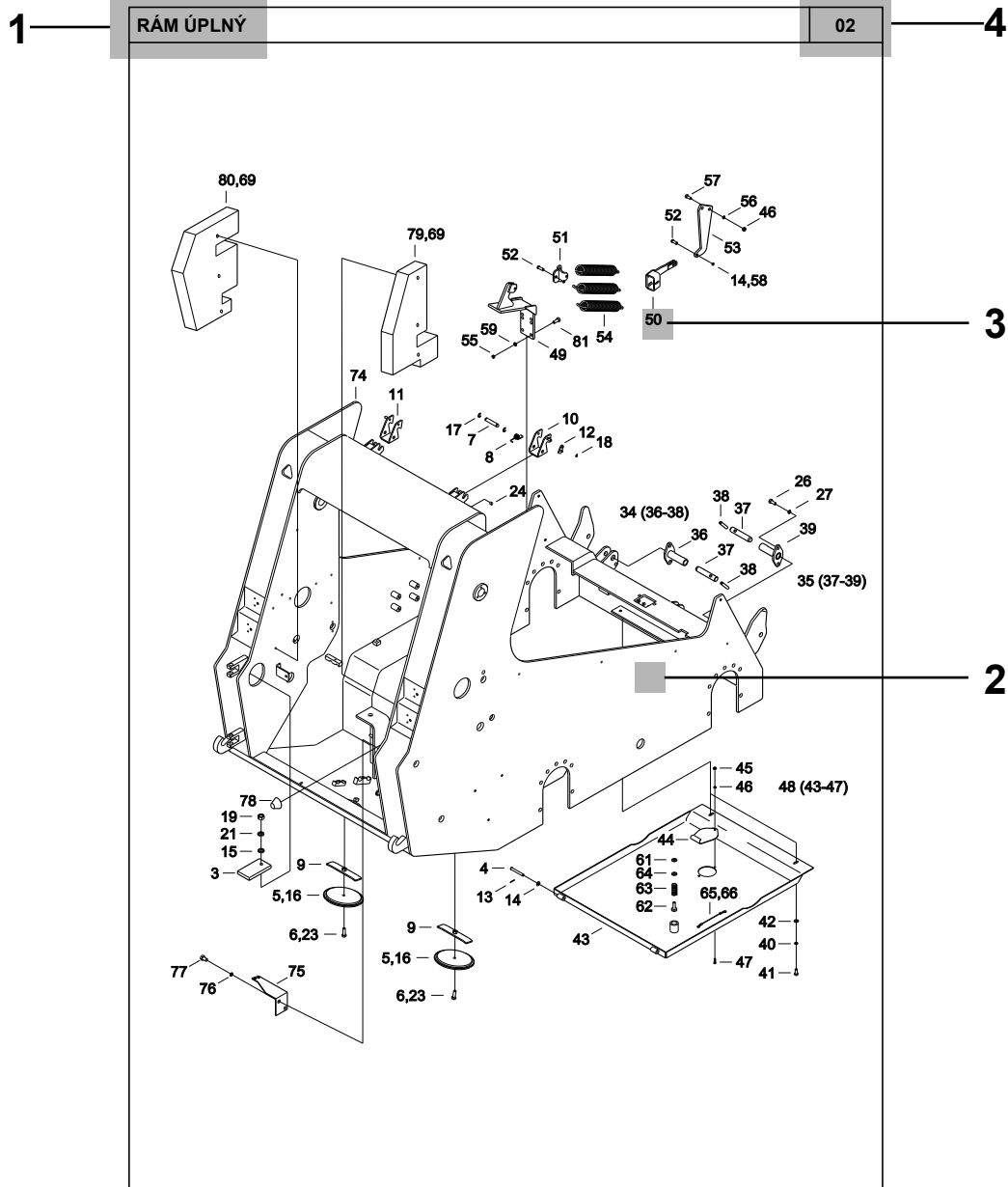
OBSAH

OBSAH

CONTENTS

СОДЕРЖАНИЕ

| | | | |
|---|----|---|----|
| RÁM ÚPLNÝ RÁM ÚPLNÝ CHASSIS COMPLET РАМА КОМПЛЕКТНАЯ | 11 | KÚRENIE TOPENÍ HEATING EQUIPMENT ОТОПЛЕНИЕ | 71 |
| POHON POJAZDU ĽAVÝ (WAY INDUSTRY) POHON POJEZDU LEVÝ GEAR BOX LEFT ПРИВОД ХОДА ЛЕВЫЙ | 15 | ÚPLNÉ KOLESO KOLO ÚPLNÉ WHEEL COMPLETE КОЛЕСО В СБОРЕ | 73 |
| POHON POJAZDU PRAVÝ (WAY INDUSTRY) POHON POJEZDU PRAVÝ GEAR BOX RIGHT ПРИВОД ХОДА ПРАВИЙ | 19 | KABÍNA KABINA CAB КАБИНА | 75 |
| PALIVOVÝ SYSTÉM PALIVOVÝ SYSTÉM FUEL SYSTEM ТОПЛИВНАЯ СИСТЕМА | 23 | DVERE DVEŘE DOOR ДВЕРИ | 81 |
| HYDRAULICKÝ SYSTÉM HYDRAULICKÝ SYSTÉM HYDRAULIC SYSTEM ГИДРАВЛИЧЕСКАЯ СИСТЕМА | 25 | KABÍNA KABINA CAB КАБИНА | 83 |
| OVLÁDANIE ROZVÁDZAČA OVLÁDÁNÍ ROZVADĚČE DISTRIBUTION CONTROL УПРАВЛЕНИЕ РАСПРЕДЕЛИТЕЛЯ | 39 | MOTOR S PRÍSLUŠENSTVOM MOTOR S PŘÍSLUŠENSTVÍM ENGINE WITH EQUIPMENT ДВИГАТЕЛЬ С ПРИНАДЛЕЖНОСТЯМИ | 85 |
| OVLÁDANIE VSTREKOVACIEHO ČERPADLA OVLÁDÁNÍ VSTŘIKOVACÍHO ČERPADLA FUEL INJECTION PUMP CONTROL УПРАВЛЕНИЕ ВПРЫскиВАЮЩЕГО НАСОСА | 47 | CHLADIACI SYSTÉM CHLADÍCÍ SYSTÉM COOLING SYSTEM ОХЛАЖДАЮЩАЯ СИСТЕМА | 89 |
| PRACOVNÉ ZARIADENIE PRACOVNÍ ZAŘÍZENÍ WORKING OUTFIT РАБОЧЕЕ ОБОРУДОВАНИЕ | 49 | VÝSTROJ VÝSTROJ EQUIPMENT ПРИНАДЛЕЖНОСТИ | 93 |
| ELEKTROINŠTALÁCIA RÁMU ELEKTROINSTALACE RÁMU ELECTRICAL EQUIPMENT – FRAME ЭЛЕКТРООБОРУДОВАНИЕ РАМЫ | 55 | NÁLEPKY, SYMBOLY NÁLEPKY, SYMBOLY LABELS, SYMBOLS НАКЛЕЙКИ, ЗНАКИ | 95 |
| ELEKTROINŠTALÁCIA KABÍNY ELEKTROINSTALACE KABÍNY ELECTRICAL EQUIPMENT-CAB ЭЛЕКТРООБОРУДОВАНИЕ КАБИНЫ | 61 | | |
| PRÍSTROJOVÝ PANEL PŘÍSTROJOVÝ PANEL INSTRUMENT BOARD ЩИТОК ПРИБОРОВ | 65 | | |
| BLATNÍKY BLATNÍKY MUDGUARDS КРЫЛЬЯ | 67 | | |
| KAROSÉRIA KAROSÉRIE BODYWORK КУЗОВ | 69 | | |

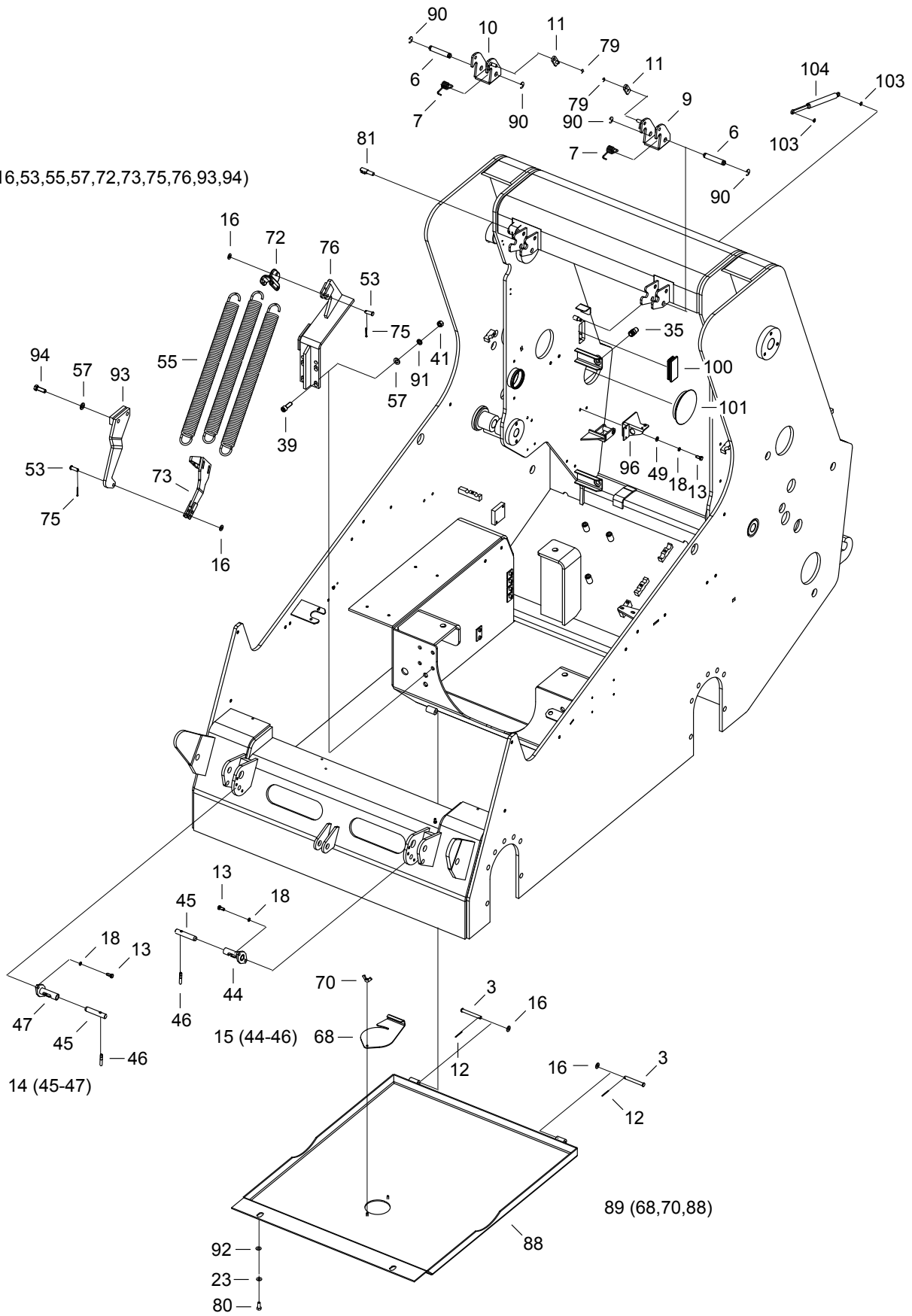


- 1 ► **Názov skupiny** - Název skupiny - Name of group - Наименование группы
- 2 ► **Súčiastka** - Součástka - Part - Деталь
- 3 ► **Pozícia** - Pozice - Item - Позиция
- 4 ► **Číslo skupiny** - Číslo skupiny - Number of group - Номер группы

| | | | | | | | | |
|---|---|---|---|---|-------|-------|------|--------------|
| 1 | RÁM ÚPLNÝ RÁM ÚPLNÝ CHASSIS COMPLET РАМА КОМПЛЕКТНАЯ | | | | | 02 | 4 | |
| 3 | 1 | 2 | 3 | 4 | Názov | Název | Name | Наименование |
| 5 | | | | | | | | |
| 6 | | | | | | | | |
| 7 | | | | | | | | |
| 2 | | | | | | | | |

-
- 1 ► **Názov skupiny** - Název skupiny - Name of group -Наименование группы
 - 2 ► **Názov súčasti** - Název součástky - Name of part -Наименование детали
 - 3 ► **Pozícia** - Pozice - Item -Позиция
 - 4 ► **Číslo skupiny** - Číslo skupiny - Number of group - Номер группы
 - 5 ► **Objednávacie číslo** - Objednávací číslo - Ordering number - Заказочный номер
 - 6 ► **Počet kusov** - Počet kusů - Number of pieces - Количество штук
 - 7 ► **Zmena** - Změna - Modification - Изменение
- (například: 463/02→ = platí od výrobného čísla 463/02
 například: 463/02→ = platí od výrobního čísla 463/02
 for example: 463/02→ = part valid from serial number 463/02
 например: 463/02→ = Действующий с № 463/02)

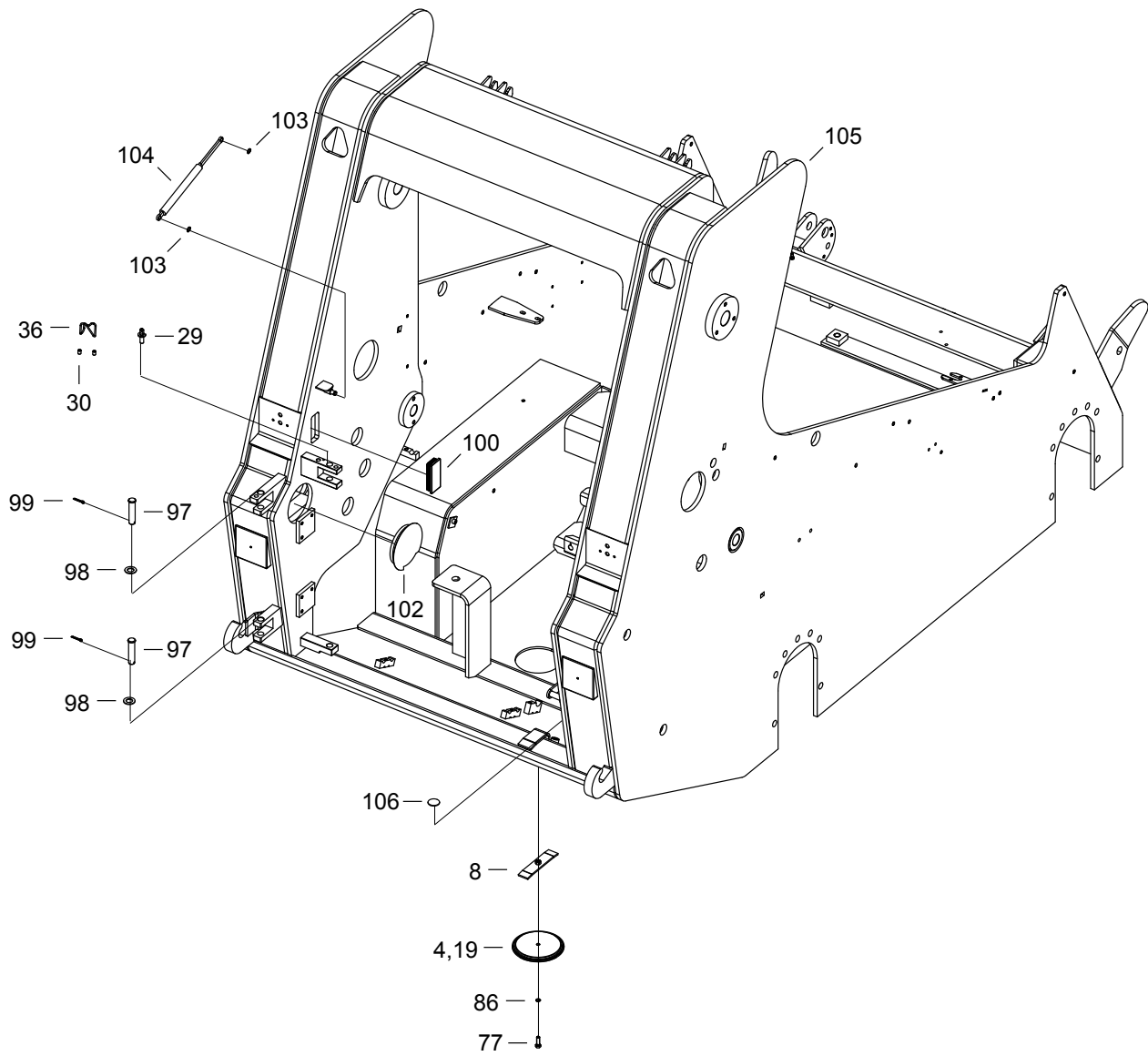
95 (16,53,55,57,72,73,75,76,93,94)



RÁM ÚPLNÝ
RÁM ÚPLNÝ
CHASSIS COMPLET
PAMA КОМПЛЕКТНАЯ

2.1

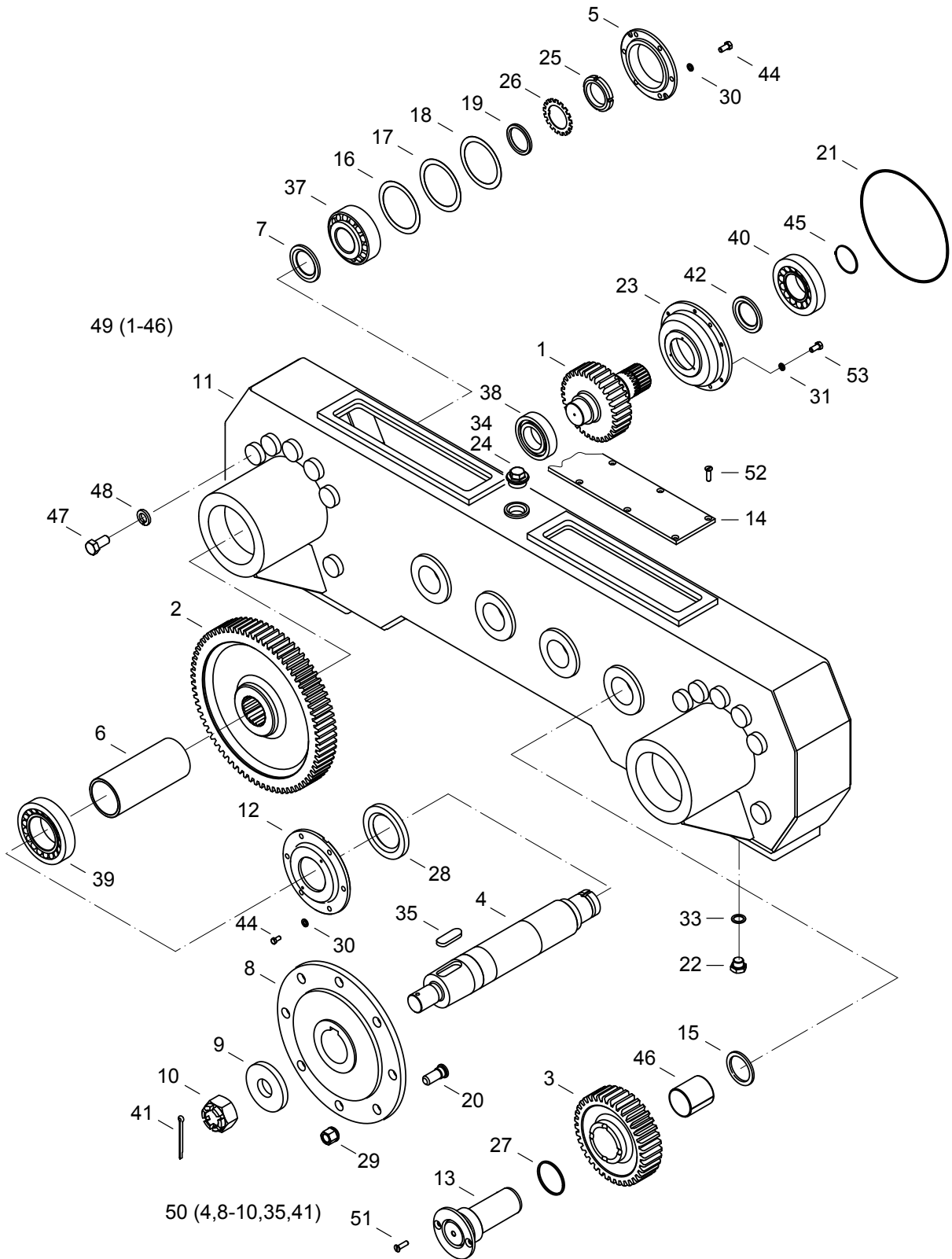
| 1 | 2 | 3 | 4 | Názov | Název | Name | Наименование |
|-----|----------|---|---|-------------------|----------------|-------------|-------------------------|
| 3 | 07020007 | 2 | | ČAP | ČEP | PIN | ЦАПФА |
| 6 | 00020014 | 2 | | ČAP | ČEP | PIN | ЦАПФА |
| 7 | 00020007 | 2 | | PRUŽINA | PRUŽINA | SPRING | ПРУЖИНА |
| 9 | 00020003 | 1 | | ČELUSŤ PRAVÁ | ČELIST PRAVÁ | JAW RIGHT | ЧЕЛЮСТЬ ПРАВАЯ |
| 10 | 00020002 | 1 | | ČELUSŤ ĽAVÁ | ČELIST ĽAVÁ | JAW LEFT | ЧЕЛЮСТЬ ЛЕВАЯ |
| 11 | 00020015 | 2 | | POISTKA | POJISTKA | SAFETY | СТОПОР |
| 12 | 07020012 | 2 | | ZÁVLAČKA 2,5X28 | ZÁVLAČKA | COTTER PIN | ШПЛИНТ |
| 13 | 01050017 | 6 | | SKRUTKA M8X18 | ŠROUB | SCREW | БОЛТ |
| 14 | 07020034 | 1 | | ARETÁCIA KABÍNY P | ARETACE KABINY | CAB LOCKER | АРРЕТИРОВАНИЕ КАБИНЫ |
| 15 | 07020033 | 1 | | ARETÁCIA KABÍNY L | ARETACE KABINY | CAB LOCKER | АРРЕТИРОВАНИЕ КАБИНЫ |
| 16 | 00083021 | 4 | | PODLOŽKA 10,5 | PODLOŽKA | WASHER | ШАЙБА |
| 18 | 00020019 | 6 | | PODLOŽKA 8 | PODLOŽKA | WASHER | ШАЙБА |
| 23 | 08178009 | 2 | | PODLOŽKA 17 | PODLOŽKA | WASHER | ШАЙБА |
| 35 | 08120013 | 2 | | GUMENÝ DORAZ | DORAZ | STOP | УПОР |
| 39 | 00171005 | 4 | | SKRUTKA M12X35 | ŠROUB | SCREW | БОЛТ |
| 41 | 00031049 | 4 | | MATICA M12 | MATICE | NUT | ГАЙКА |
| 44 | 07020035 | 1 | | TELESO ARETÁCIE | TĚLESO ARETACE | LOCKER BODY | КОРПУС |
| 45 | 07020036 | 2 | | ČAP | ČEP | PIN | ЦАПФА |
| 46 | 07020037 | 2 | | PÁČKA | PÁČKA | LEVER | РЫЧАЖОК |
| 47 | 07020038 | 1 | | TELESO ARETÁCIE | TĚLESO ARETACE | LOCKER BODY | КОРПУС |
| 49 | 00020018 | 2 | | PODLOŽKA 8,4 | PODLOŽKA | WASHER | ПРОКЛАДКА |
| 53 | 11020065 | 2 | | ČAP | ČEP | PIN | ЦАПФА |
| 55 | 00151021 | 3 | | PRUŽINA | PRUŽINA | SPRING | ПРУЖИНА |
| 57 | 00031054 | 6 | | PODLOŽKA 13 | PODLOŽKA | WASHER | ПРОКЛАДКА |
| 68 | 12021065 | 1 | | KRYT | KRYT | COVER | КРЫШКА |
| 70 | 00252035 | 2 | | MATICA M6 | MATICE | NUT | ГАЙКА |
| 72 | 12021076 | 1 | | VAHADLO | VAHADLO | ROCKER | КОРОМЫСЛО |
| 73 | 12021075 | 1 | | TIAHLO | TÁHLO | DRAW BAR | ТЯГА |
| 75 | 10011041 | 2 | | ZÁVLAČKA 3,2X18 | ZÁVLAČKA | COTTER PIN | ШПЛИНТ |
| 76 | 11020064 | 1 | | KONZOLA | KONZOLA | BRACKET | КОНСОЛЬ |
| 79 | 08020108 | 2 | | POISTNÝ KRÚŽOK 7 | KROUŽEK | RING | КОЛЬЦО |
| 80 | 08020041 | 2 | | SKRUTKA M16X40 | ŠROUB | SCREW | БОЛТ |
| 81 | 12125035 | 1 | | ZÁMOK FAB | ZÁMEK | LOCK | ЗАМОК |
| 88 | 08020113 | 1 | | DNO | DNO | FLOOR | ДНО |
| 89 | 08020098 | 1 | | DNO ODKLOPNÉ | DNO | FLOOR | ДНО |
| 90 | 07020014 | 4 | | POISTNÝ KRÚŽOK 12 | KROUŽEK | RING | КОЛЬЦО |
| 91 | 09174014 | 4 | | PODLOŽKA 12 | PODLOŽKA | WASHER | ШАЙБА |
| 92 | 09020041 | 2 | | PODLOŽKA 16 | PODLOŽKA | WASHER | ШАЙБА |
| 93 | 08021054 | 1 | | KONZOLA | KONZOLA | BRACKET | КОНСОЛЬ |
| 94 | 00350006 | 2 | | SKRUTKA M12X35 | ŠROUB | SCREW | БОЛТ |
| 95 | 11020066 | 1 | | KONZOLA | KONZOLA | BRACKET | КОНСОЛЬ |
| 96 | 08020122 | 1 | | KONZOLA | KONZOLA | BRACKET | КОНСОЛЬ |
| 100 | 12021131 | 1 | | ZÁTKA | ZÁTKA | PLUG | ПРОБКА |
| 101 | 12021129 | 1 | | ZÁTKA | ZÁTKA | PLUG | ПРОБКА |
| 103 | 00020020 | 2 | | POISTNÝ KRÚŽOK 10 | KROUŽEK | RING | КОЛЬЦО |
| 104 | 14020127 | 1 | | VZPERA | VZPĚRA | STRUT | ОПОРА |



RÁM ÚPLNÝ
RÁM ÚPLNÝ
CHASSIS COMPLET
РАМА КОМПЛЕКТНАЯ

2.1

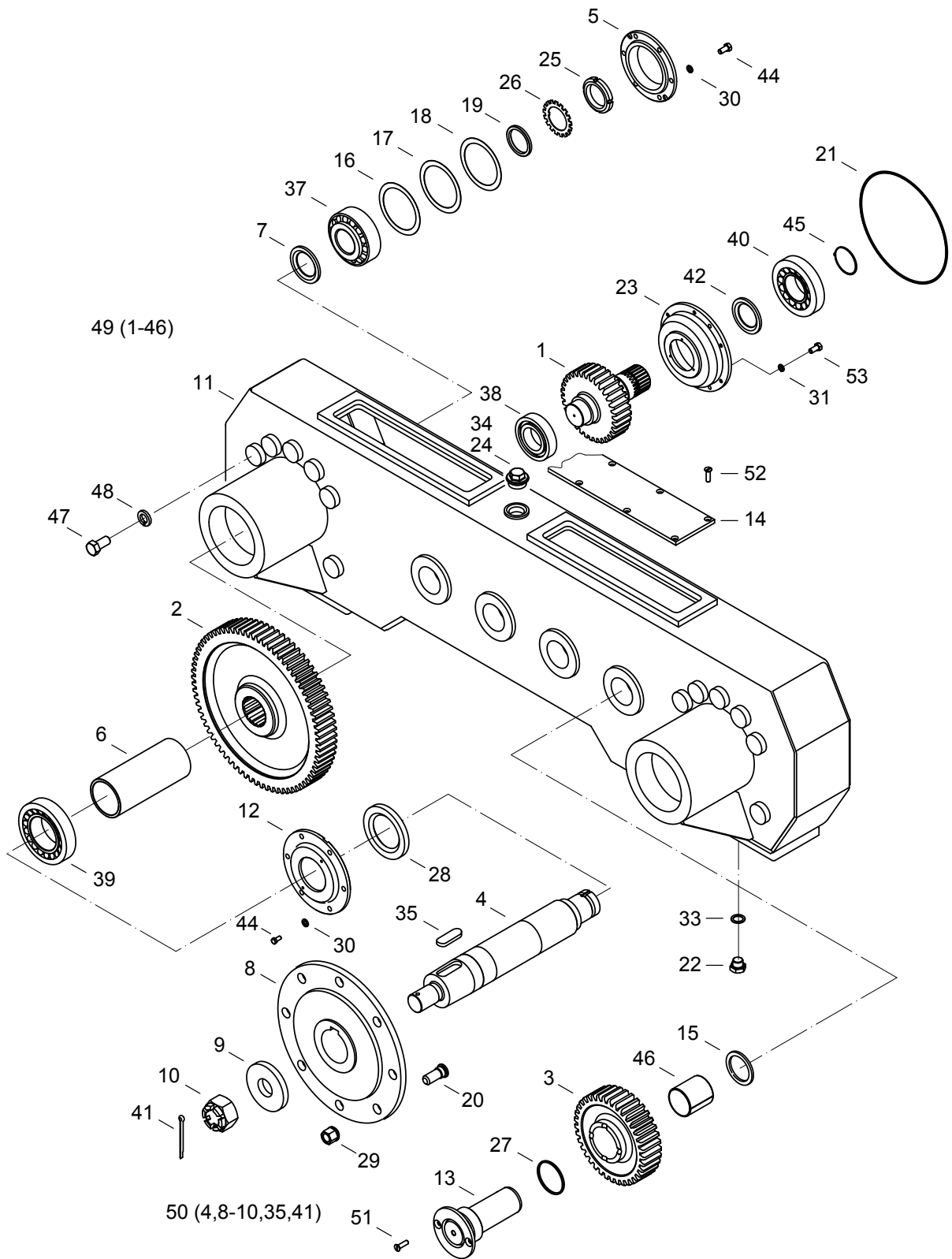
| 1 | 2 | 3 | 4 | Názov | Název | Name | Наименование |
|-----|-----------------|---|---|-------------------------|-----------------|--------------|--------------|
| 4 | 00020022 | 1 | | ZÁTKA | ZÁTKA | PLUG | ПРОБКА |
| 8 | 00020021 | 1 | | KONZOLA | KONZOLA | BRACKET | КОНСОЛЬ |
| 19 | 00020025 | 1 | | KRÚŽOK 125X3 | KROUŽEK | RING | КОЛЬЦО |
| 29 | 11020015 | 1 | | POISTKA | POJISTKA | SAFETY | КОЛЬЦО |
| 30 | 00120041 | 2 | | RÚRKA | TRUBKA | PIPE | ТРУБКА |
| 36 | 09121024 | 1 | | VODIČ | VODIČ | CONDUCTOR | ТРОСИК |
| 77 | 07172007 | 1 | | SKRUTKA M8X25 | ŠROUB | SCREW | БОЛТ |
| 86 | 07020019 | 1 | | TESNIACI KRÚŽOK 8X12 | TĚSNÍCÍ KROUŽEK | SEALING RING | КОЛЬЦО |
| 97 | 07120009 | 2 | | ČAP | ČEP | PIN | ЦАПФА |
| 98 | 11020010 | 2 | | PODLOŽKA | PODLOŽKA | WASHER | ШАЙБА |
| 99 | 07110015 | 2 | | ZÁVLAČKA 4X25 | ZÁVLAČKA | COTTER PIN | ШПЛИНТ |
| 100 | 12021131 | 1 | | ZÁTKA | ZÁTKA | PLUG | ПРОБКА |
| 102 | 08020138 | 1 | | ZÁTKA | ZÁTKA | PLUG | ПРОБКА |
| 103 | 00020020 | 2 | | POISTNÝ KRÚŽOK 10 | KROUŽEK | RING | КОЛЬЦО |
| 104 | 14020127 | 1 | | VZPERA | VZPĚRA | STRUT | ОПОРА |
| 105 | 08021105 | 1 | | RÁM | RÁM | FRAME | РАМА |
| 106 | 08021106 | 2 | | ZÁTKA | ZÁTKA | PLUG | ПРОБКА |



POHON POJAZDU ĽAVÝ (WAY INDUSTRIES)
POHON POJEZDU LEVÝ
GEAR BOX LEFT
ПРИВОД ХОДА ЛЕВЫЙ

3.5

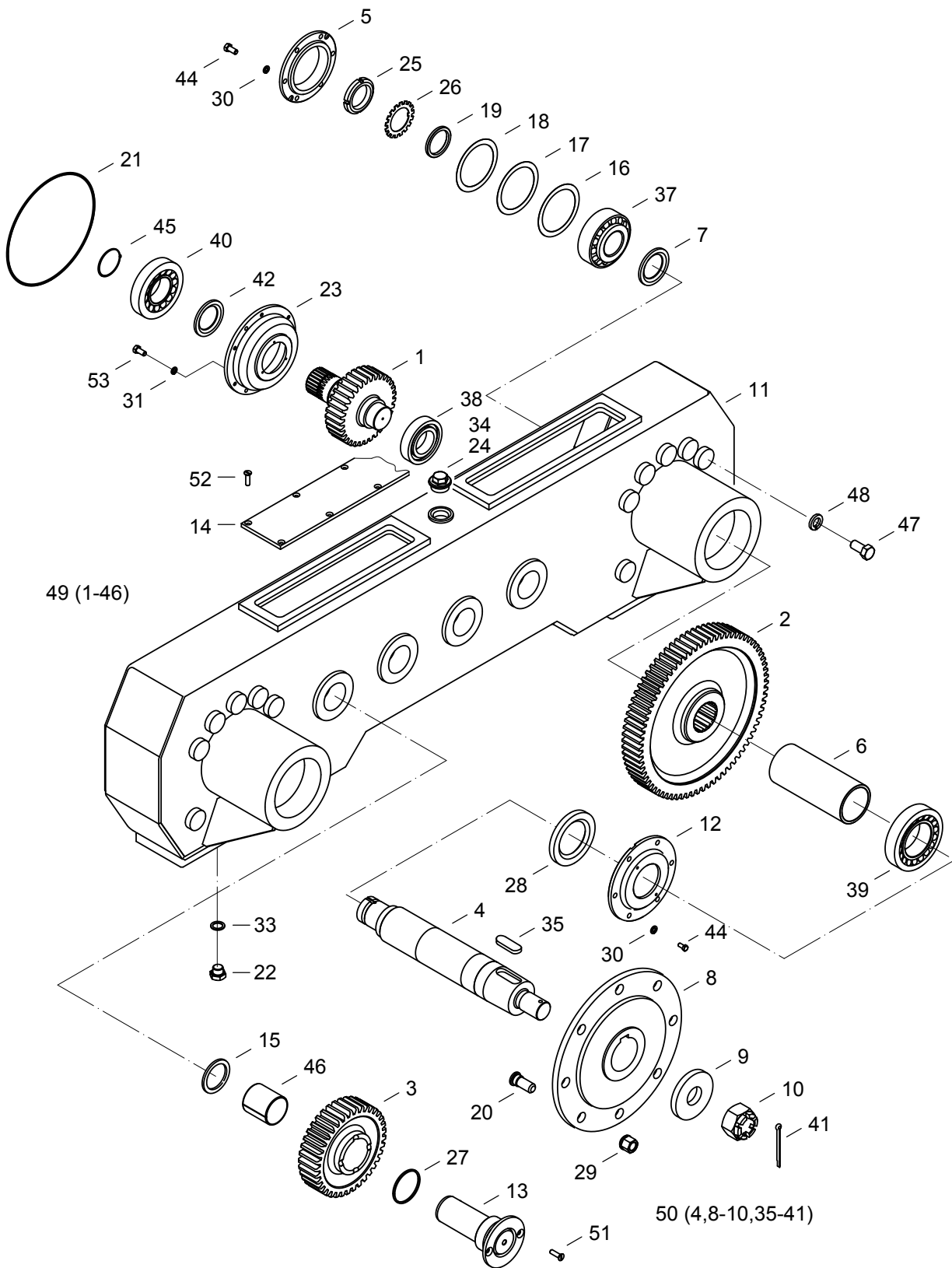
| 1 | 2 | 3 | 4 | Názov | Název | Name | Наименование |
|----|----------|----|---|----------------------|-----------------|--------------|--------------------------|
| 1 | 08033001 | 1 | | PASTOROK | PASTOREK | PINION | ШЕСТЕРНЯ |
| 2 | 08033002 | 2 | | KOLESO | KOLO | WHEEL | КОЛЕСО |
| 3 | 08035003 | 4 | | KOLESO | KOLO | WHEEL | КОЛЕСО |
| 4 | 08031026 | 2 | | HRIADEL' | HŘÍDEL | SHAFT | ВАЛ |
| 5 | 08031008 | 2 | | VEKO | VÍKO | COVER | КРЫШКА ЛЕВАЯ |
| 6 | 08033006 | 2 | | ROZPERKA | ROZPĚRKA | SPACER | РАСПОРКА |
| 7 | 08033007 | 2 | | KRÚŽOK 76X8 | KROUŽEK | RING | КОЛЬЦО |
| 8 | 08031027 | 2 | | PRÍRUBA | PŘÍRUBA | FLANGE | ФЛАНЕЦ |
| 9 | 08031030 | 2 | | PODLOŽKA | PODLOŽKA | WASHER | ШАЙБА |
| 10 | 08031029 | 2 | | MATICA | MATICE | NUT | ГАЙКА |
| 11 | 08035011 | 1 | | TELESO SKRINE | TĚLESO SKŘÍNĚ | HOUSING | КОРПУС КОРОБКИ |
| | | | | ĽAVÉ | LEVÉ | | ЛЕВЫЙ |
| 12 | 08031007 | 2 | | VEKO | VÍKO | COVER | КРЫШКА ЛЕВАЯ |
| 13 | 08033013 | 4 | | HRIADEL' | HŘÍDEL | SHAFT | ВАЛ |
| 14 | 08033014 | 2 | | VEKO | VÍKO | COVER | КРЫШКА ЛЕВАЯ |
| 15 | 08033015 | 4 | | KRÚŽOK | KROUŽEK | RING | КОЛЬЦО |
| 16 | 08033016 | 4 | | PODLOŽKA | PODLOŽKA | WASHER | ШАЙБА |
| 17 | 08033017 | 2 | | PODLOŽKA | PODLOŽKA | WASHER | ШАЙБА |
| 18 | 08033018 | 2 | | PODLOŽKA | PODLOŽKA | WASHER | ШАЙБА |
| 19 | 08033019 | 2 | | PODLOŽKA | PODLOŽKA | WASHER | ШАЙБА |
| 20 | 00031027 | 16 | | SKRUTKA | ŠROUB | SCREW | ГАЙКА |
| 21 | 07061032 | 1 | | O-KRÚŽOK 214X2,62 | O-KROUŽEK | O-RING | О-КОЛЬЦО |
| 22 | 07050020 | 3 | | ZÁTKA M16X1,5 | ZÁTKA | PLUG | ПРОБКА |
| 23 | 07033010 | 1 | | VEKO | VÍKO | COVER | КРЫШКА ЛЕВАЯ |
| 24 | 07033023 | 1 | | ZÁTKA M30x1,5 | ZÁTKA | PLUG | ПРОБКА |
| 25 | 06100009 | 2 | | MATICA | MATICE | NUT | ГАЙКА |
| 26 | 08033026 | 2 | | PODLOŽKA | PODLOŽKA | WASHER | ШАЙБА |
| 27 | 07033026 | 4 | | KRÚŽOK 60X3 | KROUŽEK | RING | КОЛЬЦО |
| 28 | 08031015 | 2 | | GUFERO 70X90X10 | GUFERO | SEAL | САЛЬНИК |
| 29 | 00031028 | 16 | | MATICA M18X1,5A | MATICE | NUT | ГАЙКА |
| 30 | 00020029 | 24 | | PODLOŽKA 10 | PODLOŽKA | WASHER | ШАЙБА |
| 31 | 00176005 | 6 | | PODLOŽKA 6 | PODLOŽKA | WASHER | ШАЙБА |
| 33 | 00066014 | 3 | | TES. KRÚŽOK 16X22 | TĚSNÍCÍ KROUŽEK | SEALING RING | УПЛОТНИТЕЛЬНОЕ КОЛЬЦО |
| 34 | 00066016 | 1 | | TES. KRÚŽOK 30X36 | TĚSNÍCÍ KROUŽEK | SEALING RING | УПЛОТНИТЕЛЬНОЕ КОЛЬЦО |
| 35 | 08031028 | 2 | | PERO | PERO | KEY | ШПОНКА |
| 37 | 08031013 | 2 | | LOŽISKO 32310 | LOŽISKO | BEARING | ПОДШИПНИК |
| 38 | 00042033 | 1 | | LOŽISKO 6210 | LOŽISKO | BEARING | ПОДШИПНИК |
| 39 | 08031014 | 2 | | LOŽISKO 32214 | LOŽISKO | BEARING | ПОДШИПНИК |
| 40 | 07031017 | 1 | | LOŽISKO 31310 | LOŽISKO | BEARING | ПОДШИПНИК |



POHON POJAZDU ĽAVÝ (WAY INDUSTRIES)
POHON POJEZDU LEVÝ
GEAR BOX LEFT
ПРИВОД ХОДА ЛЕВЫЙ

3.5

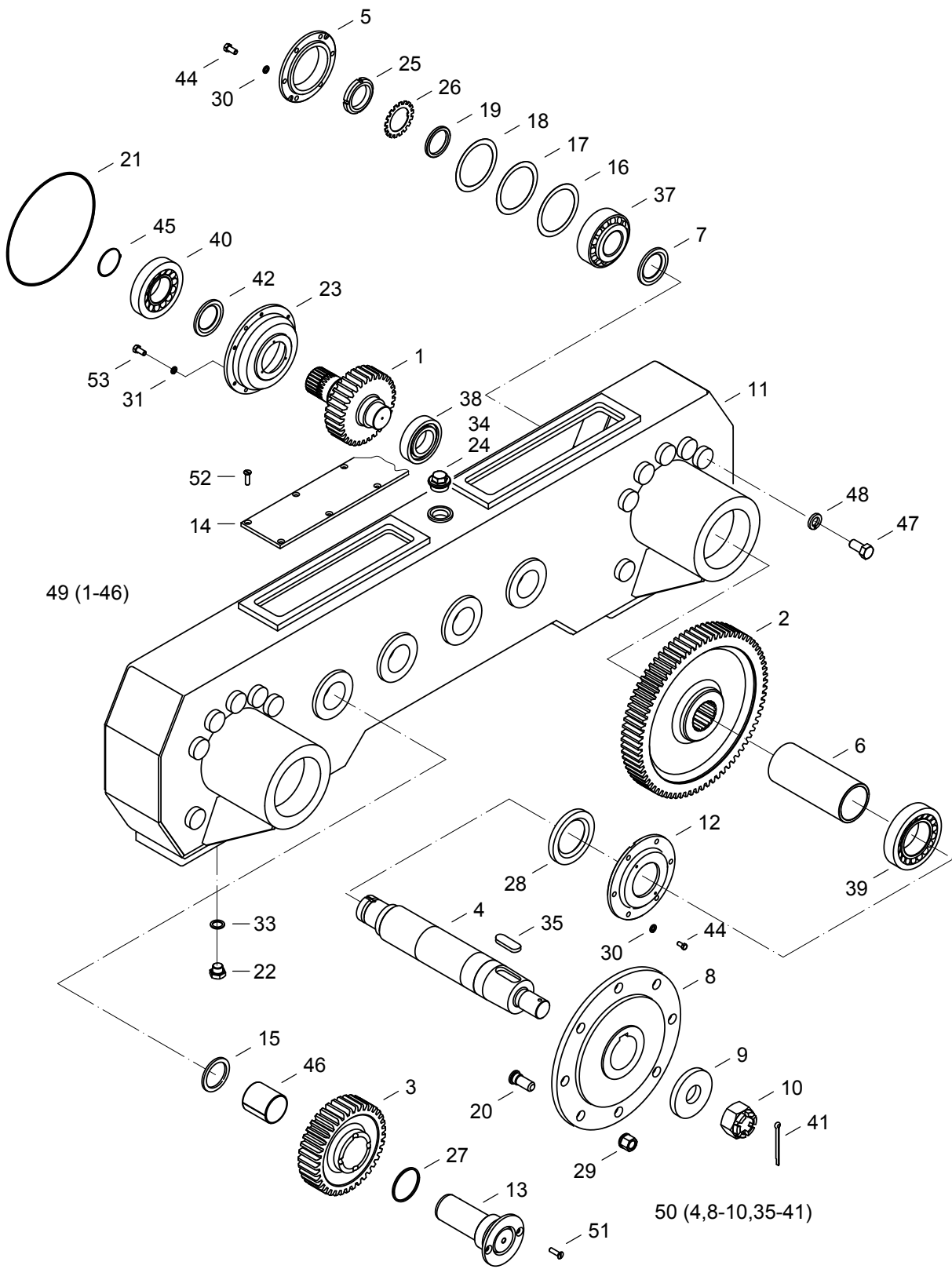
| 1 | 2 | 3 | 4 | Názov | Název | Name | Наименование |
|----|-----------------|----|---|----------------------|-----------------|--------------|------------------|
| 41 | 07412011 | 2 | | ZÁVLAČKA 6,3X63 | ZÁVLAČKA | SPLIT PIN | ШПЛИНТ |
| 42 | 07033021 | 1 | | GUFERO 60X75X8 | GUFERO | SEAL | САЛЬНИК |
| 44 | 09171029 | 24 | | SKRUTKA M10X18 | ŠROUB | SCREW | ГАЙКА |
| 45 | 07033038 | 1 | | POISTNÝ KRÚŽOK 50 | POJIST. KROUŽEK | SAFETY RING | СТОПОРНОЕ КОЛЬЦО |
| 46 | 07033016 | 4 | | PÚZDRO | POUZDRO | BUSHING | ВТУЛКА |
| 47 | 00211036 | 14 | | SKRUTKA M16X35 | ŠROUB | SCREW | ГАЙКА |
| 48 | 00171024 | 14 | | PODLOŽKA 16 | PODLOŽKA | WASHER | ШАЙБА |
| 49 | 08035049 | 1 | | PREVODOVKA | PŘEVODOVKA | GEAR BOX | КОРОБКА ПЕРЕДАЧ |
| | | | | ĽAVÁ | LEVÁ | LEFT | ЛЕВАЯ |
| 50 | 08031005 | 2 | | VÝSTUPNÝ HRIADEĽ | VÝSTUP HŘÍDEL | OUTLET SHAFT | ВТОРИЧНЫЙ ВАЛ |
| 51 | 07033045 | 8 | | SKRUTKA M8X16 | ŠROUB | SCREW | ГАЙКА |
| 52 | 07033046 | 16 | | SKRUTKA M6X12 | ŠROUB | SCREW | ГАЙКА |
| 53 | 07033047 | 6 | | SKRUTKA M6X16 | ŠROUB | SCREW | ГАЙКА |
| 54 | 00076010 | 14 | | SKRUTKA M6x10 | ŠROUB | SCREW | ГАЙКА |
| 55 | 00033017 | 14 | | TESNIACI KRÚŽOK 6x10 | TĚSNÍCÍ KROUŽEK | SEALING RING | УПЛОТНИТЕЛЬНОЕ |



POHON POJAZDU PRAVÝ (WAY INDUSTRIES)
POHON POJEZDU PRAVÝ
GEAR BOX RIGHT
ПРИВОД ХОДА ПРАВЫЙ

3.6

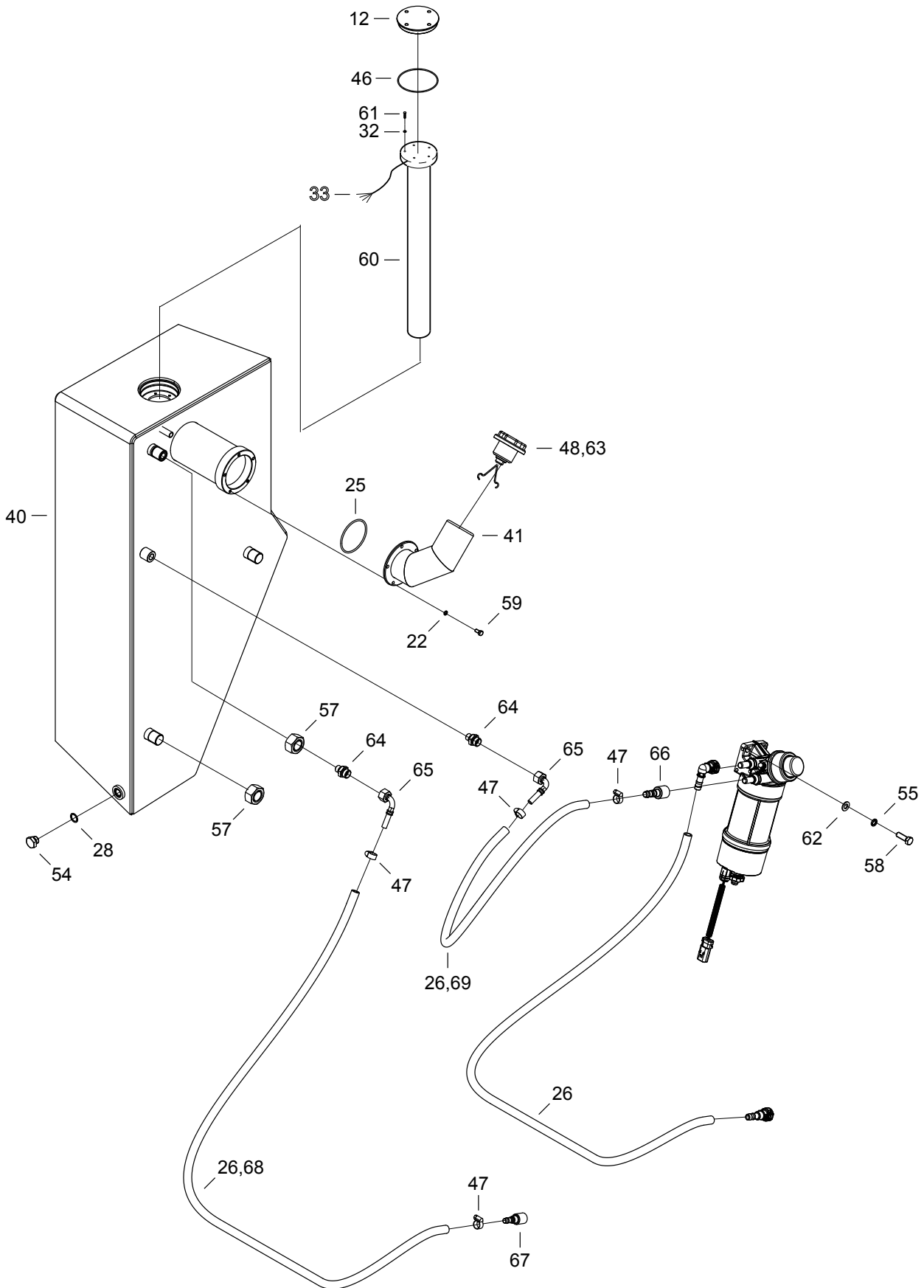
| 1 | 2 | 3 | 4 | Názov | Název | Name | Наименование |
|----|----------|----|---|----------------------|-----------------|--------------|--------------------------|
| 1 | 08033001 | 1 | | PASTOROK | PASTOREK | PINION | ШЕСТЕРНЯ |
| 2 | 08033002 | 2 | | KOLESO | KOLO | WHEEL | КОЛЕСО |
| 3 | 08035003 | 4 | | KOLESO | KOLO | WHEEL | КОЛЕСО |
| 4 | 08031026 | 2 | | HRIADEL' | HŘÍDEL | SHAFT | ВАЛ |
| 5 | 08031008 | 2 | | VEKO | VÍKO | COVER | КРЫШКА ЛЕВАЯ |
| 6 | 08033006 | 2 | | ROZPERKA | ROZPĚRKA | SPACER | РАСПОРКА |
| 7 | 08033007 | 2 | | KRÚŽOK 76X8 | KROUŽEK | RING | КОЛЬЦО |
| 8 | 08031027 | 2 | | PRÍRUBA | PŘÍRUBA | FLANGE | ФЛАНЕЦ |
| 9 | 08031030 | 2 | | PODLOŽKA | PODLOŽKA | WASHER | ШАЙБА |
| 10 | 08031029 | 2 | | MATICA | MATICE | NUT | ГАЙКА |
| 11 | 08036011 | 1 | | TELESO SKRINE | TĚLESO SKŘÍNĚ | HOUSING | КОРПУС КОРОБКИ |
| | | | | PRAVÉ | PRAVÉ | | ПРАВЫЙ |
| 12 | 08031007 | 2 | | VEKO | VÍKO | COVER | КРЫШКА ЛЕВАЯ |
| 13 | 08033013 | 4 | | HRIADEL' | HŘÍDEL | SHAFT | ВАЛ |
| 14 | 08033014 | 2 | | VEKO | VÍKO | COVER | КРЫШКА ЛЕВАЯ |
| 15 | 08033015 | 4 | | KRÚŽOK | KROUŽEK | RING | КОЛЬЦО |
| 16 | 08033016 | 4 | | PODLOŽKA | PODLOŽKA | WASHER | ШАЙБА |
| 17 | 08033017 | 2 | | PODLOŽKA | PODLOŽKA | WASHER | ШАЙБА |
| 18 | 08033018 | 2 | | PODLOŽKA | PODLOŽKA | WASHER | ШАЙБА |
| 19 | 08033019 | 2 | | PODLOŽKA | PODLOŽKA | WASHER | ШАЙБА |
| 20 | 00031027 | 16 | | SKRUTKA | ŠROUB | SCREW | ГАЙКА |
| 21 | 07061032 | 1 | | O-KRÚŽOK 214X2,62 | O-KROUŽEK | O-RING | О-КОЛЬЦО |
| 22 | 07050020 | 3 | | ZÁTKA M16X1,5 | ZÁTKA | PLUG | ПРОБКА |
| 23 | 07033010 | 1 | | VEKO | VÍKO | COVER | КРЫШКА ЛЕВАЯ |
| 24 | 00066015 | 1 | | ZÁTKA M30x1,5 | ZÁTKA | PLUG | ПРОБКА |
| 25 | 06100009 | 2 | | MATICA | MATICE | NUT | ГАЙКА |
| 26 | 08033026 | 2 | | PODLOŽKA | PODLOŽKA | WASHER | ШАЙБА |
| 27 | 07033026 | 4 | | KRÚŽOK 60X3 | KROUŽEK | RING | КОЛЬЦО |
| 28 | 08031015 | 2 | | GUFERO 70X90X10 | GUFERO | SEAL | САЛЬНИК |
| 29 | 00031028 | 16 | | MATICA M18X1,5A | MATICE | NUT | ГАЙКА |
| 30 | 00020029 | 24 | | PODLOŽKA 10 | PODLOŽKA | WASHER | ШАЙБА |
| 31 | 00176005 | 6 | | PODLOŽKA 6 | PODLOŽKA | WASHER | ШАЙБА |
| 33 | 00066014 | 3 | | TES. KRÚŽOK 16X22 | TĚSNÍCÍ KROUŽEK | SEALING RING | УПЛОТНИТЕЛЬНОЕ КОЛЬЦО |
| 34 | 00066016 | 1 | | TES. KRÚŽOK 30X36 | TĚSNÍCÍ KROUŽEK | SEALING RING | УПЛОТНИТЕЛЬНОЕ КОЛЬЦО |
| 35 | 08031028 | 2 | | PERO | PERO | KEY | ШПОНКА |
| 37 | 08031013 | 2 | | LOŽISKO 32310 | LOŽISKO | BEARING | ПОДШИПНИК |
| 38 | 00042033 | 1 | | LOŽISKO 6210 | LOŽISKO | BEARING | ПОДШИПНИК |
| 39 | 08031014 | 2 | | LOŽISKO 32214 | LOŽISKO | BEARING | ПОДШИПНИК |
| 40 | 07031017 | 1 | | LOŽISKO 31310 | LOŽISKO | BEARING | ПОДШИПНИК |



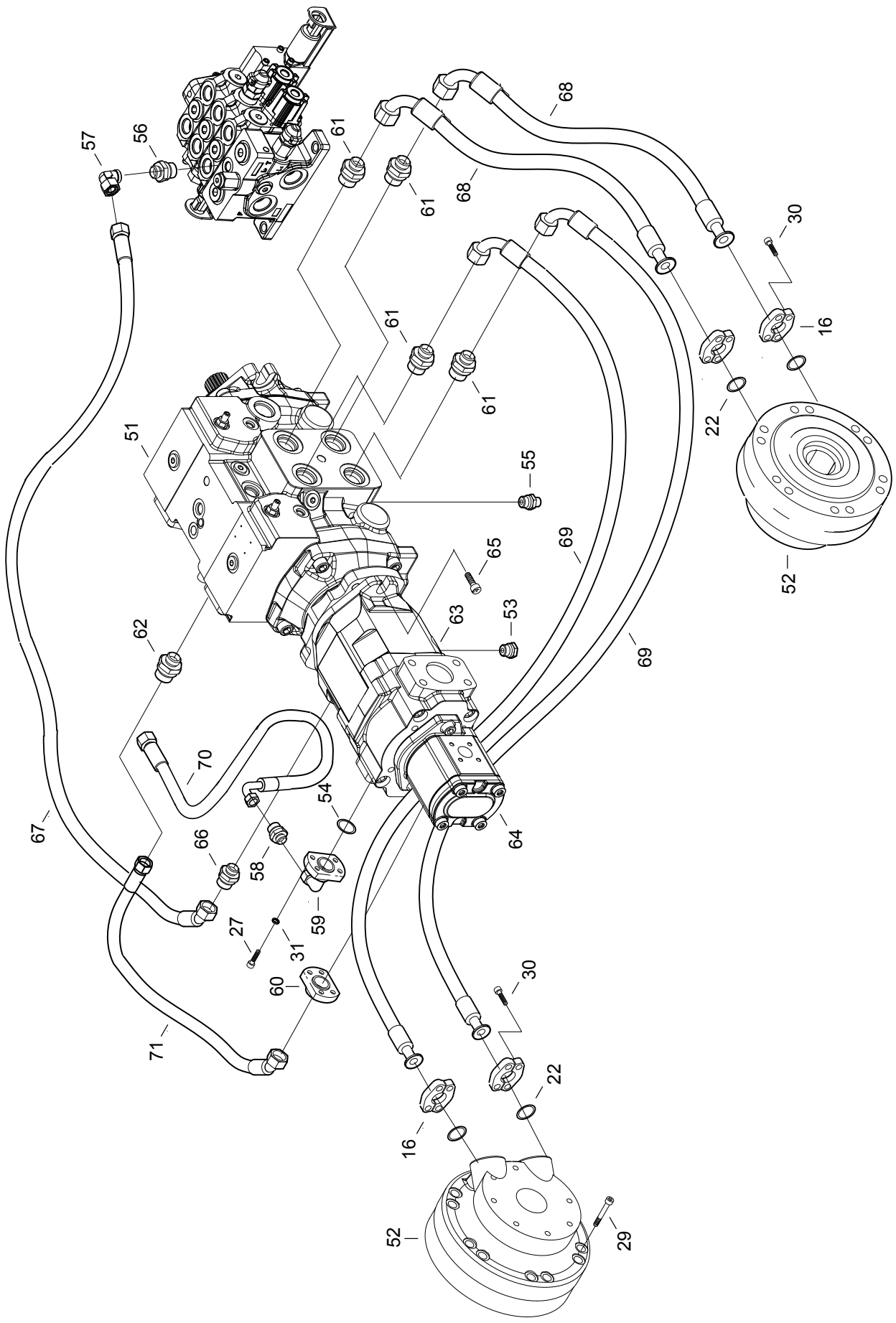
POHON POJAZDU PRAVÝ (WAY INDUSTRIES)
POHON POJEZDU PRAVÝ
GEAR BOX RIGHT
ПРИВОД ХОДА ПРАВЫЙ

3.6

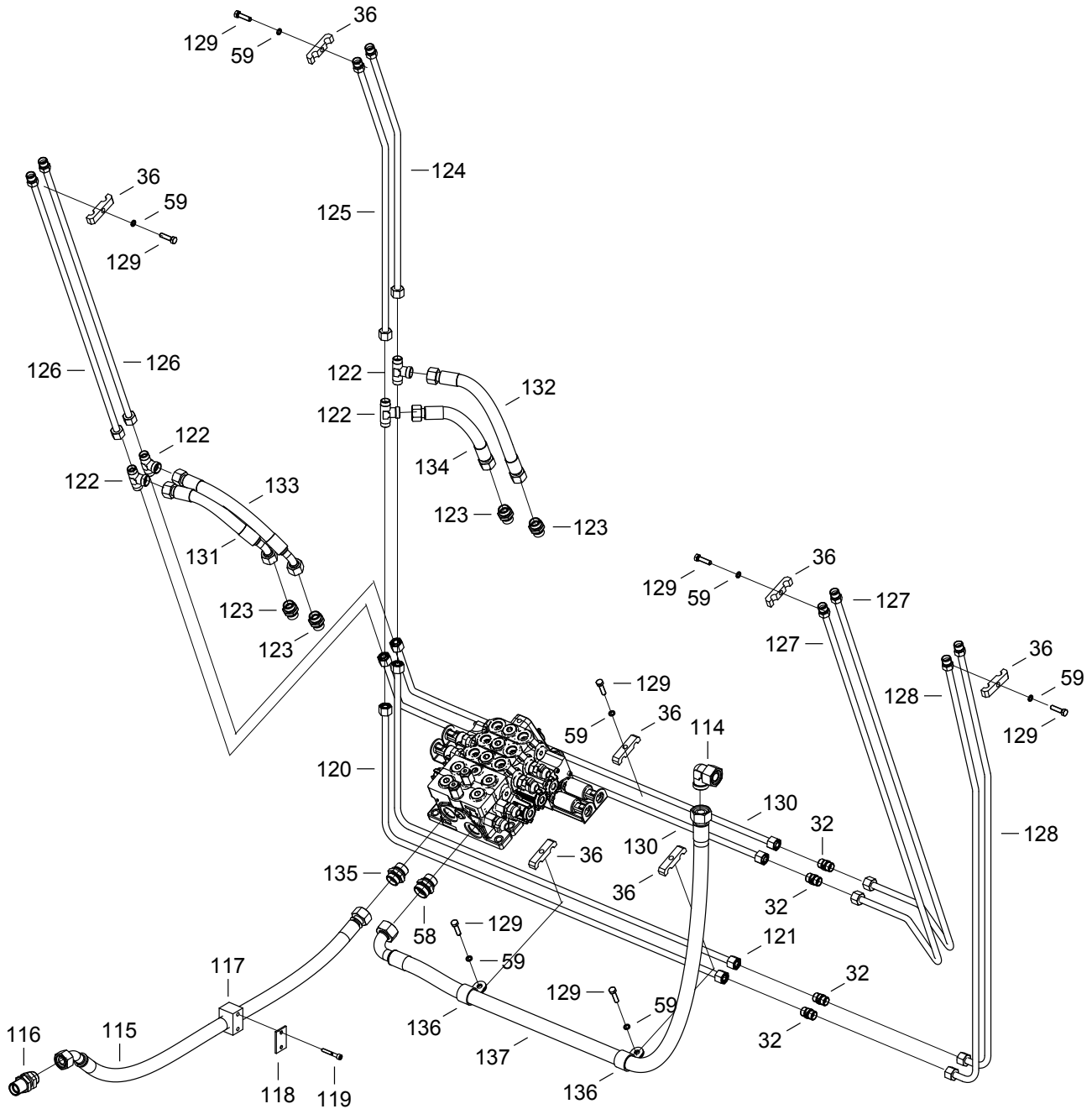
| 1 | 2 | 3 | 4 | Názov | Název | Name | Наименование |
|----|-----------------|----|---|----------------------|---------------------|-------------------|---------------------------|
| 41 | 07412011 | 2 | | ZÁVLAČKA 6,3X63 | ZÁVLAČKA | SPLIT PIN | ШПЛИНТ |
| 42 | 07033021 | 1 | | GUFERO 60X75X8 | GUFERO | SEAL | САЛЬНИК |
| 44 | 09171029 | 24 | | SKRUTKA M10X18 | ŠROUB | SCREW | ГАЙКА |
| 45 | 07033038 | 1 | | POISTNÝ KRÚŽOK 50 | POJIST. KROUŽEK | SAFETY RING | СТОПОРНОЕ КОЛЬЦО |
| 46 | 07033016 | 4 | | PÚZDRO | POUZDRO | BUSHING | ВТУЛКА |
| 47 | 00211036 | 14 | | SKRUTKA M16X35 | ŠROUB | SCREW | ГАЙКА |
| 48 | 00171024 | 14 | | PODLOŽKA 16 | PODLOŽKA | WASHER | ШАЙБА |
| 49 | 08036049 | 1 | | PREVODOVKA PRAVÁ | PŘEVODOVKA PRAVÁ | GEAR BOX RIGHT | КОРОБКА ПЕРЕДАЧ ПРАВАЯ |
| 50 | 08031005 | 2 | | VÝSTUPNÝ HRIADEL | VÝSTUP HŘÍDEL | OUTLET SHAFT | ВТОРИЧНЫЙ ВАЛ |
| 51 | 07033045 | 8 | | SKRUTKA M8X16 | ŠROUB | SCREW | ГАЙКА |
| 52 | 07033046 | 16 | | SKRUTKA M6X12 | ŠROUB | SCREW | ГАЙКА |
| 53 | 07033047 | 6 | | SKRUTKA M6X16 | ŠROUB | SCREW | ГАЙКА |
| 54 | 00076010 | 14 | | SKRUTKA M6x10 | ŠROUB | SCREW | ГАЙКА |
| 55 | 00033017 | 14 | | TESNIACI KRÚŽOK 6x10 | TĚSNÍCÍ KROUŽEK | SEALING RING | УПЛОТНИТЕЛЬНОЕ |



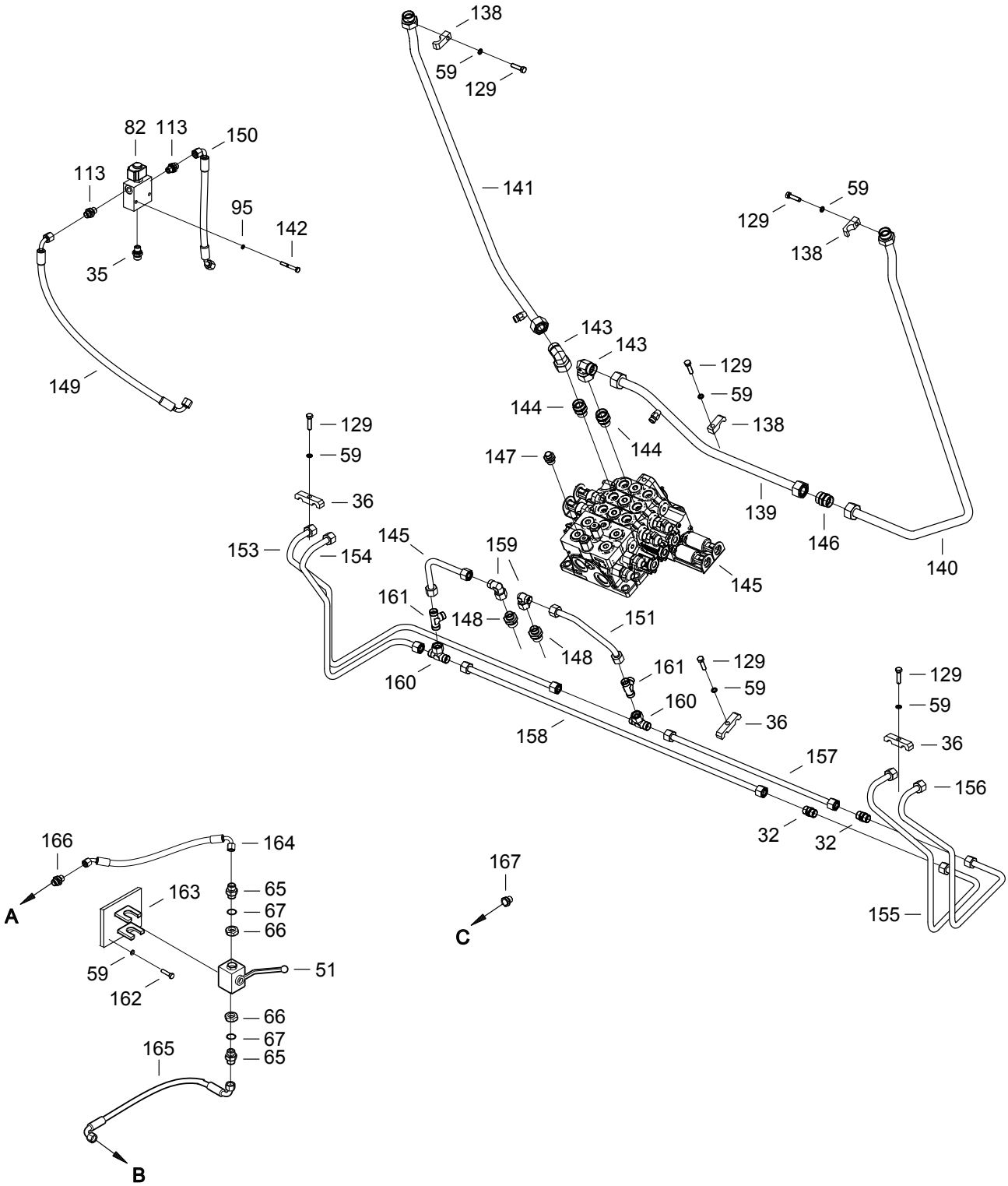
| 1 | 2 | 3 | 4 | Názov | Název | Name | Наименование |
|----|-----------------|------|---|---------------------|------------------|------------------------|--------------------------|
| 12 | 07050014 | 1 | | UZÁVER | UZÁVĚR | CLOSURE | ЗАТВОР |
| 22 | 00031055 | 5 | | PODLOŽKA 6 | PODLOŽKA | WASHER | ШАЙБА |
| 25 | 07050028 | 1 | | TES. KRÚŽOK 70X3 | TĚSNÍCÍ KROUŽEK | SEALING RING | УПЛОТНИТЕЛЬНОЕ КОЛЬЦО |
| 26 | 11050025 | 4,2m | | PRUŽINA TRUBICOVÁ | PRUŽINA | TUBE SPRING | ПРУЖИНА |
| 28 | 00062033 | 1 | | TES. KRÚŽOK 16X20 | TĚSNÍCÍ KROUŽEK | SEALING RING | УПЛОТНИТЕЛЬНОЕ КОЛЬЦО |
| 32 | 00111035 | 6 | | PODLOŽKA 4,1 | PODLOŽKA | WASHER | ШАЙБА |
| 33 | 11050032 | 1 | | ZAPOJENIE SNÍMAČA | ZAPOJENÍ SNÍMAČE | SENSOR CONNECTION | ВКЛЮЧЕНИЕ ДАТЧИКА |
| 40 | 08051040 | 1 | | PALIVOVÁ NÁDRŽ | PALIVOVÁ NÁDRŽ | FUEL TANK | ТОПЛИВНЫЙ БАК |
| 41 | 11050047 | 1 | | HRDLO NALIEVACIE | NALÉVACÍ HRDLO | FILLER | ЗАЛИВНОЕ ГОРЛО |
| 46 | 12050060 | 1 | | TES. KRÚŽOK 80X2 | TĚSNÍCÍ KROUŽEK | SEALING RING | УПЛОТНИТЕЛЬНОЕ КОЛЬЦО |
| 47 | 00050017 | 4 | | HADICOVÁ SPONA | HADICOVÁ SPONA | CLIP | ХОМУТ |
| 48 | 12063088 | 1 | | UZÁVER | UZÁVĚR | CLOSURE | ЗАТВОР |
| 54 | 08051054 | 1 | | ZÁTKA M16X1,5 | ZÁTKA | SCREW | ПРОБКА |
| 55 | 00020029 | 2 | | PODLOŽKA 10 | PODLOŽKA | WASHER | ШАЙБА |
| 57 | 14063042 | 3 | | MATICA M24 | MATICE | NUT | ГАЙКА |
| 58 | 00173002 | 2 | | SKRUTKA M10X30 | ŠROUB | SCREW | БОЛТ |
| 59 | 06261026 | 5 | | SKRUTKA M6X14 | ŠROUB | SCREW | БОЛТ |
| 60 | 12050049 | 1 | | SNÍMAČ HLADINY | SNÍMAČ HLADINY | SENSING | ДАТЧИК УРОВНЯ |
| 61 | 00084011 | 6 | | SKRUTKA M4X20 | ŠROUB | SCREW | БОЛТ |
| 62 | 00083021 | 2 | | PODLOŽKA 10,5 | PODLOŽKA | WASHER | ШАЙБА |
| 63 | 12063094 | 1 | | RETIAZKA PAL. ZATKY | ŘETÍZEK | CHAIN | ЦЕПЬ |
| 64 | 12051115 | 2 | | HRDLO | HRDLO | SOCKET | ШТУЦЕР |
| 65 | 12051116 | 2 | | KONCOVKA | KONCOFKA | ENDING | ОКОНЧАНИЕ |
| 66 | 12051117 | 1 | | RÝCHLOSPOJKA | RYCHLOSPOJKA | TWIN PLUG CONNECTOR | ОБОЙМА МУФТЫ |
| 67 | 12051118 | 1 | | RÝCHLOSPOJKA | RYCHLOSPOJKA | TWIN PLUG CONNECTOR | ОБОЙМА МУФТЫ |
| 68 | 12051113 | 2m | | HADICA | HADICE | HOSE | ШЛАНГ |
| 69 | 12051113 | 0,7m | | HADICA | HADICE | HOSE | ШЛАНГ |



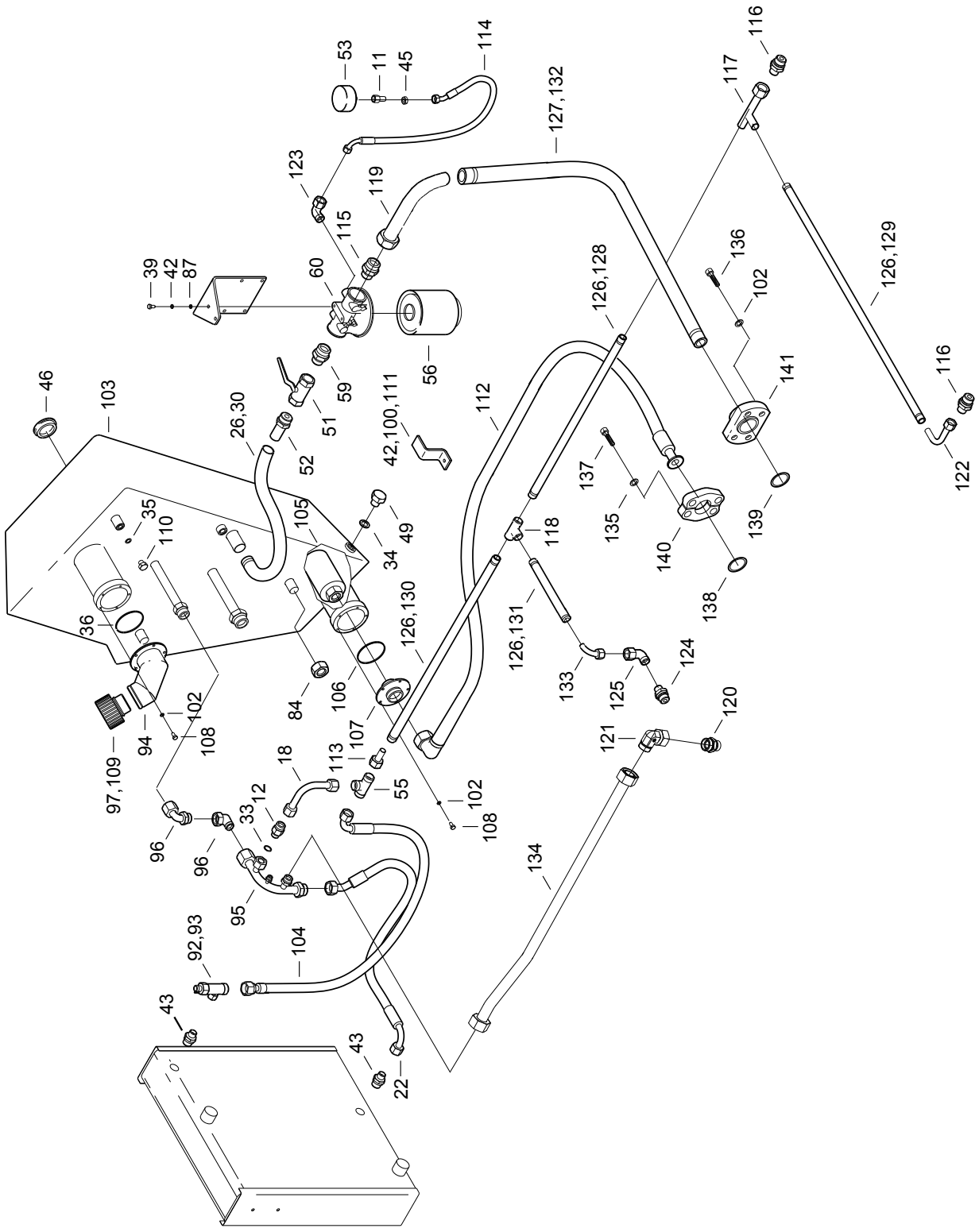
| 1 | 2 | 3 | 4 | Názov | Název | Name | Наименование |
|----|----------|----|---|------------------------|--------------|------------|---------------|
| 16 | 07061019 | 8 | | PRÍRUBA | PŘÍRUBA | FLANGE | ФЛАНЕЦ |
| 22 | 07061024 | 4 | | O-KRÚŽOK | O-KROUŽEK | O-RING | О-КОЛЬЦО |
| 27 | 00040006 | 4 | | SKRUTKA M10X35 | ŠROUB | SCREW | БОЛТ |
| 29 | 07061026 | 20 | | SKRUTKA M12X75 | ŠROUB | SCREW | БОЛТ |
| 30 | 07061029 | 16 | | SKRUTKA 7/16X3/4 | ŠROUB | SCREW | БОЛТ |
| 31 | 00020029 | 4 | | PODLOŽKA 10 | PODLOŽKA | WASHER | ШАЙБА |
| 51 | 12061071 | 1 | | ČERPADLO | ČERPADLO | PUMP | НАСОСЫ |
| 52 | 12061072 | 2 | | HYDROBÁZA | HYDROBAZA | HYDROMOTOR | ГИДРОБАЗА |
| 53 | 12061100 | 1 | | ZÁTKA | ZÁTKA | PLUG | ПРОБКА |
| 54 | 12061093 | 1 | | O-KRÚŽOK | O-KROUŽEK | O-RING | О-КОЛЬЦО |
| 55 | 11066017 | 4 | | HRDLO MERACIE | MĚŘICÍ HRDLO | SOCKET | ИЗМЕРИТЕЛЬНЫЙ |
| 56 | 07081043 | 1 | | HRDLO | HRDLO | SOCKET | ШТУЦЕР |
| 57 | 07081040 | 1 | | L-HRDLO | L-HRDLO | SOCKET | ШТУЦЕР |
| 58 | 09153020 | 1 | | HRDLO | HRDLO | SOCKET | ШТУЦЕР |
| 59 | 12061089 | 1 | | PRÍRUBA | PŘÍRUBA | FLANGE | ФЛАНЕЦ |
| 60 | 12061086 | 1 | | PRÍRUBA | PŘÍRUBA | FLANGE | ФЛАНЕЦ |
| 61 | 11067039 | 4 | | HRDLO | HRDLO | SOCKET | ШТУЦЕР |
| 62 | 14062039 | 1 | | HRDLO | HRDLO | SOCKET | ШТУЦЕР |
| 63 | 12061096 | 1 | | ČERPADLO | ČERPADLO | PUMP | НАСОСЫ |
| 64 | 12061097 | 1 | | ČERPADLO | ČERPADLO | PUMP | НАСОСЫ |
| 65 | 13041015 | 2 | | SKRUTKA 1/2X1,1/4 | ŠROUB | SCREW | БОЛТ |
| 66 | 08061041 | 1 | | HRDLO | HRDLO | SOCKET | ШТУЦЕР |
| 67 | 08061042 | 1 | | HADICA PHD 108X1400 | HADICE | HOSE | ШЛАНГ |
| 68 | 12061083 | 2 | | HADICA PHD 416X630 | HADICE | HOSE | ШЛАНГ |
| 69 | 08066069 | 2 | | HADICA PHD 416X870 | HADICE | HOSE | ШЛАНГ |
| 70 | 12063150 | 1 | | HADICA PHD 216X530 | HADICE | HOSE | ШЛАНГ |
| 71 | 12061087 | 1 | | HADICA PHD 216X500 | HADICE | HOSE | ШЛАНГ |



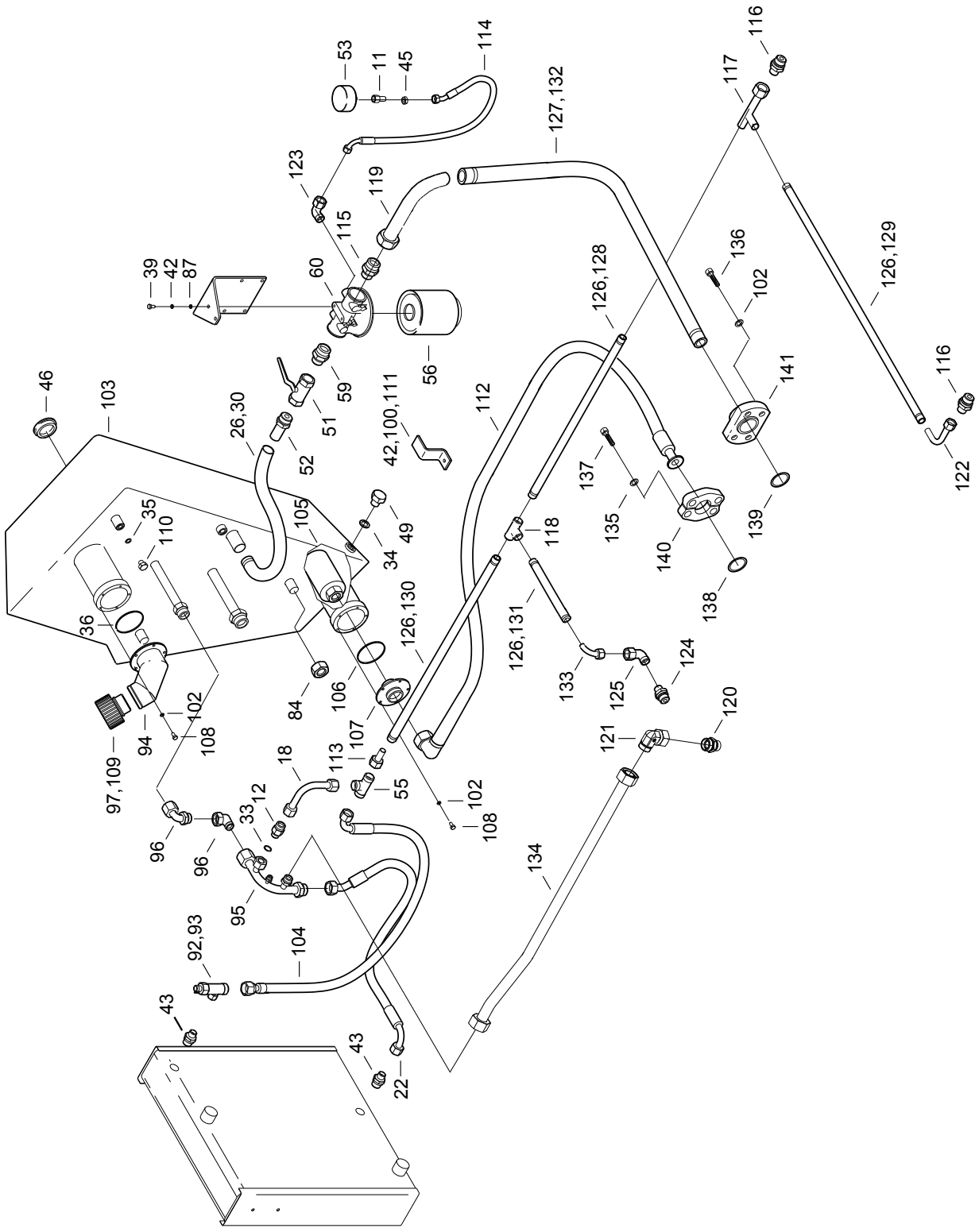
| 1 | 2 | 3 | 4 | Názov | Název | Name | Наименование |
|-----|----------|---|---|--------------------|-----------|----------|--------------|
| 32 | 11062036 | 4 | | SPOJKA | SPOJKA | ELBOW | МУФТЫ |
| 36 | 09062031 | 8 | | PRÍCHYTKA | PŘÍCHYTKA | CLAMP | ЗАПОНКА |
| 58 | 08420003 | 1 | | HRDLO | HRDLO | SOCKET | ШТУЦЕР |
| 59 | 00020019 | 8 | | PODLOŽKA 8 | PODLOŽKA | WASHER | ШАЙБА |
| 114 | 09175019 | 1 | | L-HRDLO | L-HRDLO | SOCKET | ШТУЦЕР |
| 115 | 08067115 | 1 | | HADICA PHD 216X980 | HADICE | HOSE | ШЛАНГ |
| 116 | 12065030 | 1 | | HRDLO | HRDLO | SOCKET | ШТУЦЕР |
| 117 | 08522006 | 1 | | PRÍCHYTKA | PŘÍCHYTKA | CLAMP | ЗАПОНКА |
| 118 | 07522017 | 1 | | PLATNIČKA | LAMELA | SHEET | ПЛАСТИНА |
| 119 | 00062100 | 2 | | SKRUTKA M6X40 | ŠROUB | SCREW | БОЛТ |
| 120 | 08067120 | 1 | | POTRUBIE | POTRUBÍ | PIPING | ТРУБОПРОВОД |
| 121 | 08067121 | 1 | | POTRUBIE | POTRUBÍ | PIPING | ТРУБОПРОВОД |
| 122 | 11062056 | 4 | | T-HRDLO | T-HRDLO | T-SOCKET | Т-ШТУЦЕР |
| 123 | 07420003 | 4 | | HRDLO | HRDLO | SOCKET | ШТУЦЕР |
| 124 | 08067124 | 1 | | POTRUBIE | POTRUBÍ | PIPING | ТРУБОПРОВОД |
| 125 | 08067125 | 1 | | POTRUBIE | POTRUBÍ | PIPING | ТРУБОПРОВОД |
| 126 | 08067126 | 2 | | POTRUBIE | POTRUBÍ | PIPING | ТРУБОПРОВОД |
| 127 | 08067127 | 2 | | POTRUBIE | POTRUBÍ | PIPING | ТРУБОПРОВОД |
| 128 | 08067128 | 2 | | POTRUBIE | POTRUBÍ | PIPING | ТРУБОПРОВОД |
| 129 | 07172008 | 8 | | SKRUTKA M8X30 | ŠROUB | SCREW | БОЛТ |
| 130 | 08067130 | 2 | | POTRUBIE | POTRUBÍ | PIPING | ТРУБОПРОВОД |
| 131 | 08067131 | 1 | | HADICA PHD 213X230 | HADICE | HOSE | ШЛАНГ |
| 132 | 08067132 | 1 | | HADICA PHD 213X330 | HADICE | HOSE | ШЛАНГ |
| 133 | 08067133 | 1 | | HADICA PHD 213X330 | HADICE | HOSE | ШЛАНГ |
| 134 | 08067134 | 1 | | HADICA PHD 213X270 | HADICE | HOSE | ШЛАНГ |
| 135 | 11062019 | 1 | | HRDLO | HRDLO | SOCKET | ШТУЦЕР |
| 136 | 13064058 | 2 | | PRÍCHYTKA | PŘÍCHYTKA | CLAMP | ЗАПОНКА |
| 137 | 11063078 | 1 | | HADICA 120X1170 | HADICE | HOSE | ШЛАНГ |



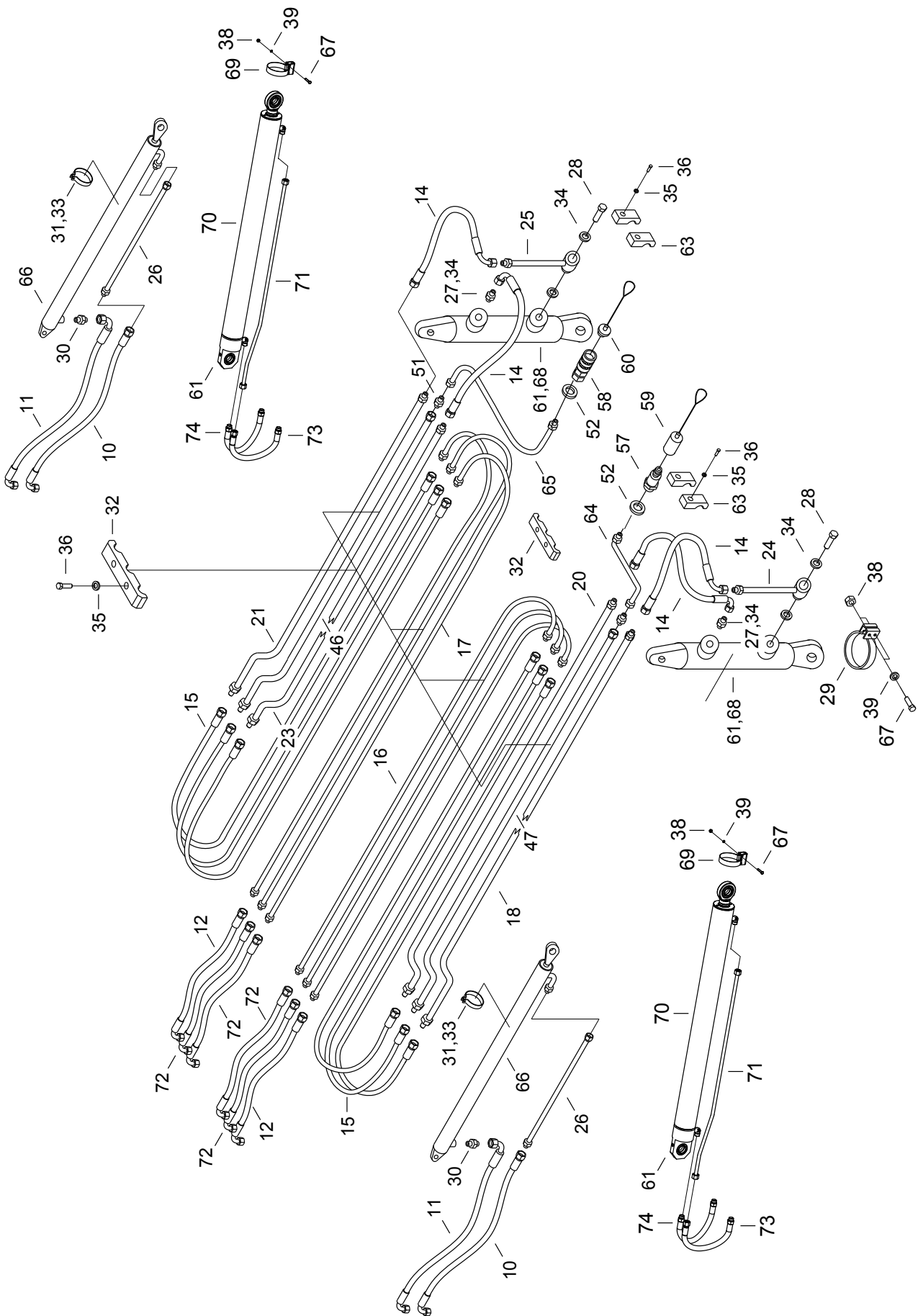
| 1 | 2 | 3 | 4 | Názov | Název | Name | Наименование |
|-----|----------|---|---|--------------------|----------------|-----------------|------------------|
| 32 | 11062036 | 2 | | SPOJKA | SPOJKA | ELBOW | МУФТЫ |
| 35 | 07081043 | 1 | | HRDLO | HRDLO | SOCKET | ШТУЦЕР |
| 36 | 09062031 | 4 | | PŘÍCHYTKA | PŘÍCHYTKA | CLAMP | ЗАПОНКА |
| 51 | 11062002 | 1 | | VENTIL | VENTIL | VALVE | КЛАПАН |
| 59 | 00020019 | 9 | | PODLOŽKA 8 | PODLOŽKA | WASHER | ШАЙБА |
| 65 | 11062025 | 2 | | HRDLO | HRDLO | SOCKET | ШТУЦЕР |
| 66 | 00176002 | 2 | | MATICA M14X1,5 | MATICE | NUT | ГАЙКА |
| 67 | 07062083 | 2 | | O-KRÚŽOK 16X2 | O-KROUŽEK | O-RING | О-КОЛЬЦО |
| 82 | 12062086 | 1 | | ELEKTROMAGNETIC. | ELEKTROMAGNET. | ELECTROMAGNETIC | ЭЛЕКТРОМАГНИТНЫЙ |
| | | | | VENTIL | VENTIL | VALVE | КЛАПАН |
| 95 | 00031055 | 2 | | PODLOŽKA 6 | PODLOŽKA | WASHER | ШАЙБА |
| 113 | 07062034 | 2 | | HRDLO | HRDLO | SOCKET | ШТУЦЕР |
| 129 | 07172008 | 7 | | SKRUTKA M8X30 | ŠROUB | SCREW | БОЛТ |
| 138 | 11062043 | 3 | | PŘÍCHYTKA | PŘÍCHYTKA | CLAMP | ЗАПОНКА |
| 139 | 08067139 | 1 | | POTRUBIE | POTRUBÍ | PIPING | ТРУБОПРОВОД |
| 140 | 08067140 | 1 | | POTRUBIE | POTRUBÍ | PIPING | ТРУБОПРОВОД |
| 141 | 08067141 | 1 | | POTRUBIE | POTRUBÍ | PIPING | ТРУБОПРОВОД |
| 142 | 08101024 | 2 | | SKRUTKA M6X45 | ŠROUB | SCREW | БОЛТ |
| 143 | 07062056 | 2 | | SPOJKA | SPOJKA | ELBOW | МУФТЫ |
| 144 | 07420009 | 2 | | HRDLO | HRDLO | SOCKET | ШТУЦЕР |
| 145 | 08067145 | 1 | | ROZVÁDZAČ | ROZVADĚČ | DISTRIBUTOR | РАСПРЕДЕЛИТЕЛЬ |
| 146 | 07062033 | 1 | | SPOJKA | SPOJKA | ELBOW | МУФТЫ |
| 147 | 12081061 | 1 | | HRDLO MERACIE | MĚŘÍCÍ HRDLO | SOCKET | ШТУЦЕР |
| 148 | 07420004 | 2 | | HRDLO | HRDLO | SOCKET | ШТУЦЕР |
| 149 | 08067149 | 1 | | HADICA PHD 106X560 | HADICE | HOSE | ШЛАНГ |
| 150 | 08067150 | 1 | | HADICA PHD 106X320 | HADICE | HOSE | ШЛАНГ |
| 151 | 08067151 | 1 | | POTRUBIE | POTRUBÍ | PIPING | ТРУБОПРОВОД |
| 152 | 08067152 | 1 | | POTRUBIE | POTRUBÍ | PIPING | ТРУБОПРОВОД |
| 153 | 08067153 | 1 | | POTRUBIE | POTRUBÍ | PIPING | ТРУБОПРОВОД |
| 154 | 08067154 | 1 | | POTRUBIE | POTRUBÍ | PIPING | ТРУБОПРОВОД |
| 155 | 08067155 | 1 | | POTRUBIE | POTRUBÍ | PIPING | ТРУБОПРОВОД |
| 156 | 08067156 | 1 | | POTRUBIE | POTRUBÍ | PIPING | ТРУБОПРОВОД |
| 157 | 08067157 | 1 | | POTRUBIE | POTRUBÍ | PIPING | ТРУБОПРОВОД |
| 158 | 08067158 | 1 | | POTRUBIE | POTRUBÍ | PIPING | ТРУБОПРОВОД |
| 159 | 15062034 | 2 | | L-HRDLO | HRDLO | SOCKET | ШТУЦЕР |
| 160 | 08067160 | 2 | | T-HRDLO | T-HRDLO | T-SOCKET | Т-ШТУЦЕР |
| 161 | 08067161 | 2 | | T-SPOJKA | T-SPOJKA | T-ELBOW | МУФТЫ |
| 162 | 00031046 | 2 | | SKRUTKA M8X20 | ŠROUB | SCREW | БОЛТ |
| 163 | 12021098 | 1 | | KONZOLA | KONZOLA | BRACKET | КОНСОЛЬ |
| 164 | 08067164 | 1 | | HADICA PHD 106X420 | HADICE | HOSE | ШЛАНГ |
| 165 | 08067165 | 1 | | HADICA PHD 106X400 | HADICE | HOSE | ШЛАНГ |
| 166 | 12062226 | 1 | | HRDLO | HRDLO | SOCKET | ШТУЦЕР |
| 167 | 07063046 | 1 | | ZÁTKA | ZÁTKA | PLUG | ПРОБКА |



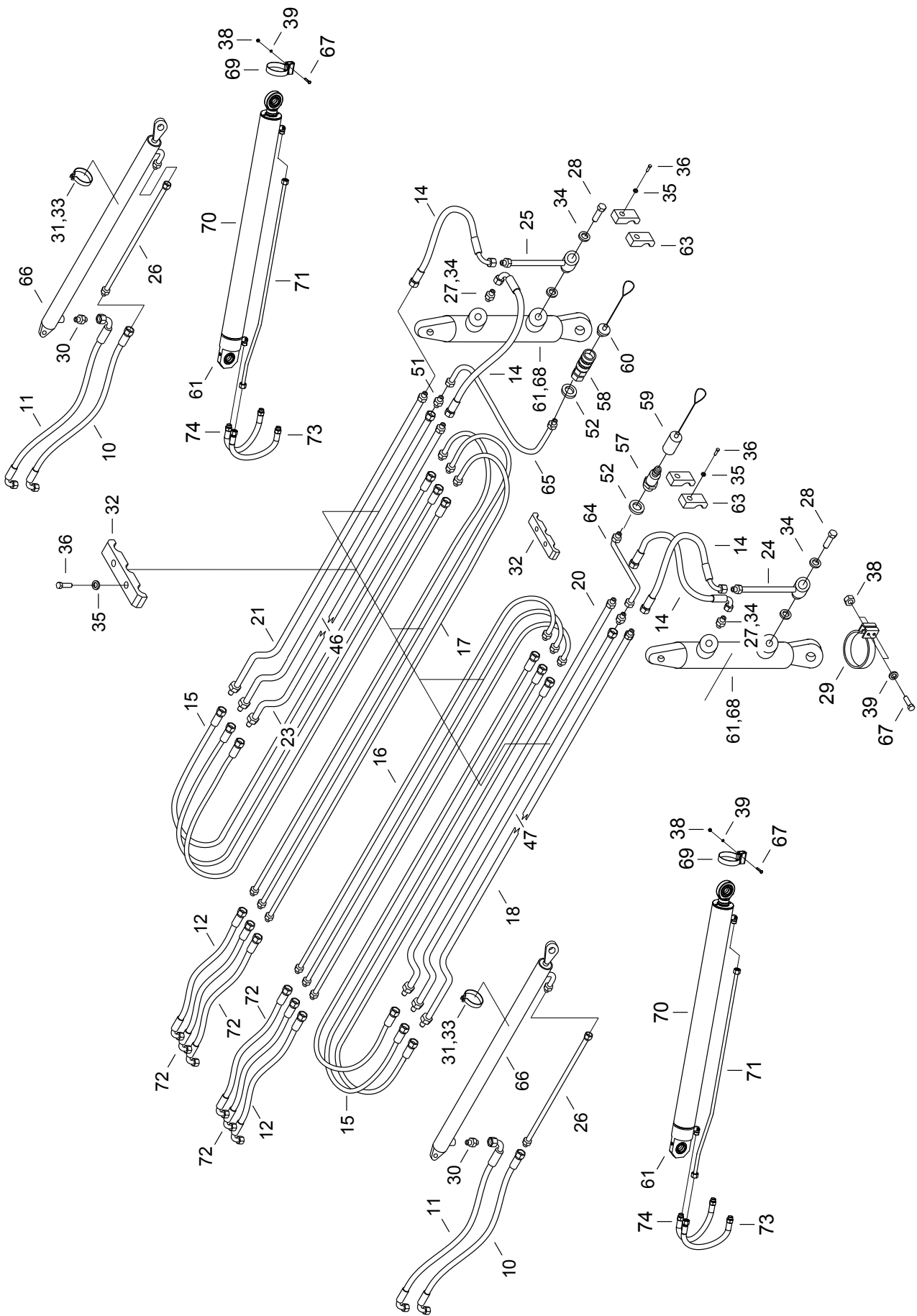
| 1 | 2 | 3 | 4 | Názov | Název | Name | Наименование |
|-----|----------|----|---|---------------------------------|----------------------|----------------|---------------------------|
| 11 | 08065024 | 1 | | HRDLO | HRDLO | SOCKET | ШТУЦЕР |
| 12 | 11063012 | 1 | | PREPÚŠŤACÍ VENTIL | PŘEPOUŠTĚCÍ VENTIL | RELIEF VALVE | ПЕРЕПУСКНОЙ КЛАПАН |
| 18 | 11063018 | 1 | | POTRUBIE | POTRUBÍ | PIPING | ТРУБОПРОВОД |
| 22 | 11063022 | 1 | | HADICA | HADICE | HOSE | ШЛАНГ |
| 26 | 00061105 | 1 | | PHD 120X1130 HADICA | HADICE | HOSE | ШЛАНГ |
| 30 | 09065014 | 2 | | TMS 32/43 650 HADICOVÁ SPONA | HADICOVÁ SPONA | CLIP | ХОМУТ |
| 33 | 00062030 | 1 | | TESNIACI KRÚŽOK | TĚSNÍCÍ KROUŽEK | SEALING RING | УПЛОТНИТЕЛЬНОЕ КОЛЬЦО |
| 34 | 00062033 | 1 | | 27X32 TESNIACI KRÚŽOK | TĚSNÍCÍ KROUŽEK | SEALING RING | УПЛОТНИТЕЛЬНОЕ КОЛЬЦО |
| 35 | 00062048 | 1 | | 16X20 TESNIACI KRÚŽOK | TĚSNÍCÍ KROUŽEK | SEALING RING | УПЛОТНИТЕЛЬНОЕ КОЛЬЦО |
| 36 | 07050028 | 1 | | 12X16 O-KRÚŽOK | O-KROUŽEK | O-RING | О-КОЛЬЦО |
| 39 | 01050017 | 2 | | 70X3 SKRUTKA M8X18 | ŠROUB | SCREW | БОЛТ |
| 42 | 00020019 | 3 | | PODLOŽKA 8 | PODLOŽKA | WASHER | ШАЙБА |
| 43 | 08420003 | 2 | | HRDLO | HRDLO | SOCKET | ШТУЦЕР |
| 45 | 00176002 | 1 | | MATICA M14X1,5 | MATICE | NUT | ГАЙКА |
| 46 | 00066018 | 1 | | OLEJOZNAK | OLEJOZNAK | OIL GAUGE | УКАЗАТЕЛЬ УРОВНЯ МАСЛА |
| 49 | 07050020 | 1 | | M52X1,5 ZÁTKA M16X1,5 | ZÁTKA | PLUG | ПРОБКА |
| 51 | 08063037 | 1 | | GULOVÝ VENTIL | KULOVÝ VENTIL | BALL VALVE | ШАРОВОЙ КЛАПАН |
| 52 | 09065043 | 1 | | HRDLO | HRDLO | SOCKET | ШТУЦЕР |
| 53 | 00066019 | 1 | | VÁKUOMANOMETER | VAKUOMETR | VACUUMMETER | ВАКУУММЕТР |
| 55 | 11063009 | 1 | | T-HRDLO | T-HRDLO | T-SOCKET | Т-ШТУЦЕР |
| 56 | 09065029 | 1 | | ČISTIACA VLOŽKA | ČISTÍCÍ VLOŽKA | FILTER ELEMENT | ФИЛЬТР |
| 59 | 15064015 | 1 | | VSUVKA | VSUVKA | INSERTION | НИППЕЛЬ |
| 60 | 08068060 | 1 | | FILTER SACÍ | FILTR | FILTER | ФИЛЬТР |
| 84 | 14063042 | 3 | | MATICA M24 | MATICE | NUT | ГАЙКА |
| 87 | 00020018 | 2 | | PODLOŽKA 8,4 | PODLOŽKA | WASHER | ШАЙБА |
| 92 | 11063076 | 1 | | T-HRDLO | T-HRDLO | T-SOCKET | Т-ШТУЦЕР |
| 93 | 11063077 | 1 | | HRDLO MERACIE | HRDLO | SOCKET | ШТУЦЕР |
| 94 | 12063096 | 1 | | NALIEVACIE HRDLO | NALÉVACÍ HRDLO | FILLER | ЗАЛИВНОЕ ГОРЛО |
| 95 | 12063090 | 1 | | POTRUBIE | POTRUBÍ | PIPING | ТРУБОПРОВОД |
| 96 | 09175019 | 2 | | HRDLO | HRDLO | SOCKET | ШТУЦЕР |
| 97 | 12063088 | 1 | | UZÁVER | UZÁVĚR | CLOSURE | ЗАТВОР |
| 100 | 11063062 | 1 | | PŘÍCHYTKA | PŘÍCHYTKA | CLAMP | ЗАПОНКА |
| 102 | 00031055 | 14 | | PODLOŽKA 6 | PODLOŽKA | WASHER | ШАЙБА |
| 103 | 08068103 | 1 | | HYDRAULICKÁ NÁDRŽ | HYDRAULICKÁ NÁDRŽ | OIL TANK | ГИДРАВЛИЧЕСКИЙ БАК |
| 104 | 12063160 | 1 | | HADICA | HADICE | HOSE | ШЛАНГ |
| 105 | 11063045 | 1 | | PHD 220X700 FILTER | FILTR | FILTER | ФИЛЬТР |
| 106 | 11063032 | 1 | | O-KRÚŽOK 80X3,55 | O-KROUŽEK | O-RING | О-КОЛЬЦО |
| 107 | 11063055 | 1 | | VEKO ÚPLNÉ | VÍKO ÚPLNÉ | COVER | КРЫШКА В СБОРЕ |
| 108 | 07158029 | 10 | | SKRUTKA M6X14 | ŠROUB | SCREW | БОЛТ |
| 109 | 12063094 | 1 | | RETIAZKA PAL. ZATKY | ŘETÍZEK | CHAIN | ЦЕПЬ |



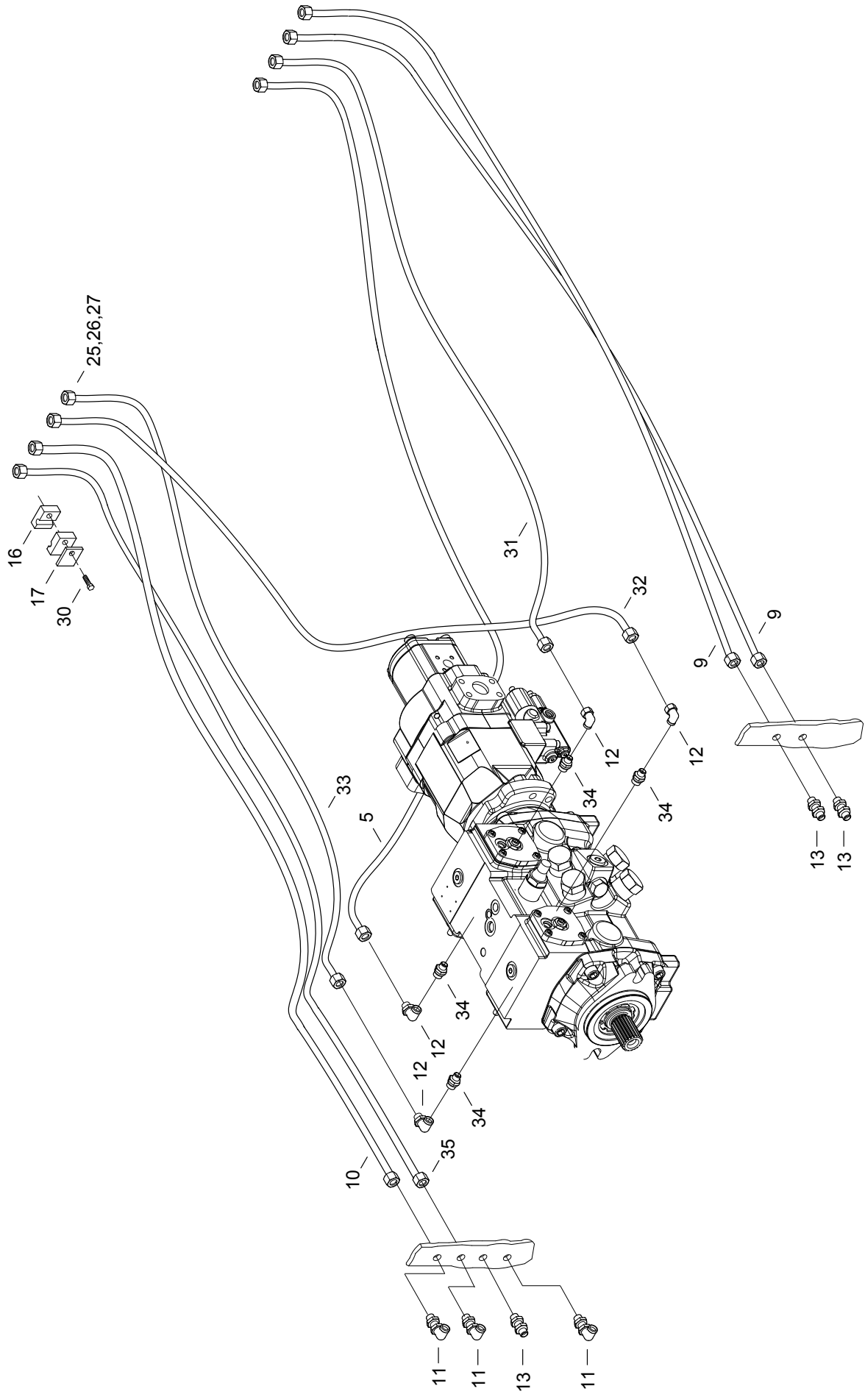
| 1 | 2 | 3 | 4 | Názov | Název | Name | Наименование |
|-----|------------|---|---|-------------------------|----------------|----------|--------------|
| 110 | 14063046 | 1 | | ZÁTKA M12X1,5-10 | ZÁTKA | PLUG | ПРОБКА |
| 111 | 00261072 | 1 | | SKRUTKA M8X14 | ŠROUB | SCREW | БОЛТ |
| 112 | 08068112 | 1 | | HADICA PHD 140X1750 | HADICE | HOSE | ШЛАНГ |
| 113 | 11067064 | 1 | | POTRUBIE | POTRUBÍ | PIPING | ТРУБОПРОВОД |
| 114 | 08068114 | 1 | | HADICA PHD 106X490 | HADICE | HOSE | ШЛАНГ |
| 115 | 08068115 | 1 | | HRDLO | HRDLO | SOCKET | ШТУЦЕР |
| 116 | 09063014 | 2 | | HRDLO | HRDLO | SOCKET | ШТУЦЕР |
| 117 | 08063006 | 1 | | POTRUBIE | POTRUBÍ | PIPING | ТРУБОПРОВОД |
| 118 | 07063007 | 1 | | POTRUBIE | POTRUBÍ | PIPING | ТРУБОПРОВОД |
| 119 | 08068119 | 1 | | POTRUBIE | POTRUBÍ | PIPING | ТРУБОПРОВОД |
| 120 | 12063157 | 1 | | HRDLO | HRDLO | SOCKET | ШТУЦЕР |
| 121 | 12063165 | 1 | | L-HRDLO | L-HRDLO | L-SOCKET | L-ШТУЦЕР |
| 122 | 00061034 | 1 | | POTRUBIE | POTRUBÍ | PIPING | ТРУБОПРОВОД |
| 123 | 11067065 | 1 | | L-HRDLO | L-HRDLO | L-SOCKET | L-ШТУЦЕР |
| 124 | 11067039 | 1 | | HRDLO | HRDLO | SOCKET | ШТУЦЕР |
| 125 | 11062033 | 1 | | L-HRDLO | L-HRDLO | L-SOCKET | L-ШТУЦЕР |
| 126 | 00061019 | 8 | | HADICOVÁ SPONA | HADICOVÁ SPONA | CLIP | ХОМУТ |
| 127 | 08065021 | 2 | | HADICOVÁ SPONA | HADICOVÁ SPONA | CLIP | ХОМУТ |
| 128 | 00063136 | 1 | | HADICA TE 216X750 | HADICE | HOSE | ШЛАНГ |
| 129 | 00063136 | 1 | | HADICA TE 216X550 | HADICE | HOSE | ШЛАНГ |
| 130 | 07063016 | 1 | | HADICA TMO 20/28-450 | HADICE | HOSE | ШЛАНГ |
| 131 | 07063016 | 1 | | HADICA TMO 20/28-150 | HADICE | HOSE | ШЛАНГ |
| 132 | 07065019/1 | 1 | | HADICA TMS 25/36-800 | HADICE | HOSE | ШЛАНГ |
| 133 | 11067058 | 1 | | POTRUBIE | POTRUBÍ | PIPING | ТРУБОПРОВОД |
| 134 | 08068134 | 1 | | HADICA PTE 213X1460 | HADICE | HOSE | ШЛАНГ |
| 135 | 00031052 | 4 | | PODLOŽKA 12 | PODLOŽKA | WASHER | ШАЙБА |
| 136 | 01215022 | 4 | | SKRUTKA M6X20 | ŠROUB | SCREW | БОЛТ |
| 137 | 00171005 | 4 | | SKRUTKA M12X35 | ŠROUB | SCREW | БОЛТ |
| 138 | 12063153 | 1 | | O-KRÚŽOK | O-KROUŽEK | O-RING | О-КОЛЬЦО |
| 139 | 11067068 | 1 | | O-KRÚŽOK 2X26 | O-KROUŽEK | O-RING | О-КОЛЬЦО |
| 140 | 12063152 | 2 | | PRÍRUBA | PŘÍRUBA | FLANGE | ФЛАНЕЦ |
| 141 | 11067053 | 1 | | PRÍRUBA | PŘÍRUBA | FLANGE | ФЛАНЕЦ |



| 1 | 2 | 3 | 4 | Názov | Název | Name | Наименование |
|----|----------|----|---|---|-----------------------------|------------------------|--------------------------|
| 10 | 08069010 | 2 | | HADICA PHD 210X640 | HADICE | HOSE | ШЛАНГ |
| 11 | 08069011 | 2 | | HADICA PHD 210X660 | HADICE | HOSE | ШЛАНГ |
| 12 | 08069012 | 2 | | HADICA PHD 213X780 | HADICE | HOSE | ШЛАНГ |
| 14 | 08069014 | 4 | | HADICA HD 213X330 | HADICE | HOSE | ШЛАНГ |
| 15 | 08069015 | 6 | | HADICA HD 213X1270 | HADICE | HOSE | ШЛАНГ |
| 16 | 08069016 | 3 | | POTRUBIE | POTRUBÍ | PIPING | ТРУБОПРОВОД |
| 17 | 08069017 | 3 | | POTRUBIE | POTRUBÍ | PIPING | ТРУБОПРОВОД |
| 18 | 08069018 | 1 | | POTRUBIE | POTRUBÍ | PIPING | ТРУБОПРОВОД |
| 20 | 08069020 | 1 | | POTRUBIE | POTRUBÍ | PIPING | ТРУБОПРОВОД |
| 21 | 08069021 | 1 | | POTRUBIE | POTRUBÍ | PIPING | ТРУБОПРОВОД |
| 23 | 08069023 | 1 | | POTRUBIE | POTRUBÍ | PIPING | ТРУБОПРОВОД |
| 24 | 08069024 | 1 | | POTRUBIE | POTRUBÍ | PIPING | ТРУБОПРОВОД |
| 25 | 08069025 | 1 | | POTRUBIE | POTRUBÍ | PIPING | ТРУБОПРОВОД |
| 26 | 08069026 | 2 | | POTRUBIE | POTRUBÍ | PIPING | ТРУБОПРОВОД |
| 27 | 07433020 | 2 | | HRDLO | HRDLO | SOCKET | ШТУЦЕР |
| 28 | 01061010 | 2 | | SKRUTKA | ŠROUB | SCREW | БОЛТ |
| 29 | 08064017 | 2 | | SPONA | SPONA | CLIP | GRAFFA PER TUBO |
| 30 | 08069030 | 2 | | HRDLO | HRDLO | SOCKET | ШТУЦЕР |
| 31 | 08069031 | 2 | | PODLOŽKA | PODLOŽKA | WASHER | ШАЙБА |
| 32 | 08069032 | 8 | | PRÍCHYTKA | PŘÍCHYTKA | CLAMP | ЗАПОНКА |
| 33 | 00172021 | 2 | | SPONA HADICOVÁ | SPONA | CLIP | GRAFFA PER TUBO |
| 34 | 00062030 | 6 | | TESNIACI KRÚŽOK 22X27 | TĚSNÍCÍ KROUŽEK | SEALING RING | УПЛОТНИТЕЛЬНОЕ КОЛЬЦО |
| 35 | 00020019 | 16 | | PODLOŽKA 8,2 | PODLOŽKA | WASHER | ШАЙБА |
| 36 | 07172008 | 16 | | SKRUTKA M8X30 | ŠROUB | SCREW | БОЛТ |
| 38 | 00081060 | 8 | | MATICA M6 | MATICE | NUT | ГАЙКА |
| 39 | 00031055 | 8 | | PODLOŽKA 6,1 | PODLOŽKA | WASHER | ШАЙБА |
| 46 | 08069046 | 1 | | POTRUBIE | POTRUBÍ | PIPING | ТРУБОПРОВОД |
| 47 | 08069047 | 1 | | POTRUBIE | POTRUBÍ | PIPING | ТРУБОПРОВОД |
| 51 | 07062032 | 2 | | SPOJKA | SPOJKA | JOINT | МУФТЫ |
| 52 | 00062029 | 2 | | TESNIACI KRÚŽOK 33X39 | TĚSNÍCÍ KROUŽEK | SEALING RING | УПЛОТНИТЕЛЬНОЕ КОЛЬЦО |
| 57 | 08064050 | 1 | | RÝCHLOSPOJKA | RYCHLOSPOJKA | TWIN PLUG CONNECTOR | РОЗЕТКА МУФТЫ |
| 58 | 08064051 | 1 | | RÝCHLOSPOJKA | RYCHLOSPOJKA | TWIN PLUG CONNECTOR | РОЗЕТКА МУФТЫ |
| 59 | 07064060 | 1 | | KRYTKA SPLT | KRYTKA OBJÍMKY | RUBBER CAP | КРЫШКА |
| 60 | 07064061 | 1 | | KRYTKA SPLT | KRYTKA ZÁSTRČKY | RUBBER CAP | КРЫШКА |
| 61 | 00090023 | 8 | | KRYT HLAVICE | KRYT MAZNICE | GREASE LUBRICATOR | КРЫШКА |
| 63 | 08069063 | 4 | | PRÍCHYTKA | PŘÍCHYTKA | CLAMP | ЗАПОНКА |
| 64 | 08069064 | 1 | | POTRUBIE | POTRUBÍ | PIPING | ТРУБОПРОВОД |
| 65 | 08069065 | 1 | | POTRUBIE | POTRUBÍ | PIPING | ТРУБОПРОВОД |
| 66 | 08069066 | 2 | | HYDRAULICKÝ VALEC RAMENA PH 40X25X1000 | HYDRAULICKÝ VÁLEC RAMENA | HYDRAULIC CYLINDER | ГИДРОЦИЛИНДР ЛЕВЫЙ |
| 67 | 12066033 | 8 | | SKRUTKA M6X40 | ŠROUB | SCREW | БОЛТ |



| 1 | 2 | 3 | 4 | Názov | Název | Name | Наименование |
|----|-----------------|---|---|----------------------------------|----------------------|-----------------------|-----------------------|
| 68 | 08069068 | 2 | | HYDRAULICKÝ VALEC HV80/45/500 | HYDRAULICKÝ VÁLEC | HYDRAULIC CYLINDER | ГИДРОЦИЛИНДР ЛЕВЫЙ |
| 69 | 08064073 | 2 | | SPONA | SPONA | CLIP | GRAFFA PER TUBO |
| 70 | 08069070 | 2 | | HYDRAULICKÝ VALEC HV70/40/800 | HYDRAULICKÝ VÁLEC | HYDRAULIC CYLINDER | ГИДРОЦИЛИНДР ЛЕВЫЙ |
| 71 | 11064006 | 2 | | POTRUBIE | POTRUBÍ | PIPING | ТРУБОПРОВОД |
| 72 | 08069072 | 4 | | HADICA PHD 210X770 | HADICE | HOSE | ШЛАНГ |
| 73 | 11064016 | 2 | | HADICA PHD 210X450 | HADICE | HOSE | ШЛАНГ |
| 74 | 11064017 | 2 | | HADICA PHD 210X450 | HADICE | HOSE | ШЛАНГ |



| 1 | 2 | 3 | 4 | Názov | Název | Name | Наименование |
|----|-----------------|----|---|------------------------------|--------------|-------------|--------------|
| 5 | 01083031 | 1 | | HADICA 10X2X1760 | HADICE | HOSE | ШЛАНГ |
| 9 | 01083031 | 2 | | HADICA 10X2X1220 | HADICE | HOSE | ШЛАНГ |
| 10 | 01083031 | 1 | | HADICA 10X2X1250 | HADICE | HOSE | ШЛАНГ |
| 11 | 11082002 | 3 | | L-HRDLO | L-HRDLO | L-SOCKET | L-ШТУЦЕР |
| 12 | 07081040 | 4 | | L-HRDLO | L-HRDLO | L-SOCKET | L-ШТУЦЕР |
| 13 | 08081049 | 3 | | HRDLO | HRDLO | SOCKET | ШТУЦЕР |
| 16 | 07081044 | 8 | | LŮŽKO | LŮŽKO | BED | СТАНИНА |
| 17 | 07081045 | 8 | | PLATNIČKA HORNÁ | LAMELA HORNÍ | UPPER PLATE | ПЛАСТИНА |
| 22 | 00081107 | 16 | | MATICA M16X1,5 | MATICE | NUT | ГАЙКА |
| 23 | 00081108 | 16 | | PRSTEŇ | PRSTEN | RING | КОЛЬЦО |
| 24 | 00081109 | 16 | | VSUVKA | VSUVKA | INSERTION | НИППЕЛЬ |
| 30 | 12066033 | 8 | | SKRUTKA M6X30 | ŠROUB | SCREW | БОЛТ |
| 31 | 01083031 | 1 | | HADICA WESTAMID 10X2X1500 | HADICE | HOSE | ШЛАНГ |
| 32 | 01083031 | 1 | | HADICA 10X2X2000 | HADICE | HOSE | ШЛАНГ |
| 33 | 01083031 | 1 | | HADICA 10X2X1700 | HADICE | HOSE | ШЛАНГ |
| 34 | 07087049 | 4 | | HRDLO | HRDLO | SOCKET | ШТУЦЕР |
| 35 | 01083031 | 1 | | HADICA 10X2X1200 | HADICE | HOSE | ШЛАНГ |

K pozíciám 5,9,10,31-33,35 sa dodávajú po 2 kusy poz. 22,23,24

K pozíciím 5,9,10,31-33,35 se dodávají po 2 kusy poz. 22,23,24

Items 5,9,10,31-33,35 are delivered with 2 pieces of items 22,23,24

K позициям 5,9,10,31-33,35 доставляются по 2 штуки поз. 22,23,24



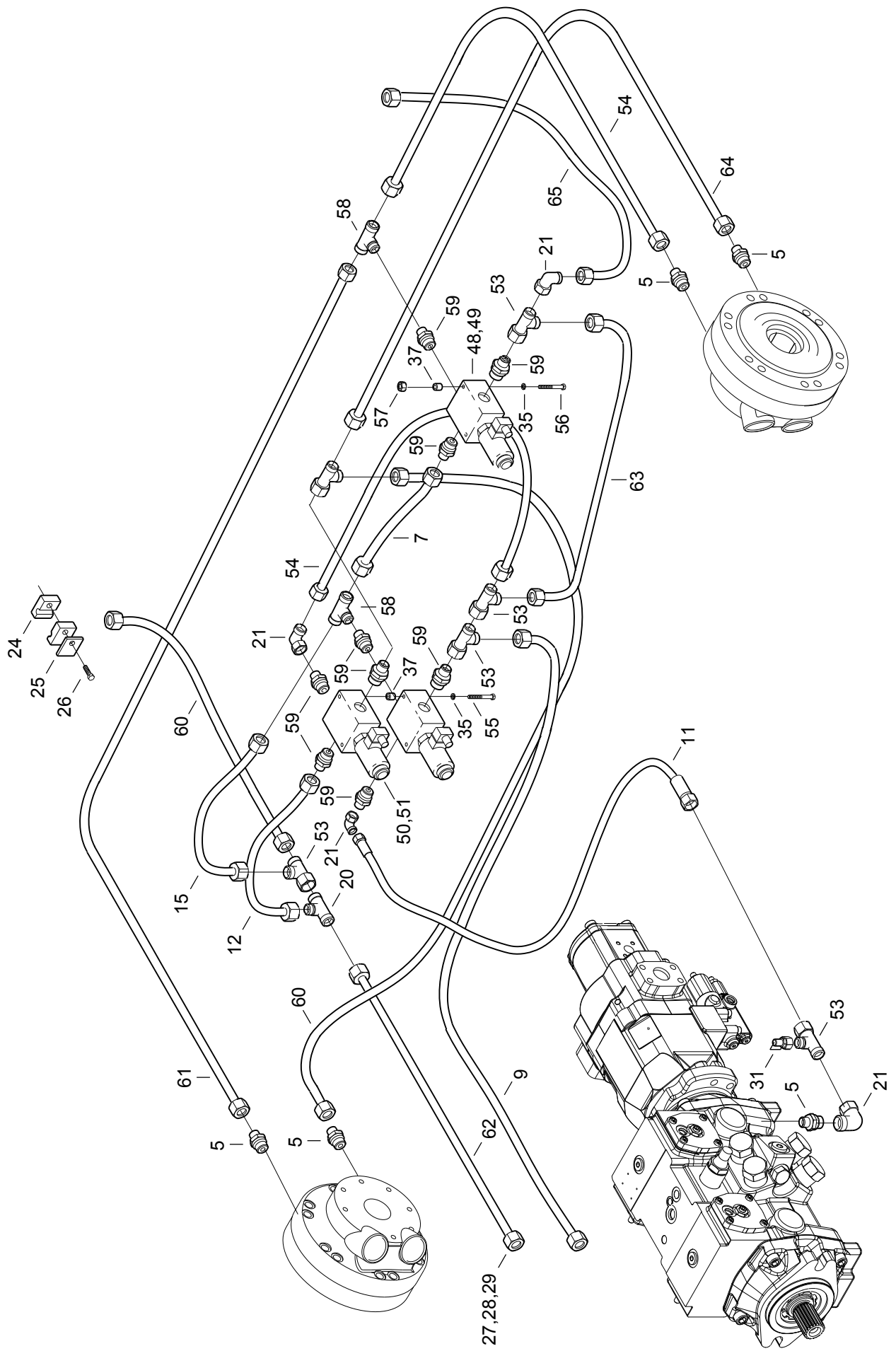
| 1 | 2 | 3 | 4 | Názov | Název | Name | Наименование |
|----|-----------------|----|---|--------------------------|--------------------------|--------------------------|----------------------------|
| 12 | 07081040 | 10 | | L-HRDLO | L-HRDLO | L-SOCKET | L-ШТУЦЕР |
| 22 | 00081107 | 28 | | MATICA M16X1,5 | MATICE | NUT | ГАЙКА |
| 23 | 00081108 | 28 | | PRSTEŇ | PRSTEN | RING | КОЛЬЦО |
| 24 | 00081109 | 28 | | VSUVKA | VSUVKA | INSERTION | НИППЕЛЬ |
| 35 | 01083031 | 1 | | HADICA 10X2X1200 | HADICE | HOSE | ШЛАНГ |
| 36 | 01083031 | 1 | | HADICA 10X2X100 | HADICE | HOSE | ШЛАНГ |
| 37 | 01083031 | 1 | | HADICA 10X2X1570 | HADICE | HOSE | ШЛАНГ |
| 38 | 01083031 | 1 | | HADICA 10X2X280 | HADICE | HOSE | ШЛАНГ |
| 39 | 01083031 | 1 | | HADICA 10X2X1410 | HADICE | HOSE | ШЛАНГ |
| 40 | 01083031 | 1 | | HADICA 10X2X360 | HADICE | HOSE | ШЛАНГ |
| 41 | 01083031 | 1 | | HADICA 10X2X580 | HADICE | HOSE | ШЛАНГ |
| 42 | 01083031 | 1 | | HADICA 10X2X1530 | HADICE | HOSE | ШЛАНГ |
| 43 | 01083031 | 1 | | HADICA 10X2X150 | HADICE | HOSE | ШЛАНГ |
| 44 | 09081032 | 4 | | T-HRDLO | T-HRDLO | T-SOCKET | T-ШТУЦЕР |
| 45 | 07081039 | 1 | | T-HRDLO | T-HRDLO | T-SOCKET | T-ШТУЦЕР |
| 46 | 01083031 | 1 | | HADICA 10X2X1800 | HADICE | HOSE | ШЛАНГ |
| 47 | 01083031 | 2 | | HADICA 10X2X1020 | HADICE | HOSE | ШЛАНГ |
| 48 | 11081005 | 2 | | HRDLO | HRDLO | SOCKET | ШТУЦЕР |
| 49 | 12270017 | 9 | | HRDLO G 1/4 | HRDLO | SOCKET | ШТУЦЕР |
| 50 | 01083031 | 2 | | HADICA 10X2X450 | HADICE | HOSE | ШЛАНГ |
| 51 | 08083050 | 2 | | ELEKTROMAGNET. VENTIL | ELEKTROMAGNET. VENTIL | ELECTROMAGNETIC VALVE | ЭЛЕКТРОМАГНИТНЫЙ КЛАПАН |
| 52 | 00082030 | 2 | | KOCKA | KOCKA | CUBE | КУБИК |
| 53 | 07081059 | 2 | | PODLOŽKA | PODLOŽKA | MOUNT | ШАЙБА |
| 54 | 07087050 | 2 | | SKRUTKA M6X80 | ŠROUB | SCREW | БОЛТ |
| 55 | 00031055 | 2 | | PODLOŽKA 6 | PODLOŽKA | MOUNT | ШАЙБА |
| 56 | 12081030 | 2 | | VENTIL | VENTIL | VALVE | КЛАПАН |

K pozíciám 35-43,46,47,50 sa dodávajú po 2 kusy poz. 27,28,29

K pozicím 35-43,46,47,50 se dodávají po 2 kusy poz. 27,28,29

Items 35-43,46,47,50 are delivered with 2 pieces of items 27,28,29

K позициям 35-43,46,47,50 доставляются по 2 штуки поз. 27,28,29



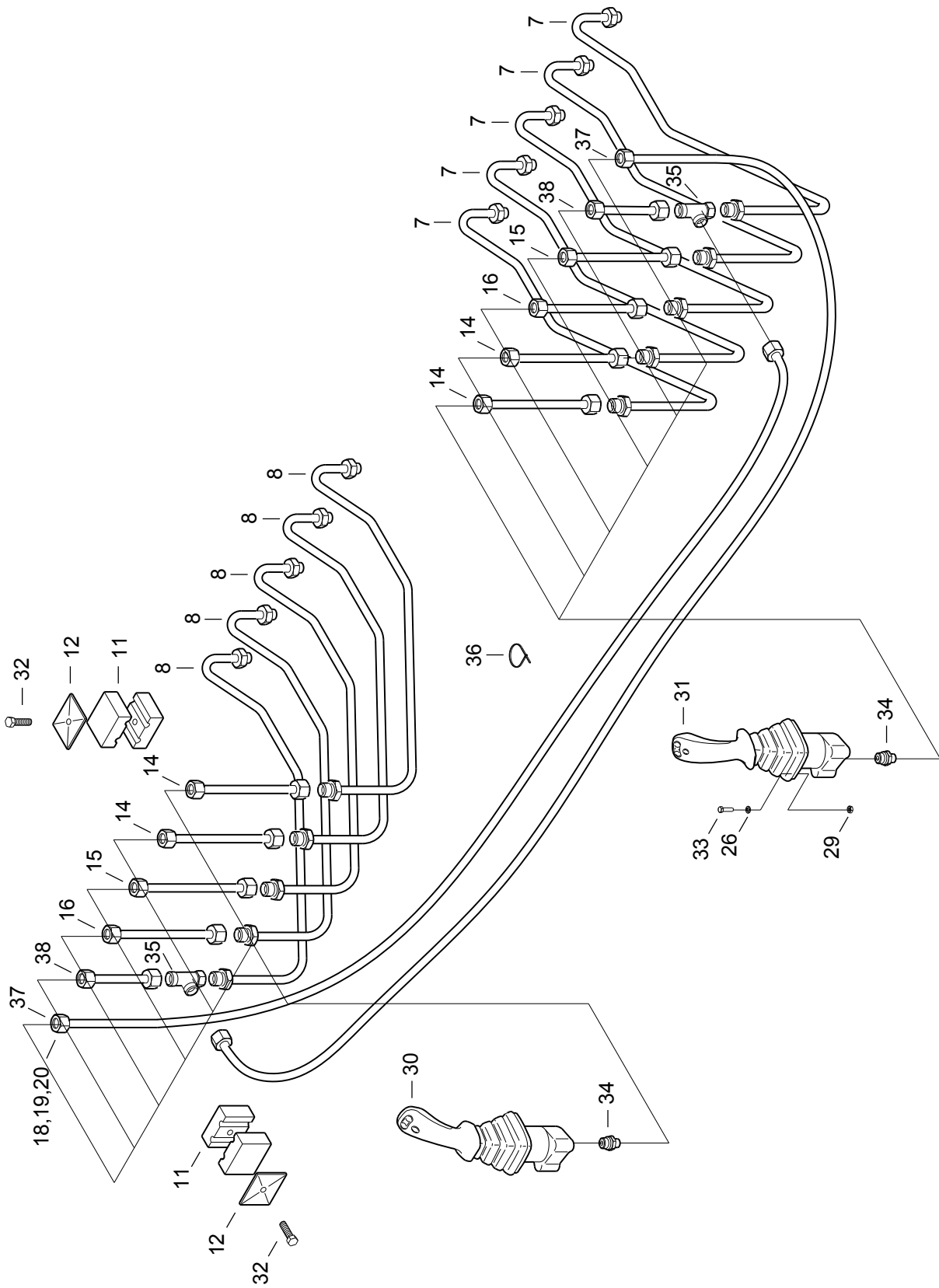
| 1 | 2 | 3 | 4 | Názov | Název | Name | Наименование |
|----|----------|----|---|-----------------------------|--------------------------|--------------------------|----------------------------|
| 5 | 09081017 | 5 | | HRDLO | HRDLO | SOCKET | ШТУЦЕР |
| 7 | 01083031 | 2 | | HADICA 10X2X360 | HADICE | HOSE | ШЛАНГ |
| 9 | 01083031 | 1 | | HADICA 10X2X1000 | HADICE | HOSE | ШЛАНГ |
| 11 | 07081097 | 1 | | HADICA | HADICE | HOSE | ШЛАНГ |
| 12 | 01083031 | 1 | | HADICA 10X2X300 | HADICE | HOSE | ШЛАНГ |
| 15 | 01083031 | 1 | | HADICA 10X2X250 | HADICE | HOSE | ШЛАНГ |
| 20 | 07081039 | 1 | | T-HRDLO M16X1,5 | T-HRDLO | T-SOCKET | Т-ШТУЦЕР |
| 21 | 07081040 | 4 | | L-HRDLO | L-HRDLO | L-SOCKET | Л-ШТУЦЕР |
| 24 | 07081044 | 2 | | LŮŽKO | LŮŽKO | BED | СТАНИНА |
| 25 | 07081045 | 2 | | PLATNIČKA HORNÁ | LAMELA HORNÍ | UPPER PLATE | ПЛАСТИНА |
| 27 | 00081107 | 28 | | MATICA M16X1,5 | MATICE | NUT | ГАЙКА |
| 28 | 00081108 | 28 | | PRSTEŇ | PRSTEN | RING | КОЛЬЦО |
| 29 | 00081109 | 28 | | VSUVKA 6 | VSUVKA | INSERTION | НИППЕЛЬ |
| 31 | 07081089 | 1 | | MERACIE HRDLO | HRDLO | SOCKET | ШТУЦЕР |
| 35 | 00031055 | 4 | | PODLOŽKA 6 | PODLOŽKA | WASHER | ШАЙБА |
| 37 | 07081059 | 6 | | PODLOŽKA | PODLOŽKA | MOUNT | ШАЙБА |
| 48 | 08081097 | 1 | | ELEKTROMAGNET. VENTIL | ELEKTROMAGNET. VENTIL | ELECTROMAGNETIC VALVE | ЭЛЕКТРОМАГНИТНЫЙ КЛАПАН |
| 49 | 08081096 | 1 | | KOCKA | KOCKA | CUBE | КУБИК |
| 50 | 08083050 | 2 | | ELEKTROMAGNET. VENTIL | ELEKTROMAGNET. VENTIL | ELECTROMAGNETIC VALVE | ЭЛЕКТРОМАГНИТНЫЙ КЛАПАН |
| 51 | 00082030 | 2 | | KOCKA | KOCKA | CUBE | КУБИК |
| 52 | 12066033 | 2 | | SKRUTKA M6X30 | ŠROUB | SCREW | БОЛТ |
| 53 | 09081032 | 6 | | T-HRDLO | T-HRDLO | T-SOCKET | Т-ШТУЦЕР |
| 54 | 01083031 | 2 | | HADICA WESTAMID 10X2X400 | HADICE | HOSE | ШЛАНГ |
| 55 | 07087050 | 4 | | SKRUTKA M6X80 | ŠROUB | SCREW | БОЛТ |
| 56 | 09061034 | 2 | | SKRUTKA M6X60 | ŠROUB | SCREW | БОЛТ |
| 57 | 01083033 | 2 | | MATICA M6 | MATICE | NUT | ГАЙКА |
| 58 | 07081088 | 2 | | T-HRDLO | T-HRDLO | T-SOCKET | Т-ШТУЦЕР |
| 59 | 12270017 | 9 | | HRDLO G 1/4 | HRDLO | SOCKET | ШТУЦЕР |
| 60 | 01083031 | 2 | | HADICA WESTAMID 10X2X450 | HADICE | HOSE | ШЛАНГ |
| 61 | 01083031 | 1 | | HADICA WESTAMID 10X2X660 | HADICE | HOSE | ШЛАНГ |
| 62 | 01083031 | 1 | | HADICA WESTAMID 10X2X800 | HADICE | HOSE | ШЛАНГ |
| 63 | 01083031 | 1 | | HADICA WESTAMID 10X2X540 | HADICE | HOSE | ШЛАНГ |
| 64 | 01083031 | 1 | | HADICA WESTAMID 10X2X580 | HADICE | HOSE | ШЛАНГ |
| 65 | 01083031 | 1 | | HADICA WESTAMID 10X2X440 | HADICE | HOSE | ШЛАНГ |

K pozíciám 7,9,12,15,54,60-65 sa dodávajú po 2 kusy poz. 27,28,29

K pozíciím 7,9,12,15,54,60-65 se dodávají po 2 kusy poz. 27,28,29

Items 7,9,12,15,54,60-65 are delivered with 2 pieces of items 27,28,29

K позициям 7,9,12,15,54,60-65 доставляются по 2 штуки поз. 27,28,29



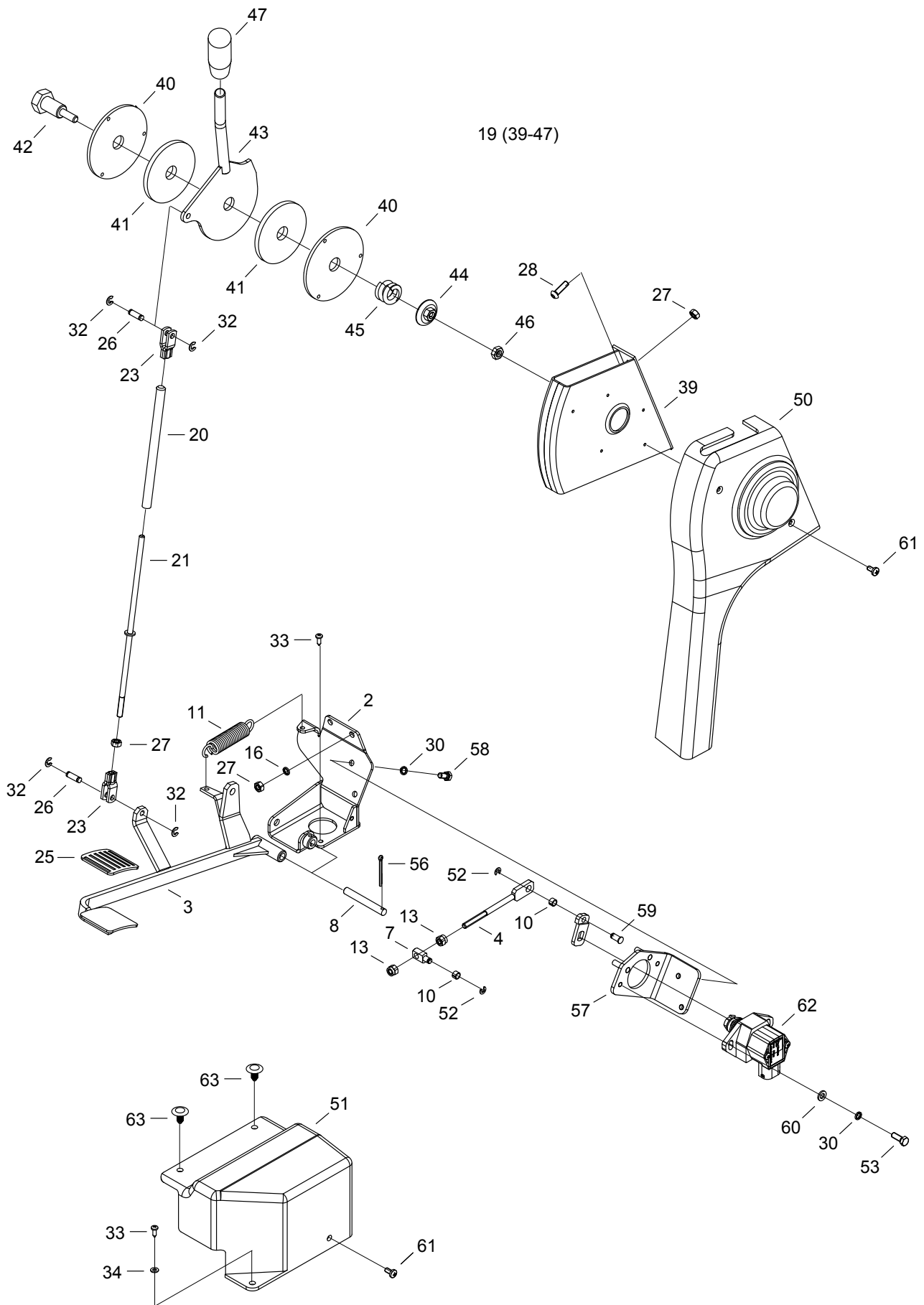
| 1 | 2 | 3 | 4 | Názov | Název | Name | Наименование |
|----|-----------------|----|---|-----------------------------|--------------------|----------------------|-----------------------------|
| 7 | 07081010 | 5 | | POTRUBIE | POTRUBÍ | PIPING | ТРУБОПРОВОД |
| 8 | 07081011 | 5 | | POTRUBIE | POTRUBÍ | PIPING | ТРУБОПРОВОД |
| 11 | 07081014 | 12 | | LŮŽKO | LŮŽKO | BED | СТАНИНА |
| 12 | 07081015 | 12 | | PLATNIČKA HORNÁ | LAMELA HORNÍ | SHEET | ПЛАСТИНА |
| 14 | 01083031 | 4 | | HADICA WESTAMID 10X2X435 | HADICE | HOSE | ШЛАНГ |
| 15 | 01083031 | 2 | | HADICA 10X2X405 | HADICE | HOSE | ШЛАНГ |
| 16 | 01083031 | 2 | | HADICA 10X2X385 | HADICE | HOSE | ШЛАНГ |
| 18 | 00081107 | 24 | | MATICA M16X1,5 | MATICE | NUT | ГАЙКА |
| 19 | 00081108 | 24 | | PRSTEŇ | PRSTEN | RING | КОЛЬЦО |
| 20 | 00081109 | 24 | | VSUVKA | VSUVKA | INSERTION | НИППЕЛЬ |
| 26 | 00081061 | 8 | | PODLOŽKA OZDOB. 6 | PODLOŽKA | WASHER | ШАЙБА |
| 29 | 00081060 | 8 | | MATICA M6 | MATICE | NUT | ГАЙКА |
| 30 | 08081109 | 1 | | DIAL'KOVÝ OVLÁDAČ | DÁLKOVÝ OVLADAČ | REMOTE CONTROLLER | ДИСТАНЦИОННОЕ УПРАВЛЕНИЕ |
| 31 | 08081110 | 1 | | DIAL'KOVÝ OVLÁDAČ | DÁLKOVÝ OVLADAČ | REMOTE CONTROLLER | ДИСТАНЦИОННОЕ УПРАВЛЕНИЕ |
| 32 | 07402013 | 12 | | SKRUTKA M6X35 | ŠROUB | SCREW | БОЛТ |
| 33 | 14084016 | 8 | | SKRUTKA M6X55 | ŠROUB | SCREW | БОЛТ |
| 34 | 12270017 | 12 | | HRDLO | HRDLO | SOCKET | ШТУЦЕР |
| 35 | 09081032 | 2 | | T-HRDLO | T-HRDLO | T-SOCKET | Т-ШТУЦЕР |
| 36 | 14102052 | 2 | | VIAZAČ KÁBLOV | VÁZAČ KÁBLOV | BINDER CABLE | |
| 37 | 01083031 | 2 | | HADICA 10X2X1000 | HADICE | HOSE | ШЛАНГ |
| 38 | 01083031 | 2 | | HADICA 10X2X320 | HADICE | HOSE | ШЛАНГ |

K pozíciám 14-16,37,38 sa dodávajú po 2 kusy poz. 18,19,20

K pozíciím 14-16,37,38 se dodávají po 2 kusy poz. 18,19,20

Items 14-16,37,38 are delivered with 2 pieces of items 18,19,20

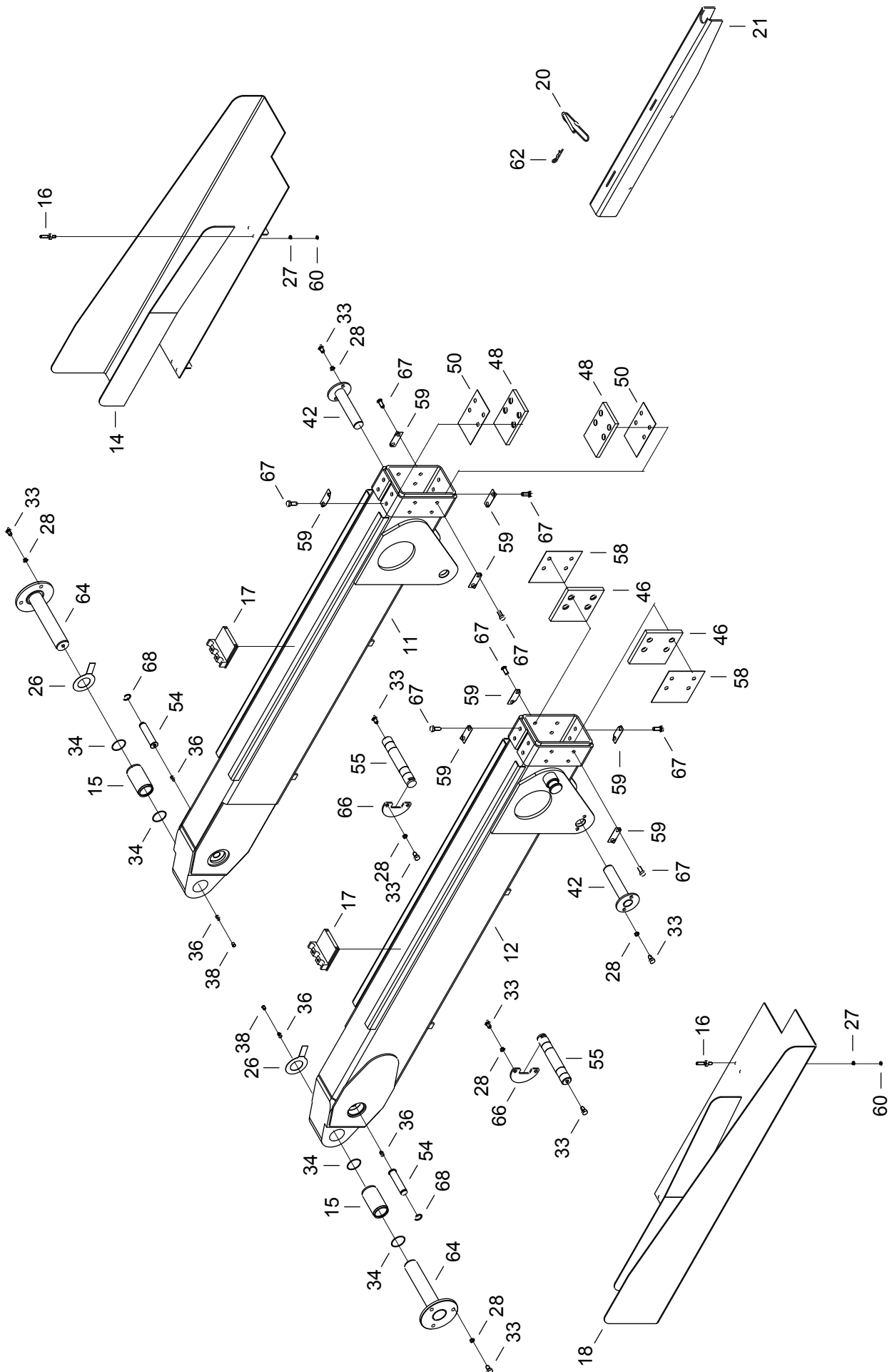
K позициям 14-16,37,38 доставляются по 2 штуки поз. 18,19,20



OVLÁDANIE VSTREKOVACIEHO ČERPADLA
OVLÁDÁNÍ VSTŘIKOVACÍHO ČERPADLA
FUEL INJECTION PUMP CONTROL
УПРАВЛЕНИЕ ВПРЫСКИВАЮЩЕГО НАСОСА

8.5

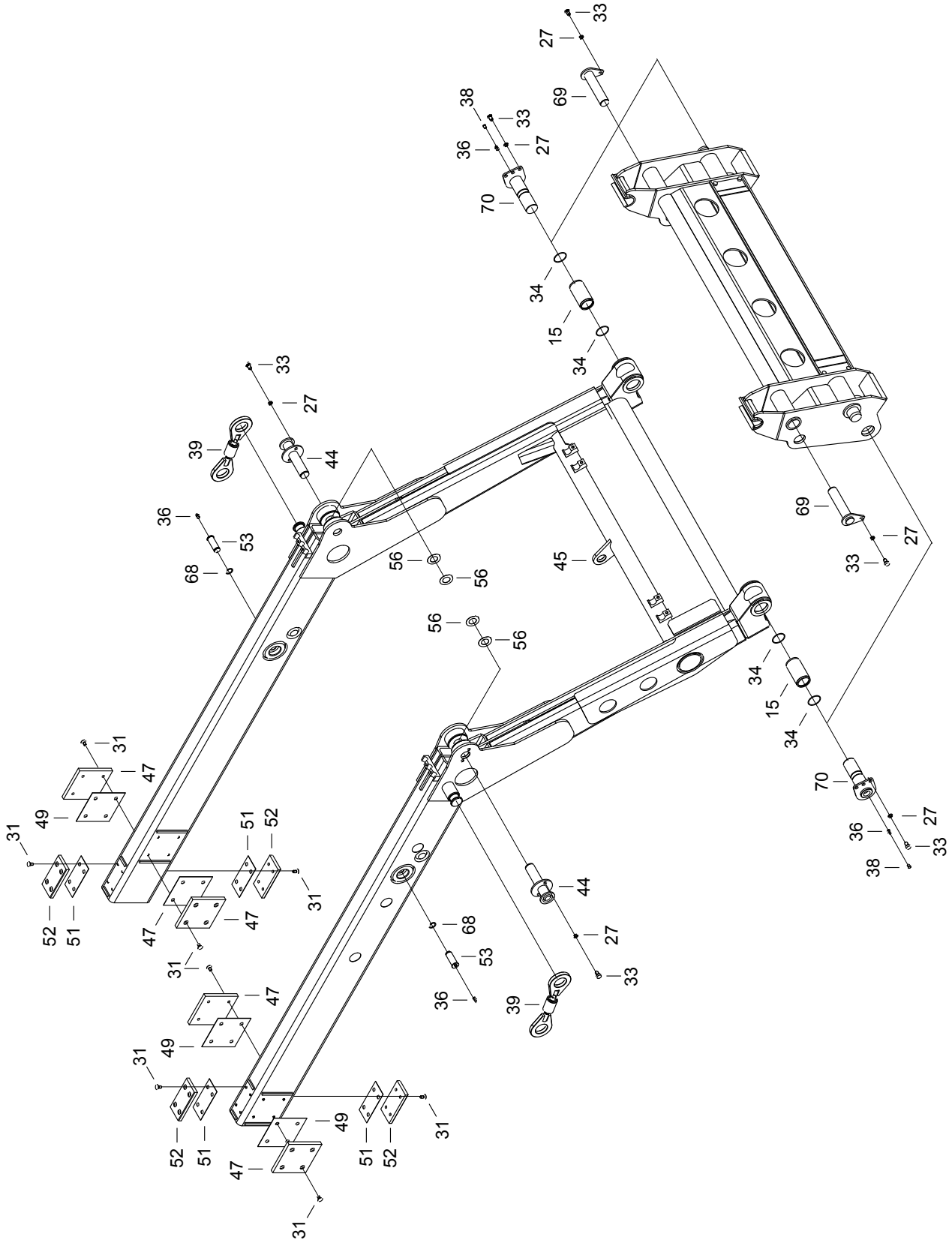
| 1 | 2 | 3 | 4 | Názov | Název | Name | Наименование |
|----|----------|---|---|-----------------------|----------------------|--------------------|------------------|
| 2 | 12085002 | 1 | | KONZOLA | KONZOLA | BRACKET | КОНСОЛЬ |
| 3 | 12085003 | 1 | | PEDÁL | PEDAL | PEDAL | ПЕДАЛЬ |
| 4 | 12085004 | 1 | | TIAHLO | TÁHLO | DRAW BAR | ТЯГА |
| 7 | 12085007 | 1 | | ČAP KR 12 | ČEP | PIN | ЦАПФА |
| 8 | 12085008 | 1 | | KOLÍK 8X65 | KOLÍK | PIN | ШТИФТ |
| 10 | 12085010 | 2 | | PÚZDRO | POUZDRO | BUSHING | ВТУЛКА |
| 11 | 12085011 | 1 | | PRUŽINA | PRUŽINA | SPRING | ПРУЖИНА |
| 13 | 09101029 | 2 | | MATICA M6 | MATICE | NUT | ГАЙКА |
| 16 | 00031055 | 2 | | PODLOŽKA 6 | PODLOŽKA | WASHER | ШАЙБА |
| 19 | 07083052 | 1 | | RUČNÁ PÁKA | RUČNÍ PÁKA | HAND LEVER | РУЧНОЙ РЫЧАГ |
| 20 | 07082004 | 1 | | RŮRKA | TRUBKA | PIPE | ТРУБКА |
| 21 | 12085021 | 1 | | TYČ | TYČ | BAR | ШТАНГА |
| 23 | 00084019 | 2 | | VIDLICA | VIDLICE | FORK | ВИЛКА |
| 25 | 00083026 | 1 | | STUPAČKA | STUPAČKA | RUBBER CAP | ПОДНОЖКА |
| 26 | 00083062 | 2 | | KOLÍK 6X20 | KOLÍK | PIN | ШТИФТ |
| 27 | 01083033 | 5 | | MATICA M6 | MATICE | NUT | ГАЙКА |
| 28 | 07082044 | 2 | | SKRUTKA M 6X20 | ŠROUB | SCREW | БОЛТ |
| 30 | 00031055 | 4 | | PODLOŽKA 6 | PODLOŽKA | WASHER | ШАЙБА |
| 32 | 00152034 | 4 | | KRÚŽOK 5 | KROUŽEK | RING | КОЛЬЦО |
| 33 | 07157019 | 2 | | SKRUTKA M 3,9X12 | ŠROUB | SCREW | БОЛТ |
| 34 | 00102020 | 1 | | PODLOŽKA 4,3 | PODLOŽKA | WASHER | ШАЙБА |
| 39 | 07083053 | 1 | | KONZOLA | KONZOLA | BRACKET | КОНСОЛЬ |
| 40 | 00084005 | 2 | | TRECÍ KOTÚČ | TŘECÍ KOTOUČ | DISK | ДИСК ТРЕНИЯ |
| 41 | 00084007 | 2 | | OBLOŽENIE | OBLOŽENÍ | LINING | ОБЛИЦОВКА |
| 42 | 00084006 | 1 | | SKRUTKA-ÚPRAVA | ŠROUB-ÚPRAVA | SCREW | БОЛТ |
| 43 | 07083054 | 1 | | PÁKA | PÁKA | LEVER | РЫЧАГ С ДИСКОМ |
| | | | | S KOTÚČOM | S KOTOUČEM | WITH DISK | |
| 44 | 00084009 | 1 | | PODLOŽKA S MATICOU | PODLOŽKA S MATICÍ | WASHER WITH NUT | ШАЙБА С ГАЙКОЙ |
| 45 | 00084010 | 1 | | PRUŽINA | PRUŽINA | SPRING | ПРУЖИНА |
| 46 | 00084011 | 1 | | MATICA M8 | MATICE | NUT | ГАЙКА |
| 47 | 07156028 | 1 | | RUKOVÄŤ | RUKOJEŤ | HANDLE | РУКОЯТКА |
| 50 | 12085050 | 1 | | KRYT | KRYT | COVER | КРЫШКА |
| 51 | 12085051 | 1 | | KRYT | KRYT | COVER | КРЫШКА |
| 52 | 00084057 | 2 | | POISTNÝ KRÚŽOK 4 | POJIST. KROUŽEK | SAFETY RING | СТОПОРНОЕ КОЛЬЦО |
| 53 | 02121018 | 2 | | SKRUTKA M 6X16 | ŠROUB | SCREW | БОЛТ |
| 56 | 12085056 | 1 | | ZÁVLAČKA 3,2X30 | ZÁVLAČKA | SPLIT PIN | ШПЛИНТ |
| 57 | 12085057 | 1 | | KONZOLA | KONZOLA | BRACKET | КОНСОЛЬ |
| 58 | 00081062 | 2 | | SKRUTKA M 6X12 | ŠROUB | SCREW | БОЛТ |
| 59 | 12085059 | 1 | | ČAP | ČEP | PIN | ЦАПФА |
| 60 | 00020012 | 2 | | PODLOŽKA 6,4 | PODLOŽKA | WASHER | ШАЙБА |
| 61 | 06331008 | 3 | | SKRUTKA M 5X10 | ŠROUB | SCREW | БОЛТ |
| 62 | 12085096 | 1 | | POTENCIOMETER | POTENCIOMETR | POTENTIOMETER | РЕОСТАТ |
| 63 | 07089036 | 2 | | KLIPS CIERNY | KLIPS | CLIPS | КЛИПЫ |



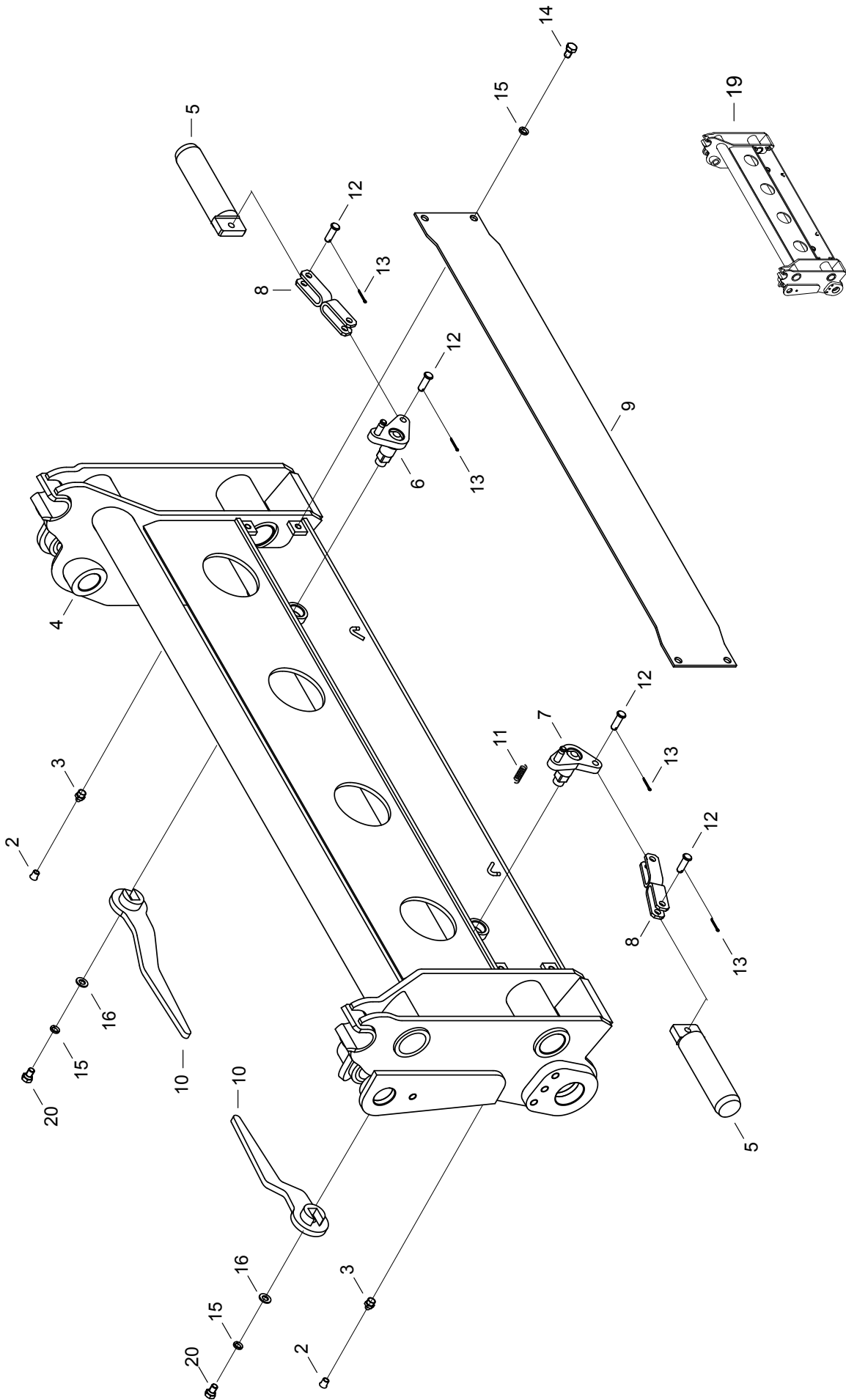
PRACOVNÉ ZARIADENIE
PRACOVNÍ ZAŘÍZENÍ
WORKING OUTFIT
РАБОЧЕЕ ОБОРУДОВАНИЕ

09.1

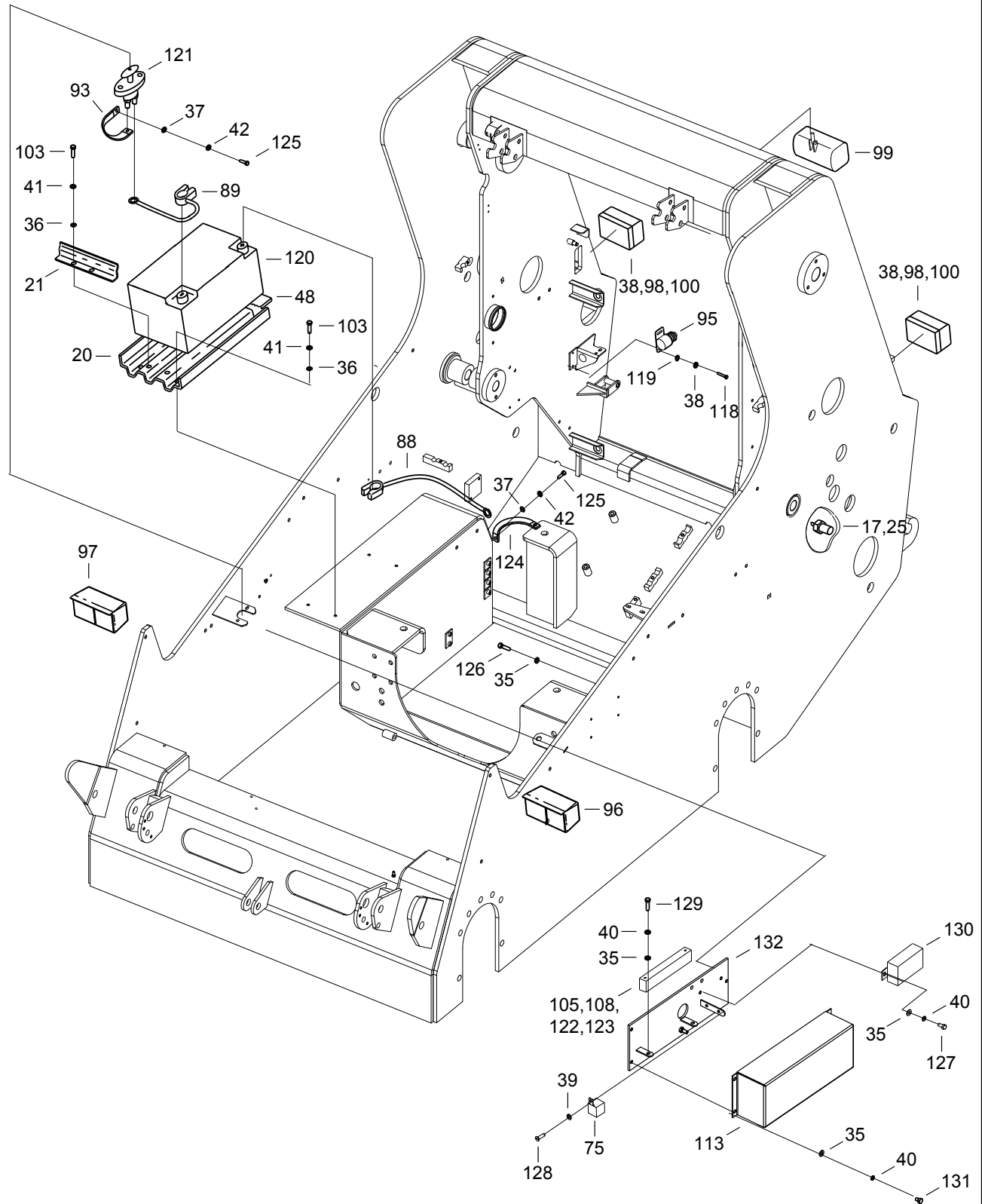
| 1 | 2 | 3 | 4 | Názov | Název | Name | Наименование |
|----|-----------------|----|---|----------------|-----------------|------------------|--------------------|
| 11 | 08091011 | 1 | | RAMENO ĽAVÉ | RAMENO LEVÉ | SIDE LEFT | Левая рука |
| 12 | 08091012 | 1 | | RAMENO PRAVÉ | RAMENO PRAVÉ | SIDE RIGHT | Правая рука |
| 14 | 08091014 | 1 | | ŽĽAB ĽAVÝ | KRYT | COVER | канал |
| 15 | 08090019 | 4 | | PÚZDRO | POUZDRO | BUSHING | ВТУЛКА |
| 16 | 08091016 | 8 | | SKRUTKA | ŠROUB | SCREW | БОЛТ |
| 17 | 08091017 | 2 | | SANE | SANE | SLIDE | сани |
| 18 | 08091018 | 1 | | ŽĽAB PRAVÝ | KRYT | COVER | канал |
| 20 | 08090046 | 1 | | POISTKA | POJISTKA | SAFETY | СТОПОР |
| 21 | 08090045 | 1 | | VZPERA | VZPĚRA | STRUT | ОПОРА |
| 26 | 08090036 | 2 | | PODLOŽKA P1 | PODLOŽKA | WASHER | ШАЙБА |
| 27 | 00020019 | 8 | | PODLOŽKA 8,2 | PODLOŽKA | WASHER | ШАЙБА |
| 28 | 00020029 | 26 | | PODLOŽKA | PODLOŽKA | WASHER | ШАЙБА |
| 33 | 09121035 | 28 | | SKRUTKA M10X16 | ŠROUB | SCREW | БОЛТ |
| 34 | 00091026 | 8 | | POISTNÝ KRÚŽOK | POJIST. KROUŽEK | SNAP RING | КОЛЬЦО |
| 36 | 00090024 | 8 | | HLAVICA MK10X1 | MAZNICE | LUBRICATOR | МАСЛЁНКИ |
| 38 | 00090023 | 4 | | KRYT HLAVICE | KRYT MAZNICE | LUBRICATOR COVER | КРЫШКА МАСЛЁНКИ |
| 42 | 08091042 | 2 | | ČAP | ČEP | PIN | ЦАПФА |
| 46 | 08091046 | 4 | | PLATNIČKA | LAMELA | SHEET | пластины |
| 48 | 08091048 | 4 | | PLATNIČKA | LAMELA | SHEET | пластины |
| 50 | 08091050 | 4 | | PODLOŽKA P1 | PODLOŽKA | WASHER | ШАЙБА |
| 55 | 08091055 | 2 | | ČAP | ČEP | PIN | ЦАПФА |
| 58 | 08091058 | 4 | | PODLOŽKA | PODLOŽKA | WASHER | ШАЙБА |
| 59 | 08091059 | 16 | | PODLOŽKA | PODLOŽKA | WASHER | ШАЙБА |
| 62 | 07521024 | 1 | | ZÁVLAČKA | ZÁVLAČKA | COTTER PIN | ШПЛИНТ |
| 64 | 08090058 | 2 | | ČAP | ČEP | PIN | ЦАПФА |
| 65 | 01061006 | 8 | | MATICA M8 | MATICE | NUT | ГАЙКА |
| 66 | 12091048 | 2 | | POISTKA | POJISTKA | SAFETY | СТОПОР |
| 67 | 00085020 | 32 | | SKRUTKA M10X25 | ŠROUB | SCREW | БОЛТ |
| 68 | 08091068 | 4 | | POISTNÝ KRÚŽOK | POJIST. KROUŽEK | SNAP RING | ANELLO |



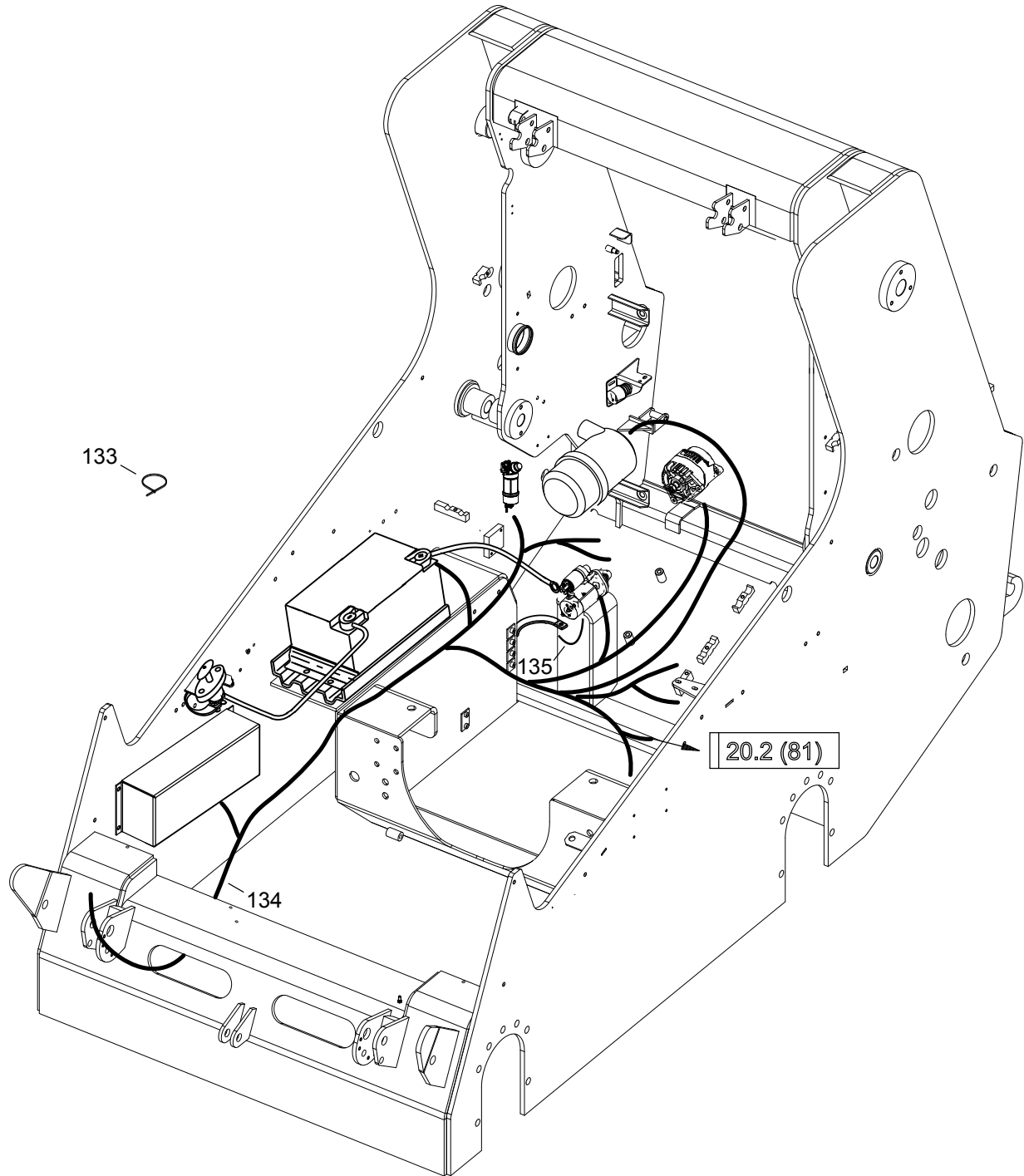
| 1 | 2 | 3 | 4 | Názov | Název | Name | Наименование |
|----|-----------------|----|---|----------------|-----------------|------------------|--------------------|
| 15 | 08090019 | 2 | | PÚZDRO | POUZDRO | BUSHING | ВТУЛКА |
| 27 | 00020019 | 12 | | PODLOŽKA | PODLOŽKA | WASHER | ШАЙБА |
| 28 | 00020029 | 14 | | PODLOŽKA | PODLOŽKA | WASHER | ШАЙБА |
| 31 | 08091031 | 32 | | SKRUTKA M8X16 | ŠROUB | SCREW | БОЛТ |
| 33 | 09121035 | 16 | | SKRUTKA M10X16 | ŠROUB | SCREW | БОЛТ |
| 34 | 00091026 | 4 | | POISTNÝ KRÚŽOK | POJIST. KROUŽEK | SNAP RING | КОЛЬЦО |
| 36 | 00090024 | 4 | | HLAVICA MK10X1 | MAZNICE | LUBRICATOR | МАСЛЁНКИ |
| 38 | 00090023 | 2 | | KRYT HLAVICE | KRYT MAZNICE | LUBRICATOR COVER | КРЫШКА МАСЛЁНКИ |
| 39 | 08091039 | 2 | | TIAHLO | TÁHLO | DRAW BAR | ТЯГА |
| 44 | 08091044 | 2 | | ČAP | ČEP | PIN | ЦАПФА |
| 45 | 08091045 | 1 | | TELESKOP | TELESKOP | TELESCOPE | ТЕЛЕСКОП |
| 47 | 08091047 | 4 | | PLATNIČKA | LAMELA | SHEET | пластины |
| 49 | 08091049 | 4 | | PODLOŽKA P1 | PODLOŽKA | WASHER | ШАЙБА |
| 51 | 08091051 | 4 | | PODLOŽKA P1 | PODLOŽKA | WASHER | ШАЙБА |
| 52 | 08091052 | 4 | | PLATNIČKA | LAMELA | SHEET | пластины |
| 53 | 08091053 | 2 | | ČAP | ČEP | PIN | ЦАПФА |
| 56 | 09091033 | 4 | | PODLOŽKA | PODLOŽKA | WASHER | ШАЙБА |
| 68 | 08091068 | 2 | | POISTNÝ KRÚŽOK | POJIST. KROUŽEK | SNAP RING | ANELLO |
| 69 | 08090053 | 2 | | ČAP | ČEP | PIN | ЦАПФА |
| 70 | 08090060 | 2 | | ČAP | ČEP | PIN | ЦАПФА |



| 1 | 2 | 3 | 4 | Názov | Název | Name | Наименование |
|----|-----------------|---|---|----------------------|----------------------|----------------------------|-----------------------------------|
| 2 | 00090023 | 2 | | KRYT HLAVICE | KRYT MAZNICE | GREASE LUBRICATOR COVER | КРЫШКА МАСЛЁНКИ |
| 3 | 00090024 | 2 | | HLAVICA MK10X1 | MAZNICE | GREASE LUBRICATOR | КРЫШКА МАСЛЁНКИ |
| 4 | 08090022 | 1 | | RÁM RÝCHLOUPÍNAČA | RÁM RYCHLOUPÍNAČE | FRAME | РАМА БЫСТРОЗАЖИМ УСТРОЙСТВА |
| 5 | 08090023 | 2 | | ČAP | ČEP | PIN | ЦАПФА |
| 6 | 08090024 | 1 | | ČAP ÚPLNÝ ĽAVÝ | ČEP ÚPLNÝ LEVÝ | PIN LEFT | ЦАПФА В СБОРЕ |
| 7 | 08090025 | 1 | | ČAP ÚPLNÝ PRAVÝ | ČEP ÚPLNÝ PRAVÝ | PIN RIGHT | ЦАПФА В СБОРЕ |
| 8 | 08090026 | 2 | | TIAHLO | TÁHLO | DRAW BAR | ТЯГА |
| 9 | 08090027 | 1 | | KRYT | KRYT | COVER | КРЫШКА |
| 10 | 00091007 | 2 | | PÁKA ÚPLNÁ | PÁKA ÚPLNÁ | LEVER | РЫЧАГ В СБОРЕ |
| 11 | 00092048 | 2 | | PRUŽINA | PRUŽINA | SPRING | ПРУЖИНА |
| 12 | 00091008 | 4 | | ČAP-ÚPRAVA | ČEP-ÚPRAVA | PIN | ЦАПФА |
| 13 | 00081065 | 4 | | ZÁVLAČKA 2X20 | ZÁVLAČKA | COTTER PIN | ШПЛИНТ |
| 14 | 00091019 | 4 | | SKRUTKA M8X12 | ŠROUB | SCREW | БОЛТ |
| 15 | 00020019 | 6 | | PODLOŽKA 8 | PODLOŽKA | WASHER | ШАЙБА |
| 16 | 00020018 | 2 | | PODLOŽKA 8,4 | PODLOŽKA | WASHER | ШАЙБА |
| 19 | 08090002 | 1 | | RÝCHLOUPÍNAČ | RYCHLOUPÍNAČ | SPEED CLAMPING DEVICE | БЫСТРОЗАЖИМНОЕ УСТРОЙСТВО |
| 20 | 01092018 | 2 | | SKRUTKA M8X16 | ŠROUB | SCREW | БОЛТ |



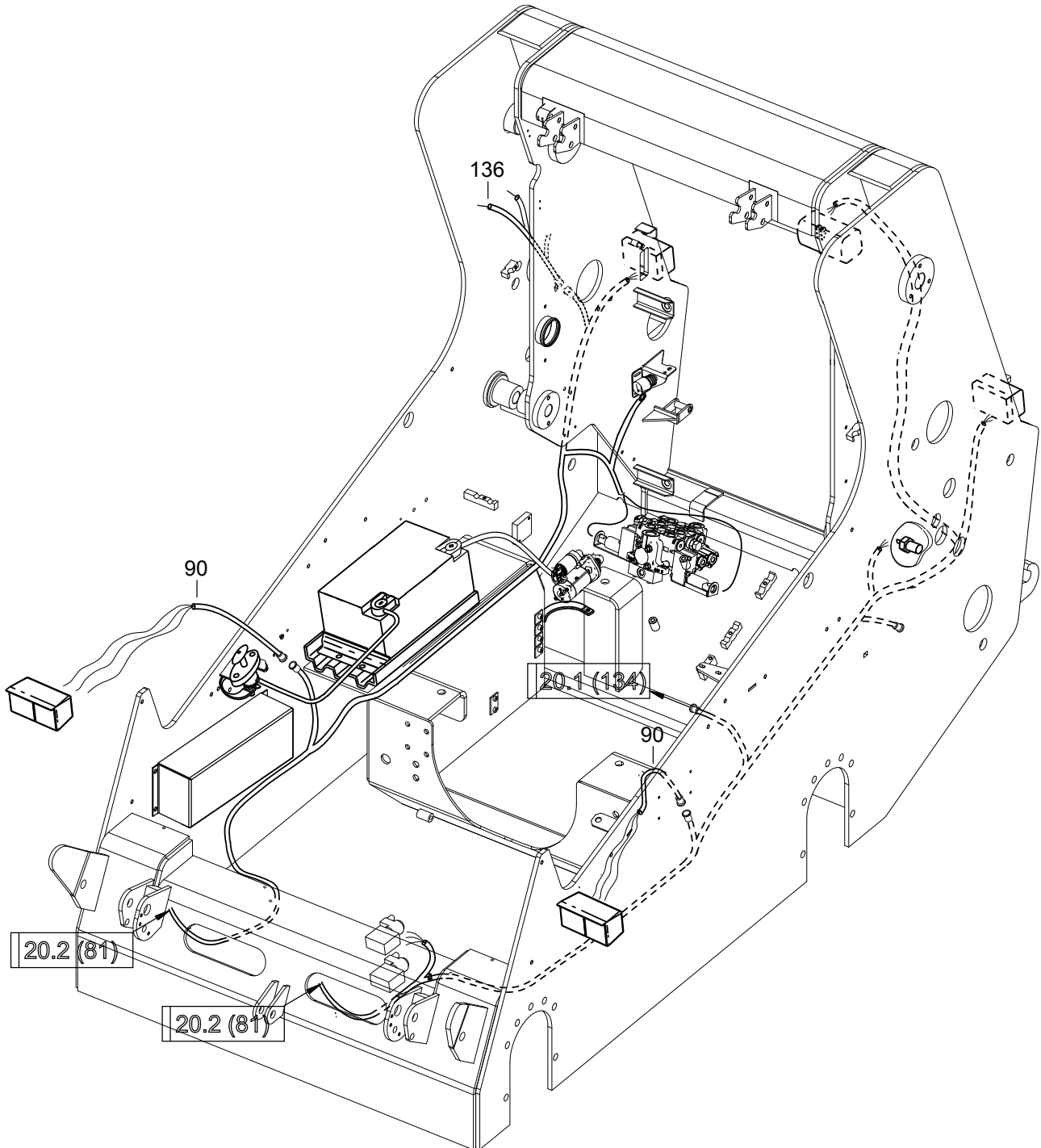
| 1 | 2 | 3 | 4 | Názov | Název | Name | Наименование |
|-----|----------|----|---|------------------------------|------------------------------|--------------------------------|-----------------------------------|
| 17 | 06134004 | 1 | | SNÍMAČ TEPLoty | SNÍMAČ TEPLoty | TEMPERATURE SENSOR | ДАТЧИК ТЕМПЕРАТУРЫ |
| 20 | 07101016 | 1 | | NOSIČ AKUMULÁTORA | NOSIČ AKUMULÁTORU | CARRIER OF ACCUMULATOR | ДЕРЖАТЕЛЬ АККУМУЛЯТОРА |
| 21 | 08101045 | 1 | | POISTKA | POJISTKA | SAFETY | СТОПОР |
| 25 | 00083008 | 1 | | TESNIACI KRÚŽOK | TĚSNÍCÍ KROUŽEK | SEALING RING | УПЛОТНИТЕЛЬНОЕ КОЛЬЦО |
| 27 | 08101022 | 2 | | SKRUTKA M6X20 | ŠROUB | SCREW | БОЛТ |
| 35 | 00020012 | 18 | | PODLOŽKA 6,4 | PODLOŽKA | WASHER | ПРОКЛАДКА |
| 36 | 00020018 | 10 | | PODLOŽKA 8,4 | PODLOŽKA | WASHER | ПРОКЛАДКА |
| 37 | 00083021 | 3 | | PODLOŽKA 10,5 | PODLOŽKA | WASHER | ПРОКЛАДКА |
| 38 | 00111035 | 6 | | PODLOŽKA 4,1 | PODLOŽKA | WASHER | ПРОКЛАДКА |
| 39 | 00081064 | 6 | | PODLOŽKA 5,1 | PODLOŽKA | WASHER | ПРОКЛАДКА |
| 40 | 00031055 | 19 | | PODLOŽKA 6,1 | PODLOŽKA | WASHER | ПРОКЛАДКА |
| 41 | 00020019 | 14 | | PODLOŽKA 8,2 | PODLOŽKA | WASHER | ПРОКЛАДКА |
| 42 | 00020029 | 3 | | PODLOŽKA 10,2 | PODLOŽKA | WASHER | ПРОКЛАДКА |
| 48 | 07101033 | 1 | | GUMA | PRYŽ | RUBBER | РЕЗИНА |
| 75 | 07287033 | 2 | | RELÉ 70A | RELÉ | RELAY | РЕЛЕ |
| 88 | 14101065 | 1 | | AKUMULÁTOROVÁ SVORKA (+) | AKUMULÁTOROVÁ SVORKA | STORAGE BATTERY TERMINAL | КЛЕМА АККУМУЛЯТОРА |
| 89 | 14101066 | 1 | | AKUMULÁTOROVÁ SVORKA (-) | AKUMULÁTOROVÁ SVORKA | STORAGE BATTERY TERMINAL | КЛЕМА АККУМУЛЯТОРА |
| 93 | 12201116 | 1 | | UZEMŇOVACÍ PÁS | ZEMNÍCÍ PÁS | EARTH STRAP | ПОЯС МАССЫ |
| 95 | 12202014 | 1 | | SPÍNAČ | SPÍNAČ | SWITCH | ВЫКЛЮЧАТЕЛЬ |
| 96 | 12201109 | 1 | | PREDNÉ SKUP. SVETLO ĽAVÉ | PREDNÍ SKUP. SVĚTLO LEVÉ | FRONT GROUP LIGHT LEFT | ГРУППОВЫЙ СВЕТ ПЕРЕДНИЙ ЛЕВЫЙ |
| 97 | 12201108 | 1 | | PREDNÉ SKUP. SVETLO PRAVÉ | PŘEDNÍ SKUP. SVĚTLO PRAVÉ | FRONT GROUP LIGHT RIGHT | ГРУППОВЫЙ СВЕТ ПЕРЕДНИЙ ПРАВЫЙ |
| 98 | 12201107 | 2 | | SVETLO ZADNÉ | ZADNÍ SVĚTLO | REAR LIGHT | ЗАДНИЙ СВЕТ |
| 99 | 12201110 | 1 | | SVETLOMET | SVĚTLOMET | SPOTLIGHT | ФАРА |
| 100 | 00084011 | 6 | | SKRUTKA M4X20 | ŠROUB | SCREW | БОЛТ |
| 101 | 01083033 | 8 | | MATICA M6 | MATICE | NUT | ГАЙКА |
| 103 | 01092018 | 6 | | SKRUTKA M8X16 | ŠROUB | SCREW | БОЛТ |
| 104 | 01061006 | 2 | | MATICA M8 | MATICE | NUT | ГАЙКА |
| 105 | 12201119 | 3 | | POISTKA 5A | POJISTKA | FUSE | ПРЕДОХРАНИТЕЛЬ |
| 108 | 12201122 | 1 | | POISTKA 30A | POJISTKA | FUSE | ПРЕДОХРАНИТЕЛЬ |
| 113 | 12021113 | 1 | | POISTKOVÁ SKRINKA | POJISTKOVÁ SKŘÍŇKA | FUSE BOX | КОРОБКА ПРЕДОХРАНИТЕЛЕЙ |
| 118 | 00107010 | 2 | | SKRUTKA M4X12 | ŠROUB | SCREW | БОЛТ |
| 119 | 00102020 | 2 | | PODLOŽKA 4,3 | PODLOŽKA | WASHER | ПРОКЛАДКА |
| 120 | 12201172 | 1 | | AKUMULÁTOR | AKUMULÁTOR | ACCUMULATOR | АККУМУЛЯТОР |
| 121 | 13101030 | 1 | | ODPOJOVAČ AKUMULÁTORA | ODPOJOVAČ AKUMULÁTORU | DISCONNECTOR OF ACCUMULATOR | ВЫКЛЮЧАТЕЛЬ МАССЫ |
| 122 | 12201164 | 1 | | POISTKA 60A | POJISTKA | FUSE | ПРЕДОХРАНИТЕЛЬ |
| 123 | 12201165 | 1 | | POISTKA 40A | POJISTKA | FUSE | ПРЕДОХРАНИТЕЛЬ |
| 124 | 12201147 | 1 | | UZEMŇOVACÍ PÁS | ZEMNÍCÍ PÁS | EARTH STRAP | ПОЯС МАССЫ |
| 125 | 09121035 | 3 | | SKRUTKA M10X16 | ŠROUB | SCREW | БОЛТ |
| 126 | 00101039 | 4 | | SKRUTKA M6X30 | ŠROUB | SCREW | БОЛТ |
| 127 | 02121018 | 7 | | SKRUTKA M6X16 | ŠROUB | SCREW | БОЛТ |
| 128 | 07101019 | 2 | | SKRUTKA M6X20 | ŠROUB | SCREW | БОЛТ |
| 129 | 00081058 | 2 | | SKRUTKA M5X16 | ŠROUB | SCREW | БОЛТ |
| 130 | 14201107 | 1 | | RELÉ HRC | RELÉ | RELAY | РЕЛЕ |
| 131 | 00174020 | 3 | | SKRUTKA M6X8 | ŠROUB | SCREW | БОЛТ |
| 132 | 12201174 | 1 | | KONZOLA | KONZOLA | BRACKET | КОНСОЛЬ |



ELEKTROINŠTALÁCIA RÁMU
ELEKTROINSTALACE RÁMU
ELECTRICAL EQUIPMENT – FRAME
ЭЛЕКТРООБОРУДОВАНИЕ РАМЫ

20.1

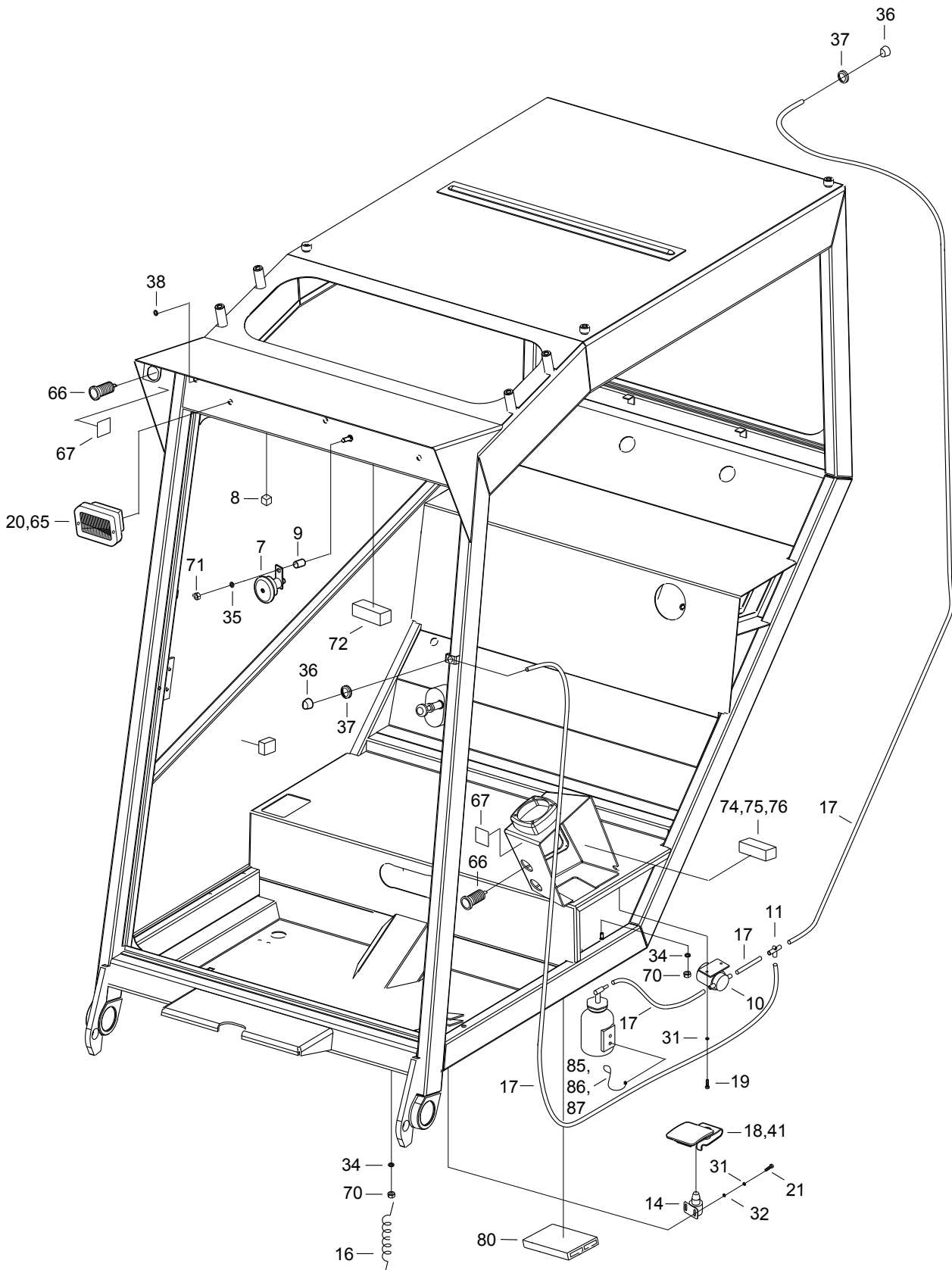
| 1 | 2 | 3 | 4 | Názov | Název | Name | Наименование |
|-----|-----------------|----|---|---------------|---------------|-----------------|-----------------------|
| 133 | 14102052 | 30 | | VIAZAČ KÁBLOV | VÁZAČ KÁBLOV | BINDER CABLE | ПЕРЕВЯЗОЧНАЯ ЛЕНТА |
| 134 | 12201176 | 1 | | ZVÄZOK MOTORA | SVAZEK MOTORU | ENGINE BUNDLE | ПУЧОК РАМЫ |
| 135 | 12201177 | 1 | | VOLNÉ VODIČE | VOLNÉ VODIČE | FREE CONDUCTORS | СВОБОДНЫЕ |



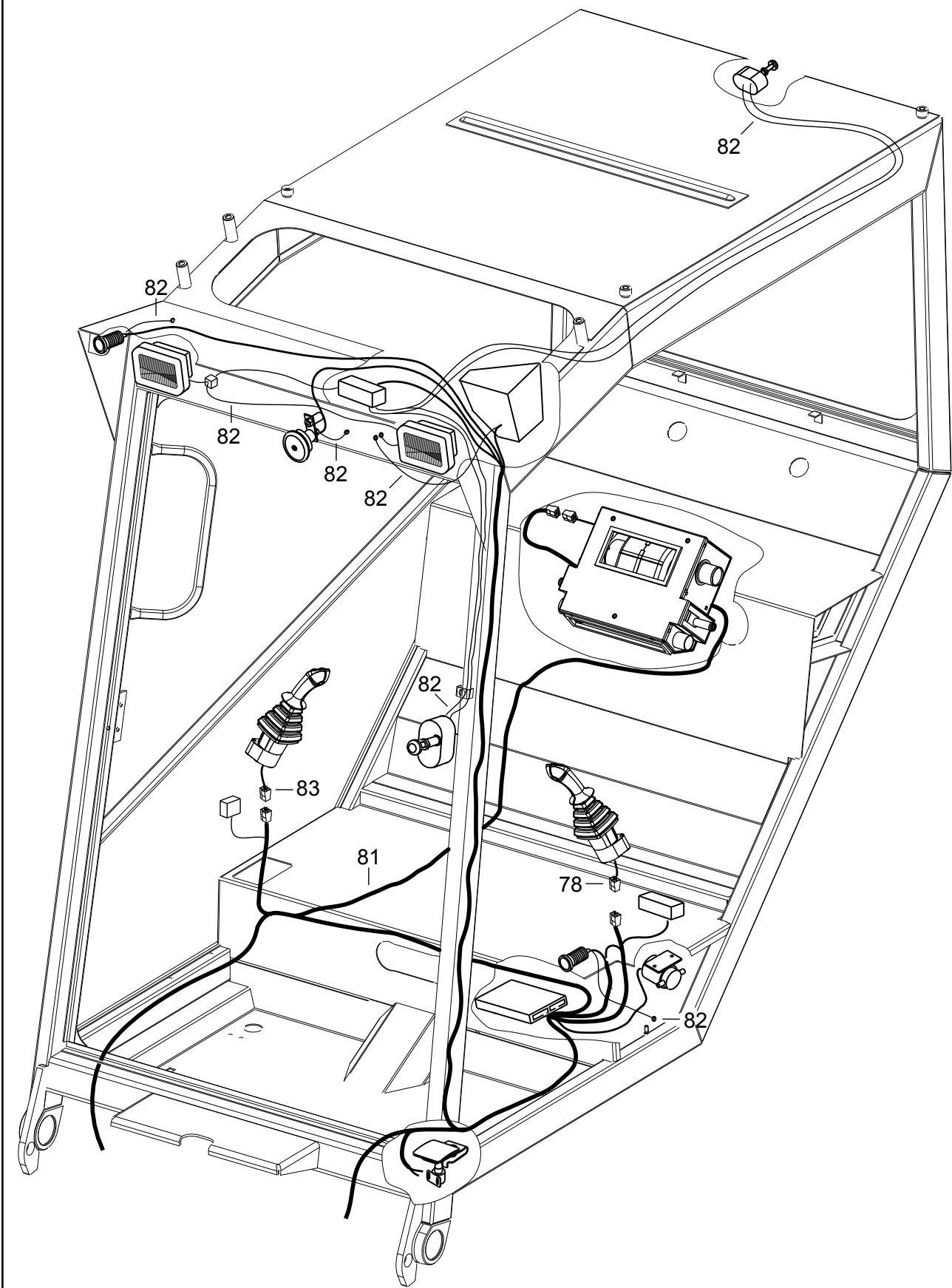
ELEKTROINŠTALÁCIA RÁMU
ELEKTROINSTALACE RÁMU
ELECTRICAL EQUIPMENT – FRAME
ЭЛЕКТРООБОРУДОВАНИЕ РАМЫ

20.1

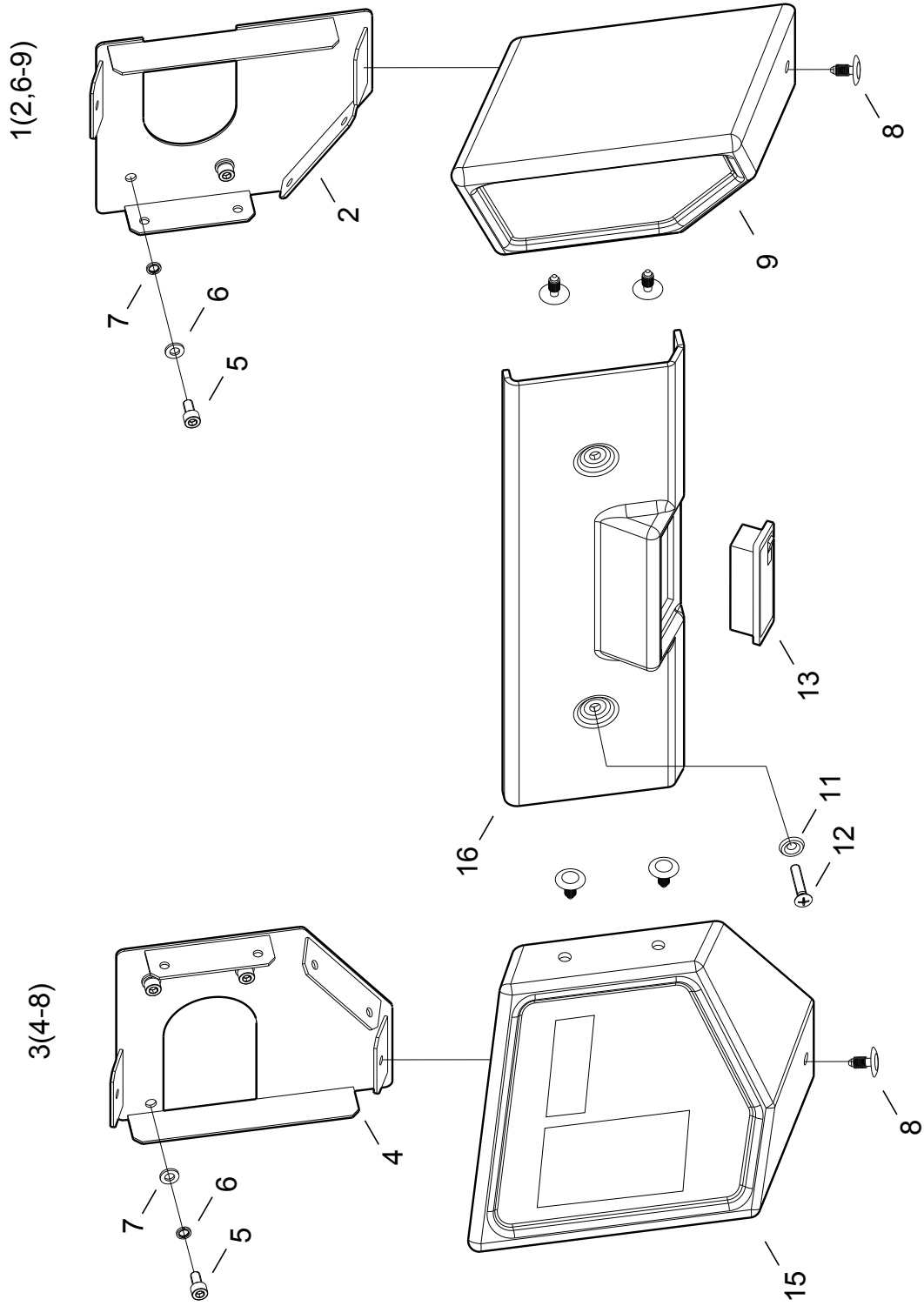
| 1 | 2 | 3 | 4 | Názov | Název | Name | Наименование |
|-----|-----------------|---|---|---------------------|--------------------|--------------------|---------------|
| 90 | 12201106 | 2 | | ZVÄZOK BLATNÍKOV | SVAZEK BLATNÍKŮ | MUDGUARD BUNDLE | ПУЧОК КРЫЛЬЕВ |
| 136 | 08201136 | 1 | | ZVÄZOK | SVAZEK | BUNDLE | ПУЧОК |



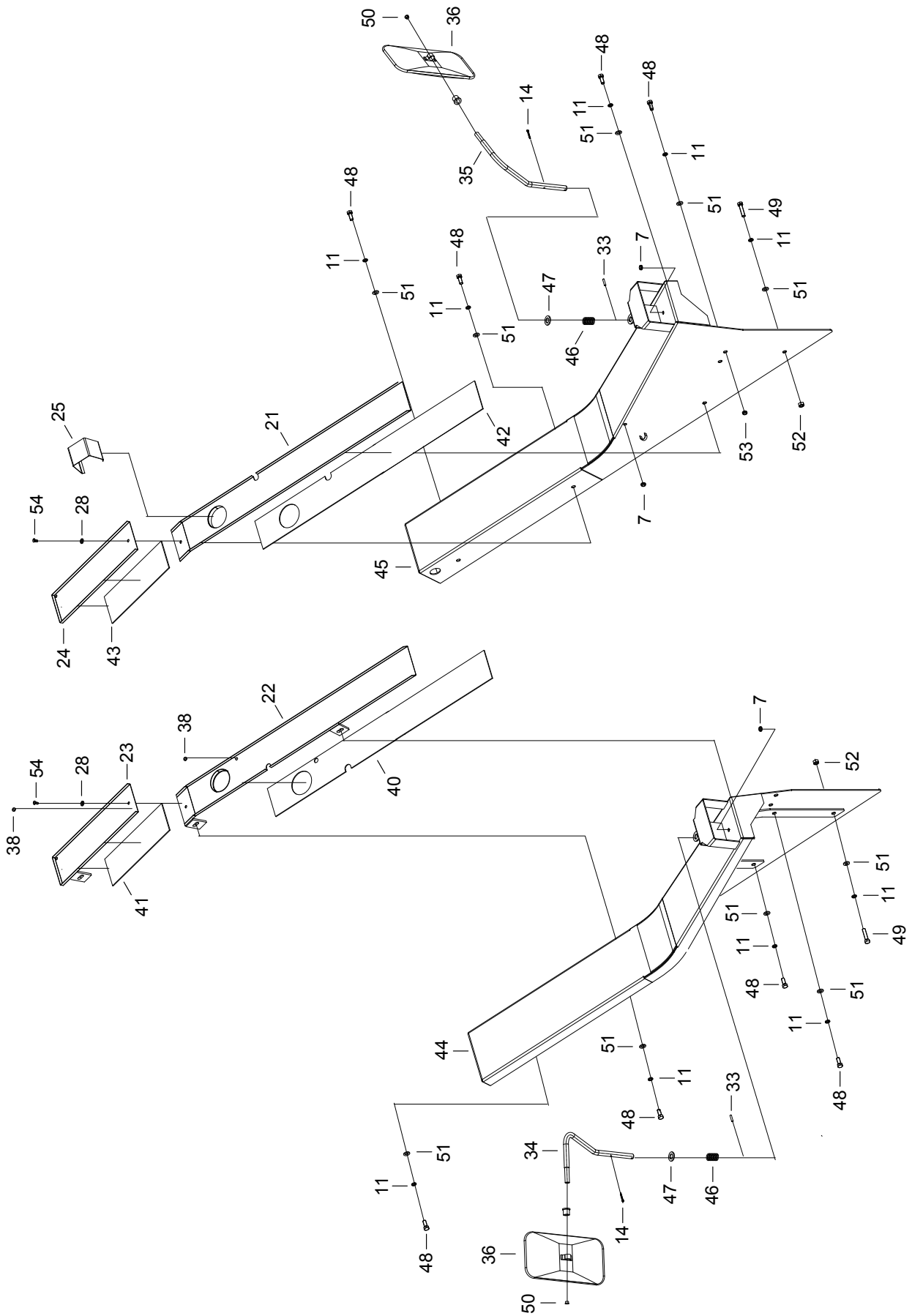
| 1 | 2 | 3 | 4 | Názov | Název | Name | Наименование |
|----|----------|------|---|-------------------------------|-----------------------------|----------------------------|------------------------------|
| 7 | 00101021 | 1 | | HÚKAČKA 12V | HOUKAČKA | HORN | ГУДОК |
| 8 | 00111020 | 2 | | SVORKOVNICA | SVORKOVNICE | TERMINAL | РАСПРЕДЕЛИТЕЛЬНАЯ КОЛОДКА |
| 9 | 00101089 | 1 | | RÚRKA | TRUBKA | PIPE | ТРУБКА |
| 10 | 07102036 | 1 | | MOTORČEK | MOTORČEK | ENGINE | ЭЛЕКТРОМОТОР |
| 11 | 07102037 | 1 | | ROZVODKA | ROZVODKA | ADAPTOR | РАЗВОДКА |
| 14 | 12202014 | 1 | | SPÍNAČ MECHANICKÝ | SPÍNAČ MECHANICKÝ | SWITCH MECHANICAL | ВЫКЛЮЧАТЕЛЬ МЕХАНИЧЕСКИЙ |
| 16 | 00101026 | 1 | | VODIČ | VODIČ | CONDUCTOR CYA | ПРОВОД |
| 17 | 07102040 | 5M | | HADIČKA | HADIČKA | TUBE | ШЛАНГ |
| 18 | 12202018 | 1 | | STUPAČKA | STUPAČKA | RUBBER CAP | ПОДНОЖКА |
| 19 | 00130016 | 2 | | SKRUTKA M4X8 | ŠROUB | SCREW | БОЛТ |
| 20 | 01101026 | 2 | | ŽIAROVKA 12V/60W/55W | ŽÁROVKA | BULB | ЛАМПОЧКА |
| 21 | 00107010 | 2 | | SKRUTKA M4X12 | ŠROUB | SCREW | БОЛТ |
| 23 | 00081058 | 7 | | SKRUTKA M5X16 | ŠROUB | SCREW | БОЛТ |
| 31 | 00111035 | 4 | | PODLOŽKA 4 | PODLOŽKA | WASHER | ПРОКЛАДКА |
| 32 | 00102020 | 2 | | PODLOŽKA 4,3 | PODLOŽKA | WASHER | ПРОКЛАДКА |
| 33 | 00081064 | 9 | | PODLOŽKA 5,1 | PODLOŽKA | WASHER | ПРОКЛАДКА |
| 34 | 00031055 | 7 | | PODLOŽKA 6,1 | PODLOŽKA | WASHER | ПРОКЛАДКА |
| 35 | 00020019 | 5 | | PODLOŽKA 8,2 | PODLOŽKA | WASHER | ПРОКЛАДКА |
| 36 | 07102039 | 2 | | TRYSKA | TRYSKA | SPRAY | ФОРСУНКА |
| 37 | 07102038 | 2 | | ZÁTKA | ZÁTKA | PLUG | ПРОБКА |
| 38 | 00101034 | 12 | | PRIECHODKA 8X2 | PRŮCHODKA | REDUCING SLEEVE | ПРОХОДНОЙ ЗОЛЯТОР |
| 41 | 06334012 | 1 | | SKRUTKA M8X16 | ŠROUB | SCREW | БОЛТ |
| 65 | 12207051 | 2 | | SVETLOMET PRACOV. | SVĚTLOMET | SPOTLIGHT | ФАРА |
| 66 | 08202066 | 2 | | ZÁSUVKA | ZÁSUVKA | SOCKET | РОЗЕТКА |
| 67 | 08202067 | 2 | | SYMBOL 12V 5A | SYMBOL | SYMBOL | СИМБОЛ |
| 70 | 01083033 | 7 | | MATICA M6 | MATICE | NUT | ГАЙКА |
| 71 | 01061006 | 1 | | MATICA M8 | MATICE | NUT | ГАЙКА |
| 72 | 07205045 | 1 | | RELÉ PREPÍNACIE RB02 | RELÉ PŘEPÍNACÍ | RELAY | РЕЛЕ |
| 74 | 07102007 | 1 | | SKRINKA POISTKOVÁ | SKŘÍŇKA | BOX | КОРОБКА |
| 75 | 07103035 | 1 | | POISTKA 25A | POJISTKA | FUSE | ПРЕДОХРАНИТЕЛЬ |
| 76 | 07102013 | 5 | | POISTKA 15A | POJISTKA | FUSE | ПРЕДОХРАНИТЕЛЬ |
| 80 | 14202061 | 1 | | ELEKTRONIKA R.JL.03 | ELEKTRONIKA R.JL.03 | ELECTRONIC R.JL.03 | РЕЛЕ ПРОВОДА |
| 84 | 08202084 | 1 | | RIADIACA JEDNOTKA TELSPEED | ŘÍDÍCÍ JEDNOTKA TELSPEED | CONTROL MODULE TELSPEED | МОДУЛЬ УПРАВЛЕНИЯ |
| 85 | 12021133 | 1 | | RÚRKA | TRUBKA | PIPE | ТРУБКА |
| 86 | 12207068 | 1 | | KÁBLOVÉ OKO | KABELOVÉ OKO | EYLET | КАБЕЛЬ УШКО |
| 87 | 09121024 | 0,3m | | VODIČ | VODIČ | CONDUCTOR CYA | ПРОВОД |
| 88 | 00050022 | 4 | | PODLOŽKA 5,3 | PODLOŽKA | WASHER | ПРОКЛАДКА |



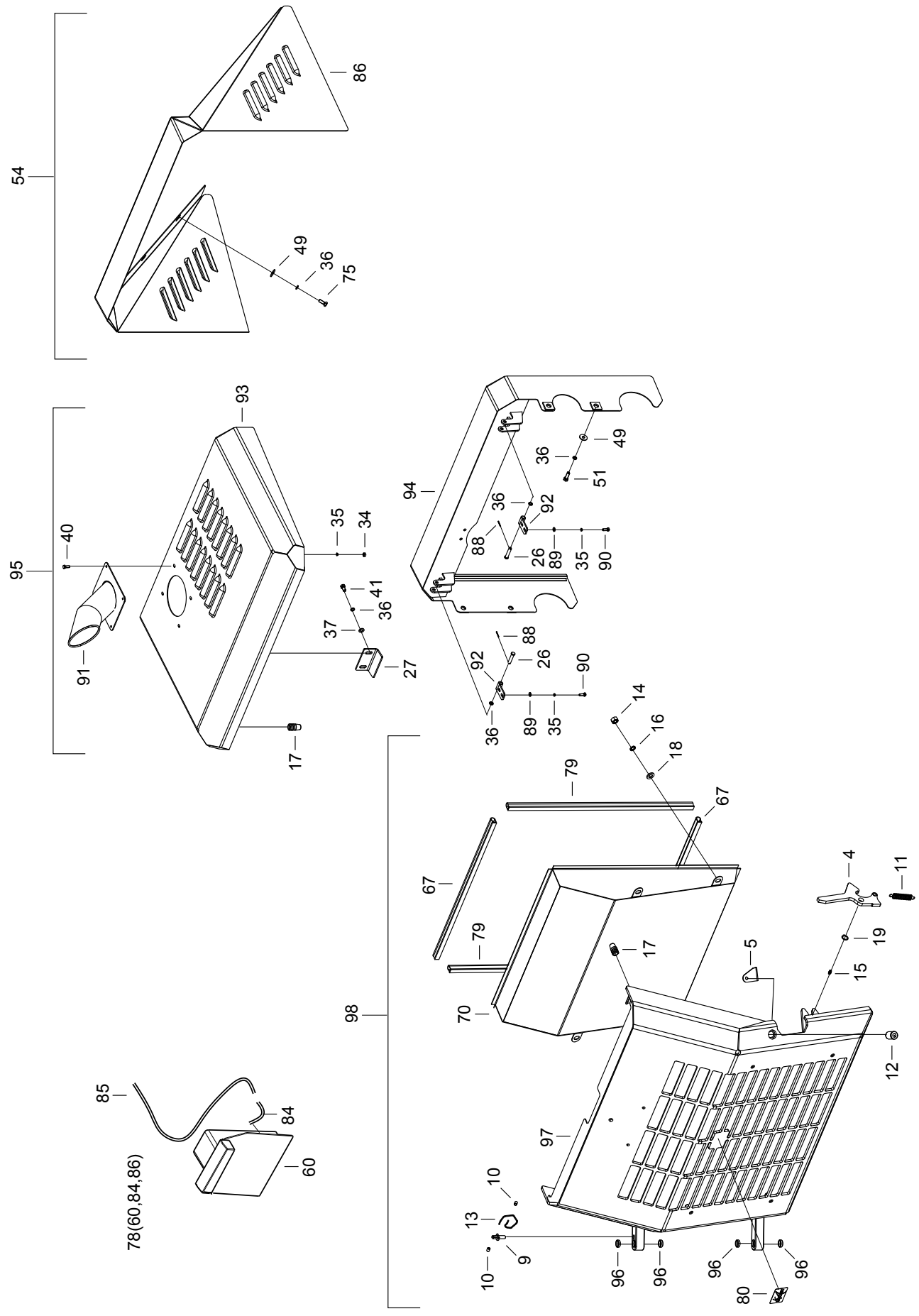
| 1 | 2 | 3 | 4 | Názov | Název | Name | Наименование |
|----|-----------------|---|---|--------------------------|------------------------|------------------------|----------------------|
| 78 | 08202078 | 1 | | ZAPOJENIE OVLÁDAČA L. | ZAPOJENÍ OVLADAČE L | SENSOR CONNECTIONL | ВКЛЮЧЕНИЕ |
| 81 | 08202081 | 1 | | ZVÄZOK | SVAZEK | BUNDLE | ПУЧОК КАБИНЫ |
| 82 | 12202058 | 1 | | VOLNÉ VODIČE | VOLNÉ VODIČE | FREE CONDUCTORS | СВОБОДНЫЕ ПРОВОДА |
| 83 | 08202083 | 1 | | ZAPOJENIE OVLÁDAČA P | ZAPOJENÍ OVLADAČE P | SENSOR CONNECTION R | ВКЛЮЧЕНИЕ |



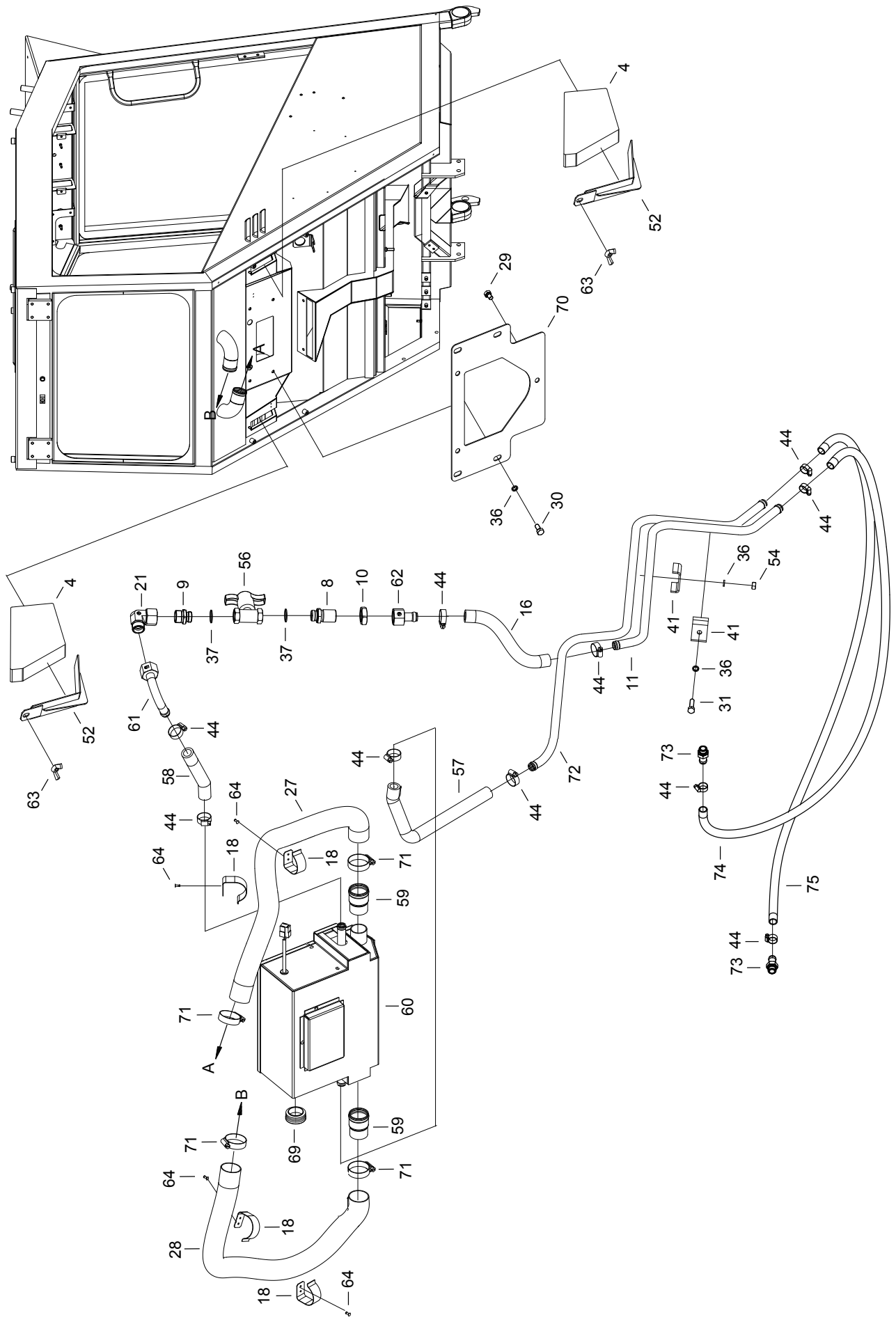
| 1 | 2 | 3 | 4 | Názov | Název | Name | Наименование |
|----|-----------------|---|---|-------------------------------------|--------------------------------------|-----------------------------|--------------------|
| 1 | 07206001 | 1 | | DRŽIAK PRAVÝ | DRŽÁK PRAVEJ | HOLDER RIGHT | ДЕРЖАТЕЛЬ |
| 2 | 07206002 | 1 | | DRŽIAK PRAVÝ | DRŽÁK PRAVEJ | HOLDER RIGHT | ДЕРЖАТЕЛЬ |
| 3 | 07206003 | 1 | | DRŽIAK ĽAVÝ | DRŽÁK LEVEJ | HOLDER LEFT | ДЕРЖАТЕЛЬ |
| 4 | 07206004 | 1 | | DRŽIAK ĽAVÝ | DRŽÁK LEVEJ | HOLDER LEFT | ДЕРЖАТЕЛЬ |
| 5 | 13142011 | 6 | | SKRUTKA M6X14 | ŠROUB | SCREW | БОЛТ |
| 6 | 00031055 | 6 | | PODLOŽKA 6 | PODLOŽKA | WASHER | ПРОКЛАДКА |
| 7 | 00020012 | 6 | | PODLOŽKA 6 | PODLOŽKA | WASHER | ПРОКЛАДКА |
| 8 | 07089036 | 6 | | KLIPS 28 A | KLIPS | CLASPER | CLIP |
| 9 | 07206009 | 1 | | PRÍSTROJOVÝ PANEL PRAVÝ | PŘÍSTROJOVÝ PANEL PRAVEJ | INSTRUMENT BOARD RIGHT | ПРИБОРНЫЙ ЩИТОК |
| 11 | 00081061 | 2 | | PODLOŽKA OZDOBNÁ | PODLOŽKA | WASHER | ПРОКЛАДКА |
| 12 | 00153013 | 2 | | SKRUTKA M6X30 | ŠROUB | SCREW | БОЛТ |
| 13 | 00101013 | 1 | | STROPNÉ SVETLO | STROPNÍ SVĚTLO | CEILING LIGHT | ПОТОЛОЧНЫЙ СВЕТ |
| 15 | 12208018 | 1 | | PRÍSTROJOVÝ PANEL ĽAVÝ - ZJL 0.3 | PŘÍSTROJOVÝ PANEL LEVEJ - ZJL 0.3 | INSTRUMENT BOARD LEFT | ПРИБОРНЫЙ ЩИТОК |
| 16 | 07206010 | 1 | | PRÍSTROJOVÝ PANEL -STRED | PŘÍSTROJOVÝ PANEL - STŘED | INSTRUMENT BOARD- CENTER | ПРИБОРНЫЙ ЩИТОК |



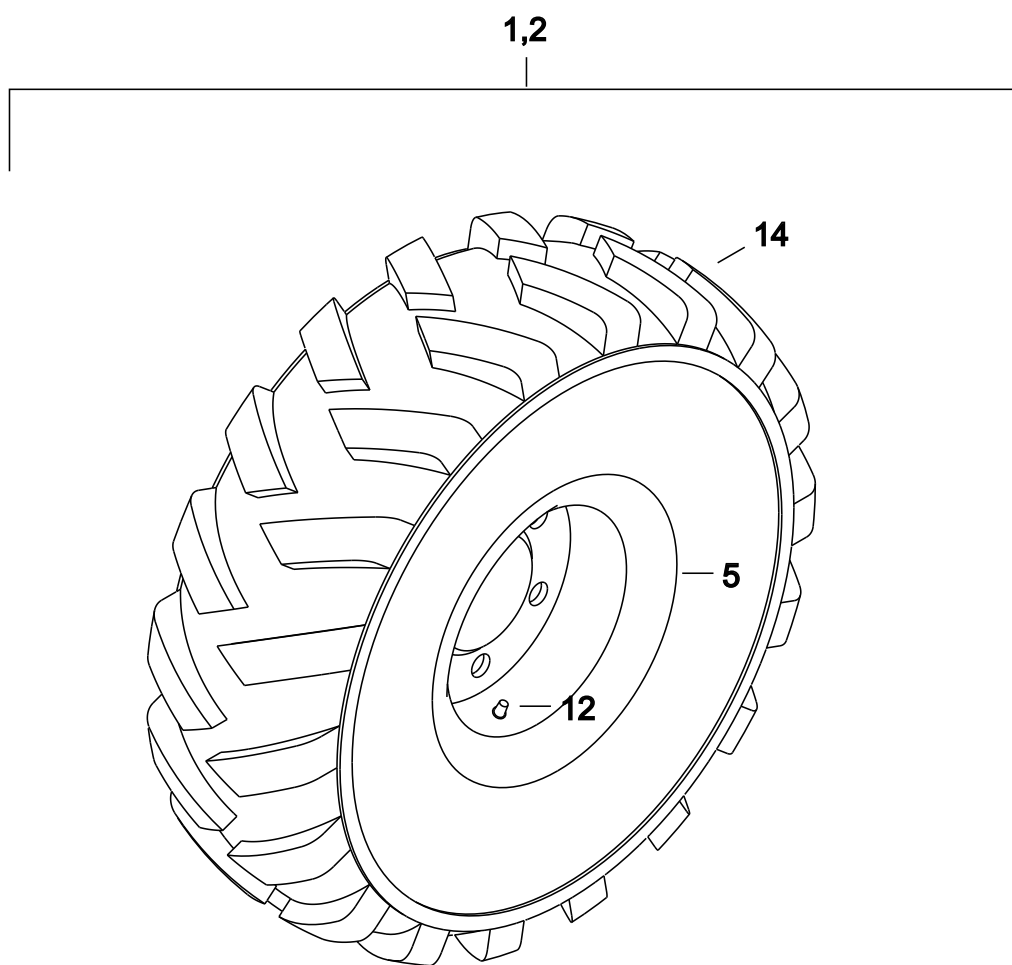
| 1 | 2 | 3 | 4 | Názov | Název | Name | Наименование |
|----|-----------------|----|---|-------------------|---------------------|----------------------|------------------------|
| 7 | 00101034 | 4 | | PRIECHODKA 8X2 | PRŮCHODKA | REDUCING SLEEVE | ПРОХОДНОЙ ИЗОЛЯТОР |
| 11 | 00020029 | 16 | | PODLOŽKA 10 | PODLOŽKA | WASHER | ПРОКЛАДКА |
| 14 | 07110015 | 2 | | ZÁVLAČKA 4X25 | ZÁVLAČKA | COTTER PIN | ШПЛИНТ |
| 21 | 08110021 | 1 | | KRYT ĽAVÝ ÚPLNÝ | KRYT ĽEVÝ | LEFT COVER | КРЫШКА ЛЕВАЯ |
| 22 | 08110022 | 1 | | KRYT PRAVÝ ÚPLNÝ | KRYT PRAVÝ | RIGHT COVER | КРЫШКА ПРАВАЯ |
| 23 | 08110023 | 1 | | KRYT AKUMULÁTORA | KRYT AKUMULÁTORU | ACCUMULATOR COVER | КРЫШКА АККУМУЛЯТОРА |
| 24 | 08110024 | 1 | | KRYT FILTRA ÚPLNÝ | KRYT FILTRU | FILTER COVER | КРЫШКА ФИЛЬТРА |
| 25 | 00063116 | 1 | | KRYT | KRYT | COVER | КРЫШКА |
| 28 | 00081061 | 2 | | PODLOŽKA 6,4 | PODLOŽKA | WASHER | ПРОКЛАДКА |
| 33 | 07111055 | 2 | | KOLÍK 5 | KOLÍK | PIN | ШТИФТ |
| 34 | 07111056 | 1 | | DRŽIAK PRAVÝ | DRŽÁK PRAVÝ | HOLDER | ДЕРЖАТЕЛЬ |
| 35 | 07111057 | 1 | | DRŽIAK ĽAVÝ | DRŽÁK ĽEVÝ | HOLDER | ДЕРЖАТЕЛЬ |
| 36 | 07111058 | 2 | | SPÄTNÉ ZRKADLO | ZPĚTNÉ ZRCÁTKO | BACK MIRROR | ОБРАТНОЕ ЗЕРКАЛО |
| 38 | 09083033 | 2 | | PRIECHODKA 5,5 | PRIECHODKA | BUSHING | ВВОД |
| 40 | 08110040 | 1 | | OBKLAD | OBLOŽENÍ | LINING | ОБЛИЦОВКА |
| 41 | 08110041 | 1 | | OBKLAD | OBLOŽENÍ | LINING | ОБЛИЦОВКА |
| 42 | 08110042 | 1 | | OBKLAD | OBLOŽENÍ | LINING | ОБЛИЦОВКА |
| 43 | 08110043 | 1 | | OBKLAD | OBLOŽENÍ | LINING | ОБЛИЦОВКА |
| 44 | 08110044 | 1 | | BLATNÍK PRAVÝ | BLATNÍK PRAVÝ | MUDGUARD RIGHT | КРЫЛО ПРАВОЕ |
| 45 | 08110045 | 1 | | BLATNÍK ĽAVÝ | BLATNÍK ĽEVÝ | MUDGUARD LEFT | КРЫЛО ЛЕВОЕ |
| 46 | 12110061 | 2 | | PRUŽINA | PRUŽINA | SPRING | ПРУЖИНА |
| 47 | 08178009 | 2 | | PODLOŽKA 17 | PODLOŽKA | WASHER | ПРОКЛАДКА |
| 48 | 09110005 | 12 | | SKRUTKA M10X22 | ŠROUB | SCREW | БОЛТ |
| 49 | 12110064 | 2 | | SKRUTKA M10X45 | ŠROUB | SCREW | БОЛТ |
| 50 | 00111011 | 2 | | ZÁTKA | ZÁTKA | PLUG | ПРОБКА |
| 51 | 12181010 | 16 | | PODLOŽKA 10,5 | PODLOŽKA | WASHER | ПРОКЛАДКА |
| 52 | 00173005 | 2 | | MATICA M10 | MATICE | NUT | ГАЙКА |
| 53 | 11251007 | 2 | | ZÁTKA | ZÁTKA | PLUG | ПРОБКА |
| 54 | 08110054 | 2 | | SKRUTKA M6X20 | ŠROUB | SCREW | БОЛТ |



| 1 | 2 | 3 | 4 | Názov | Název | Name | Наименование |
|----|----------|------|---|---------------------|-----------------|--------------|---------------------|
| 4 | 08121003 | 1 | | PÁKA | PÁKA | LEVER | РЫЧАГ |
| 5 | 08120005 | 1 | | ZÁVORA | ZÁVORA | LATCH | ЗАПОР |
| 9 | 11020015 | 1 | | POISTKA | POJISTKA | CATCH | СТОПОР |
| 10 | 00120041 | 2 | | RÚRKA TRKR 8X1-1-10 | TRUBKA | PIPE | ТРУБКА |
| 11 | 00084017 | 1 | | PRUŽINA | PRUŽINA | SPRING | ПРУЖИНА |
| 12 | 07120016 | 1 | | ZÁMOK FAB 1311 | ZÁMEK | LOCK | ЗАМОК |
| 13 | 15121016 | 0,2m | | VODIČ | VODIČ | CONDUCTOR | ПРОВОД |
| 14 | 00031049 | 4 | | MATICA M12 | MATICE | NUT | ГАЙКА |
| 15 | 01122005 | 1 | | HLAVICA MK6 | MAZNICE | GREASE | МАСЛЁНКА |
| 16 | 00031052 | 4 | | PODLOŽKA 12,2 | PODLOŽKA | WASHER | ПРОКЛАДКА |
| 17 | 08120013 | 3 | | GUMENÝ DORAZ | PRYŽOVÝ DORAZ | RUBBER STOP | УПОР |
| 18 | 00031054 | 4 | | PODLOŽKA 13 | PODLOŽKA | WASHER | ПРОКЛАДКА |
| 19 | 00020013 | 1 | | POISTNÝ KRÚŽOK 16 | POJIST. KROUŽEK | SAFETY RING | СТОПОРНОЕ КОЛЬЦО |
| 26 | 08120025 | 2 | | ČAP 12 | ČEP | PIN | ЦАПФА |
| 27 | 11122004 | 1 | | DORAZ | DORAZ | STOP | УПОР |
| 34 | 01083033 | 4 | | MATICA M6 | MATICE | NUT | ГАЙКА |
| 35 | 00031055 | 8 | | PODLOŽKA 6,1 | PODLOŽKA | WASHER | ПРОКЛАДКА |
| 36 | 00020019 | 10 | | PODLOŽKA 8,2 | PODLOŽKA | WASHER | ПРОКЛАДКА |
| 37 | 00020018 | 2 | | PODLOŽKA 8,4 | PODLOŽKA | WASHER | ПРОКЛАДКА |
| 40 | 07158029 | 4 | | SKRUTKA M6X14 | ŠROUB | SCREW | БОЛТ |
| 41 | 01092018 | 2 | | SKRUTKA M8X16 | ŠROUB | SCREW | БОЛТ |
| 49 | 00120036 | 8 | | PODLOŽKA 8 | PODLOŽKA | WASHER | ПРОКЛАДКА |
| 51 | 07172007 | 4 | | SKRUTKA M8X25 | ŠROUB | SCREW | БОЛТ |
| 60 | 08122060 | 1 | | DRŽIAK ŠPZ | DRŽÁK ŠPZ | HOLDER | ДЕРЖАТЕЛЬ |
| 67 | 01155013 | 2 | | TESNENIE DVERÍ | TĚSNĚNÍ DVEŘÍ | DOOR SEAL | УПЛОТНЕНИЕ |
| 70 | 08122070 | 1 | | RÁMČEK | RÁMEČEK | FRAME | РАМКА |
| 75 | 00031046 | 4 | | SKRUTKA M8X20 | ŠROUB | SCREW | БОЛТ |
| 78 | 11251006 | 1 | | DRŽIAK ŠPZ | DRŽÁK ŠPZ | HOLDER | ДЕРЖАТЕЛЬ |
| 79 | 01155013 | 2 | | TESNENIE DVERÍ | TĚSNĚNÍ DVEŘÍ | DOOR SEAL | УПЛОТНЕНИЕ |
| 80 | 12125045 | 1 | | ZNAK | ZNAK | SYMBOL | ЗНАК |
| 84 | 08122084 | 1 | | ZVÁZOK | SVAZEK | BUNDLE | ПУЧОК |
| 85 | 08122085 | 1 | | ZVÁZOK | SVAZEK | BUNDLE | ПУЧОК |
| 86 | 08122086 | 1 | | KRYT MOTORA | KRYT MOTORU | ENGINE COVER | КРЫШКАДВИГАТЕЛЯ |
| 87 | 08122087 | 1 | | KRYT MOTORA | KRYT MOTORU | ENGINE COVER | КРЫШКАДВИГАТЕЛЯ |
| 88 | 00081065 | 2 | | ZÁVLAČKA 2X20 | ZÁVLAČKA | COTTER PIN | ШПЛИНТ |
| 89 | 00020012 | 4 | | PODLOŽKA 6,4 | PODLOŽKA | WASHER | ПРОКЛАДКА |
| 90 | 02121018 | 4 | | SKRUTKA M6X16 | ŠROUB | SCREW | БОЛТ |
| 91 | 12124042 | 1 | | VÝFUK | VÝFUK | EXHAUST | ВЫХЛОП |
| 92 | 11122028 | 2 | | PÁNT | PÁNT | EAR | УШКО |
| 93 | 08122093 | 1 | | ODKLÁPACÍ KRYT | ODKLÁPĚCÍ KRYT | COVER | КРЫШКА |
| 94 | 08122094 | 1 | | ODKLÁPACÍ KRYT | ODKLÁPĚCÍ KRYT | COVER | КРЫШКА |
| 95 | 08122095 | 1 | | ODKLÁPACÍ KRYT | ODKLÁPĚCÍ KRYT | COVER | КРЫШКА |
| 96 | 08122021 | 4 | | PÚZDRO | POUZDRO | BUSHING | ВТУЛКА |
| 97 | 08122097 | 1 | | ZADNÝ KRYT | ZADNÍ KRYT | REAR COVER | ЗАДНЯЯ КРЫШКА |
| 98 | 08122098 | 1 | | ZADNÝ KRYT | ZADNÍ KRYT | REAR COVER | ЗАДНЯЯ КРЫШКА |



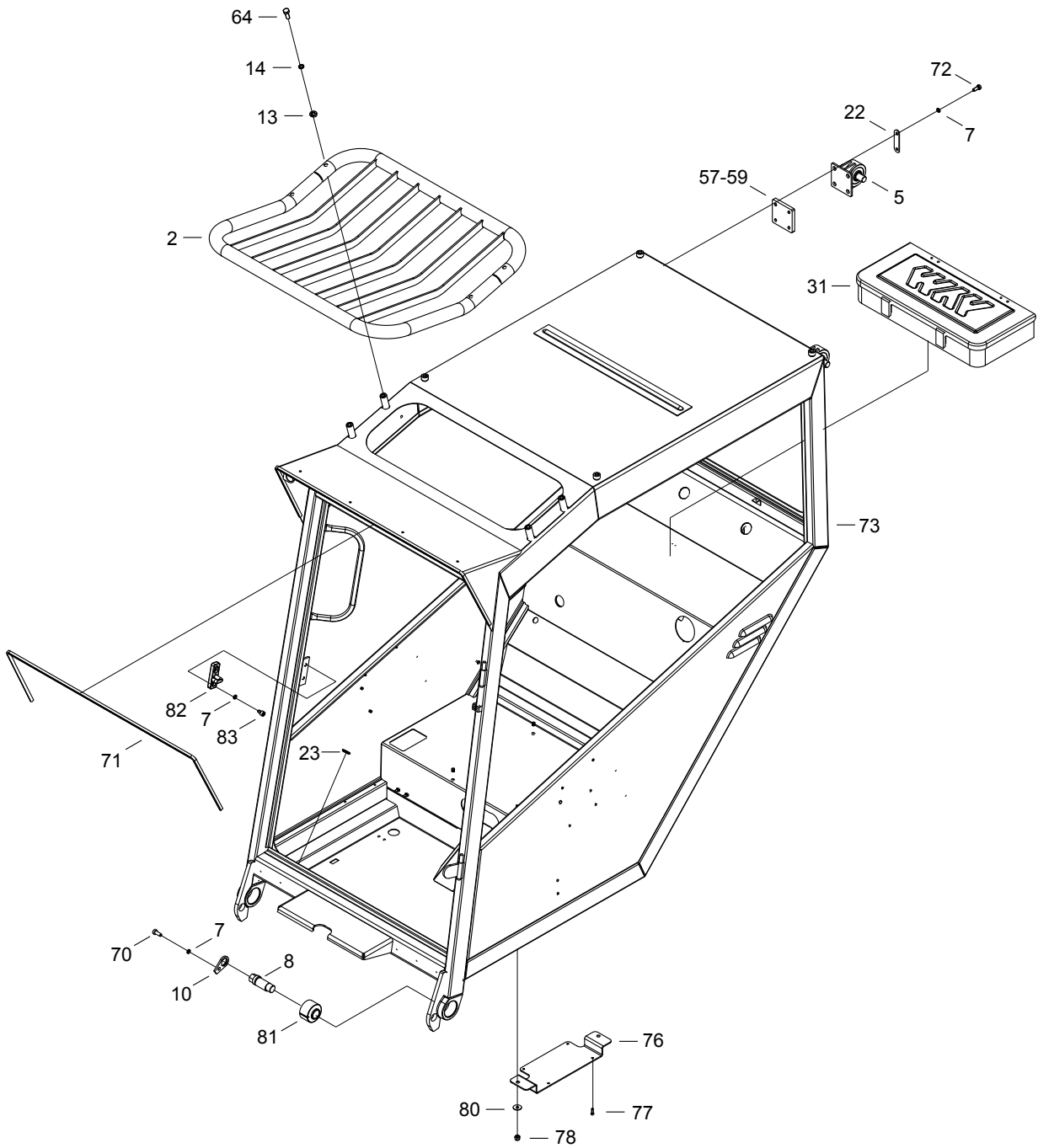
| 1 | 2 | 3 | 4 | Názov | Název | Name | Наименование |
|----|----------|----|---|----------------------|-----------------|--------------|--------------------------|
| 4 | 07134004 | 2 | | FILTER | FILTR | FILTER | ФИЛЬТР |
| 8 | 07133005 | 1 | | HRDLO | HRDLO | SOCKET | ШТУЦЕР |
| 9 | 07134009 | 1 | | HRDLO | HRDLO | SOCKET | ШТУЦЕР |
| 10 | 07133006 | 1 | | MATICA M24X1,5 | MATICE | NUT | ГАЙКА |
| 11 | 07134011 | 1 | | RÚRKA PRAVÁ | TRUBKA PRAVÁ | PIPE RIGHT | ТРУБКА ПРАВАЯ |
| 16 | 07130019 | 1 | | HADICA L220 | HADICE | HOSE | ШЛАНГ |
| 18 | 07134018 | 4 | | PRÍCHYTKA | PŘÍCHYTKA | CLAMP | ЗАПОНКА |
| 21 | 11062032 | 1 | | L-HRDLO | L-HRDLO | L-SOCKET | ШТУЦЕР |
| 27 | 15131016 | 1 | | HADICA 40 X 710 | HADICE | HOSE | ШЛАНГ |
| 28 | 15131016 | 1 | | HADICA 40 X 840 | HADICE | HOSE | ШЛАНГ |
| 29 | 00091019 | 3 | | SKRUTKA M8X12 | ŠROUB | SCREW | БОЛТ |
| 30 | 01092018 | 4 | | SKRUTKA M8X16 | ŠROUB | SCREW | БОЛТ |
| 31 | 07172008 | 1 | | SKRUTKA M8X30 | ŠROUB | SCREW | БОЛТ |
| 36 | 00020019 | 6 | | PODLOŽKA 8,2 | PODLOŽKA | WASHER | ПРОКЛАДКА |
| 37 | 00050015 | 2 | | TESNIACI KRÚŽOK | TĚSNÍCÍ KROUŽEK | SEALING RING | УПЛОТНИТЕЛЬНОЕ КОЛЬЦО |
| 41 | 07130014 | 2 | | PRÍCHYTKA | PŘÍCHYTKA | CLAMP | ЗАПОНКА |
| 44 | 07130020 | 10 | | HADICOVÁ SPONA 16-25 | SPONA | CLIP | ХОМУТ |
| 52 | 07134052 | 2 | | UZÁVER | UZÁVĚR | CLOSURE | ЗАТВОР |
| 54 | 01061006 | 1 | | MATICA M8 | MATICE | NUT | ГАЙКА |
| 56 | 12134056 | 1 | | VODNÝ VENTIL | VODNÍ VENTIL | WATER VALVE | ВОДЯНОЙ КЛАПАН |
| 57 | 07130019 | 1 | | HADICA | HADICE | HOSE | ШЛАНГ |
| 58 | 07130019 | 1 | | HADICA | HADICE | HOSE | ШЛАНГ |
| 59 | 12134059 | 2 | | RÚRKA | TRUBKA | PIPE | ТРУБКА |
| 60 | 12134060 | 1 | | KÚRENIE SILAD | TOPENÍ | HEATING | ПЕЧКИ |
| 61 | 12134061 | 1 | | POTRUBIE | POTRUBÍ | PIPING | ТРУБОПРОВОД |
| 62 | 12134062 | 1 | | POTRUBIE | POTRUBÍ | PIPING | ТРУБОПРОВОД |
| 63 | 00252035 | 2 | | MATICA M6 | MATICE | NUT | ГАЙКА |
| 64 | 00152037 | 8 | | NIT 3X12 | NIT | RIVET | ЗАКЛЁПКА |
| 69 | 14134068 | 1 | | UZÁVER | UZÁVĚR | CLOSURE | ЗАТВОР |
| 70 | 14134067 | 1 | | PLECH | PLECH | SHEET | ЛИСТ |
| 71 | 13174033 | 4 | | HADICOVÁ SPONA 32-50 | SPONA | CLIP | ХОМУТ |
| 72 | 14134063 | 1 | | RÚRKA ĽAVÁ | TRUBKA ĽAVÁ | PIPE LEFT | ТРУБКА ЛЕВАЯ |
| 73 | 12134074 | 2 | | HRDLO KÚRENIA | HRDLO TOPENÍ | SOCKET | ШТУЦЕР |
| 74 | 07130019 | 1 | | HADICA 16/24-2500 | HADICE | HOSE | ШЛАНГ |
| 75 | 07130019 | 1 | | HADICA 16/24-2650 | HADICE | HOSE | ШЛАНГ |



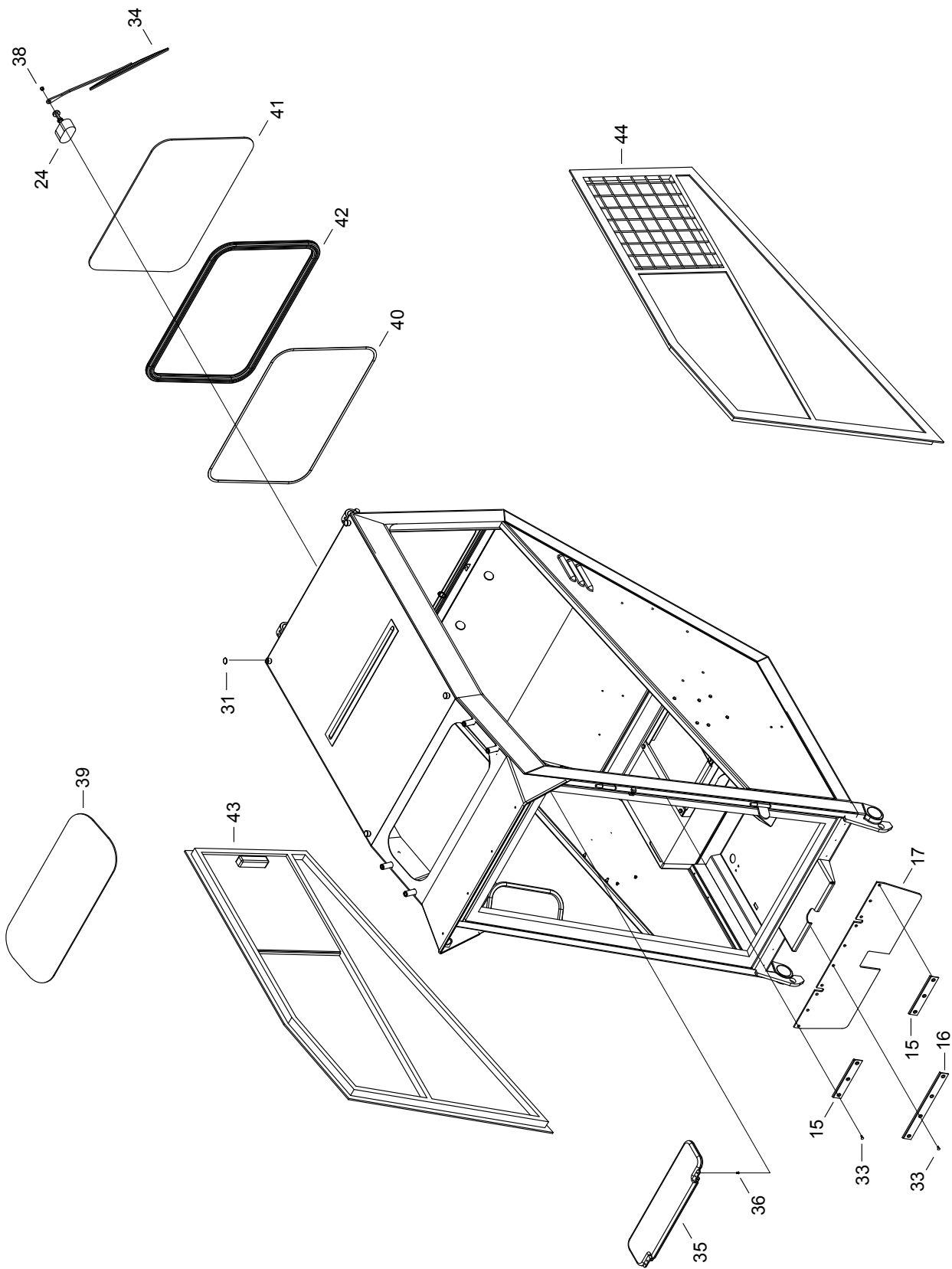
ÚPLNÉ KOLESO
KOLO ÚPLNÉ
WHEEL COMPLETE
КОЛЕСО В СБОРЕ

14

| 1 | 2 | 3 | 4 | Názov | Název | Name | Наименование |
|----|-----------------|---|---|--------------------------------|----------------------|-------------|---------------|
| 1 | 08140001 | 1 | | KOLESO PRAVÉ PREDNÉ | KOLO PRAVÉ PŘEDNÍ | WHEEL RIGHT | КОЛЕСО ПРАВОЕ |
| 2 | 08140002 | 1 | | KOLESO ĽAVÉ PREDNÉ | KOLO LEVÉ PŘEDNÍ | WHEEL LEFT | КОЛЕСО ЛЕВОЕ |
| 5 | 08140005 | 1 | | RÁFIK 9X18 | RÁF | WHEEL DISC | ОБОД |
| 12 | 07140010 | 1 | | VENTIL | VENTIL | VALVE | КЛАПАН |
| 14 | 08140014 | 1 | | PNEUMATIKA 12.5-18 12PR MPT | PNEUMATIKA | TYRE | ШИНА |



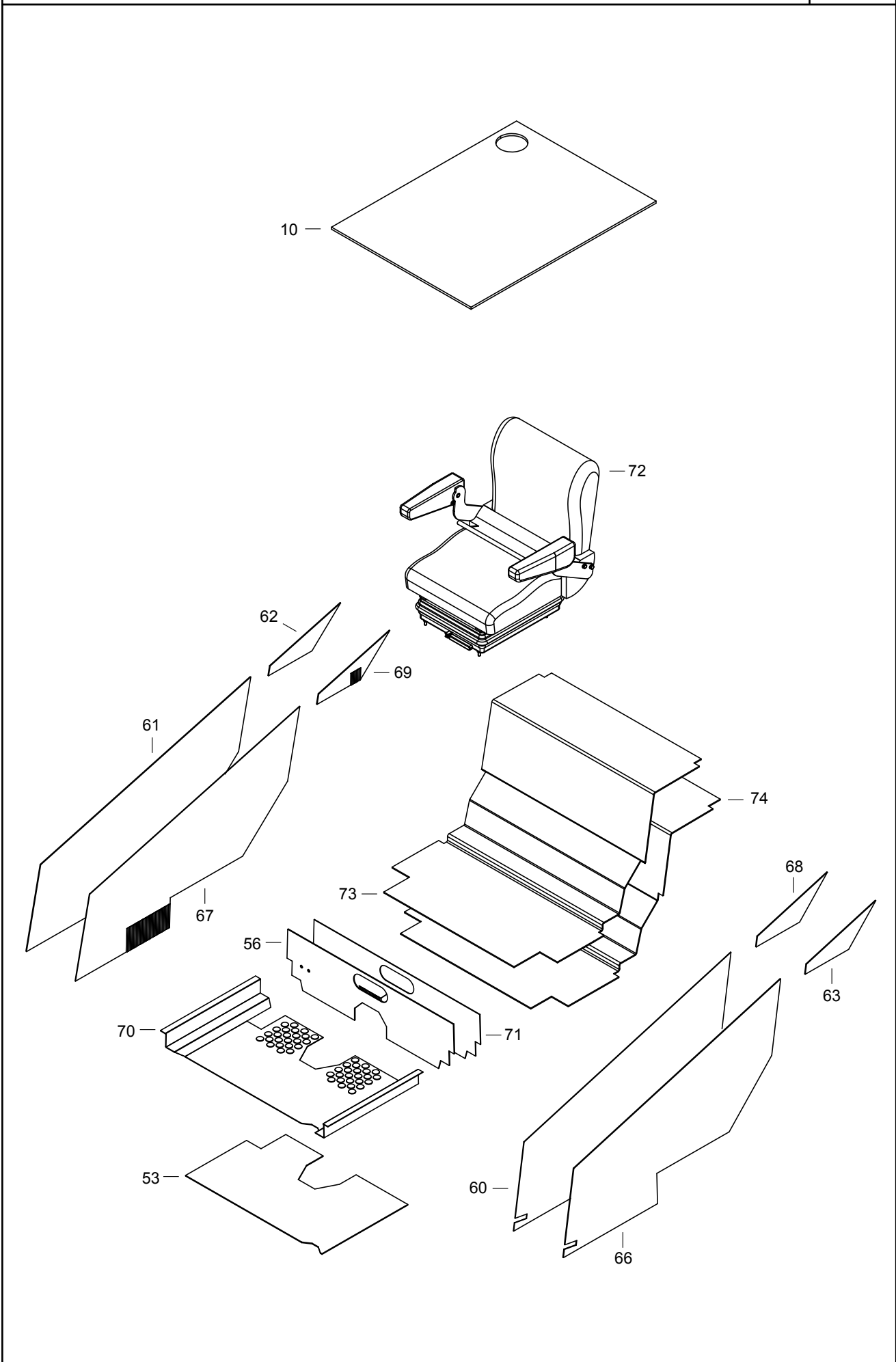
| 1 | 2 | 3 | 4 | Názov | Název | Name | Наименование |
|----|-----------------|----|---|-----------------------|---------------|------------------|-----------------|
| 2 | 07151002 | 1 | | OCHRANNÝ KRYT | OCHRANNÍ KRYT | PROTECTION COVER | ЗАЩИТНАЯ КРЫШКА |
| 5 | 00151025 | 2 | | SILENTBLOK | SILENTBLOK | ELASTIC BED | УПРУГОЕ ГНЕЗДО |
| 7 | 00020019 | 12 | | PODLOŽKA 8 | PODLOŽKA | WASHER | ПРОКЛАДКА |
| 8 | 00151023 | 2 | | ČAP | ČEP | PIN | ПАЛЕЦ |
| 10 | 00151026 | 2 | | POISTKA | POJISTKA | SAFETY | СТОПОР |
| 13 | 07151007 | 4 | | PODLOŽKA | PODLOŽKA | WASHER | ПРОКЛАДКА |
| 14 | 00020029 | 4 | | PODLOŽKA 10 | PODLOŽKA | WASHER | ПРОКЛАДКА |
| 22 | 00151027 | 4 | | PODLOŽKA | PODLOŽKA | WASHER | ПРОКЛАДКА |
| 23 | 12151023 | 2 | | ZÁSLEPKA | ZÁSLEPKA | RING | КОЛЬЦО |
| 31 | 07151031 | 1 | | SKRINKA NA NÁRADIE | SKŘÍŇ | BOX | КОРОБКА |
| 57 | 07151057 | 1 | | PODLOŽKA | PODLOŽKA | WASHER | ПРОКЛАДКА |
| 58 | 07151058 | 1 | | PODLOŽKA | PODLOŽKA | WASHER | ПРОКЛАДКА |
| 59 | 07151059 | 1 | | PODLOŽKA | PODLOŽKA | WASHER | ПРОКЛАДКА |
| 64 | 00085020 | 4 | | SKRUTKA M10X25 | ŠROUB | SCREW | БОЛТ |
| 70 | 01092018 | 2 | | SKRUTKA M10X25 | ŠROUB | SCREW | БОЛТ |
| 71 | 12151075 | 1 | | PROFIL L 1300 | PROFIL | PROFILE | ПРОФИЛЬ |
| 72 | 00031046 | 8 | | SKRUTKA M8X20 | ŠROUB | SCREW | БОЛТ |
| 73 | 07151070 | 1 | | KOSTRA KABÍNY | KOSTRA KABINY | CABINE FRAME | |
| 76 | 07151071 | 1 | | KRYTKA | KRYTKA | COVER | КРЫШКА |
| 77 | 00081058 | 4 | | SKRUTKA M5X16 | ŠROUB | SCREW | БОЛТ |
| 78 | 10011038 | 2 | | MATICA M8 | MATICE | NUT | ГАЙКА |
| 80 | 00120036 | 2 | | PODLOŽKA 8,4 | PODLOŽKA | WASHER | ПРОКЛАДКА |
| 81 | 14151076 | 2 | | PUZDROVÁ PRUŽINA | POUZDROVÁ | BUSHING SPRING | ПРУЖИНА |
| 82 | 08156056 | 1 | | PLATNIČKA ÚPLNÁ | LAMELA | SHEET | ПЛАСТИНА |
| 83 | 07083049 | 2 | | SKRUTKA M8X12 | ŠROUB | SCREW | БОЛТ |



KABÍNA
KABINA
САВ
КАБИНА

15.2

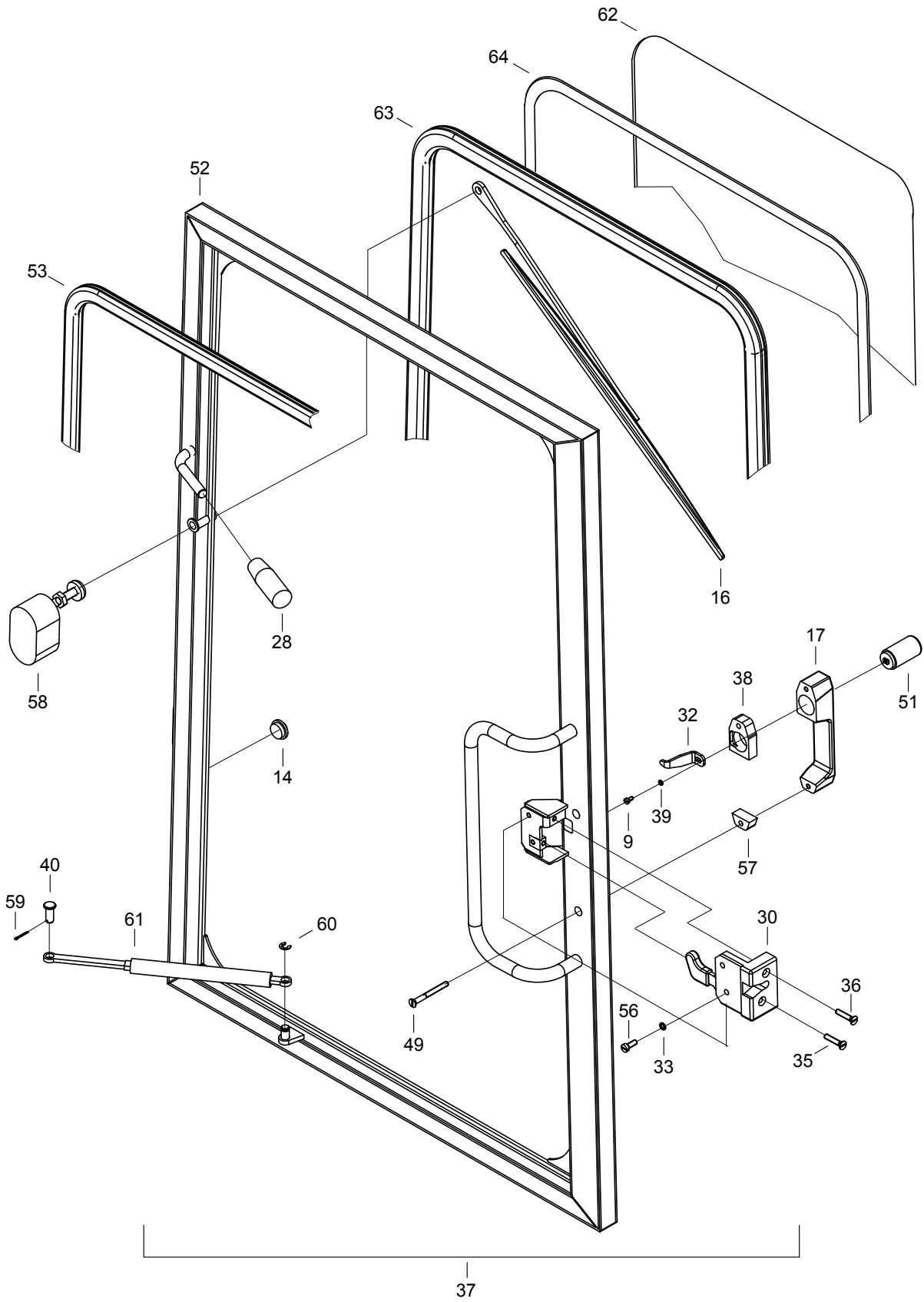
| 1 | 2 | 3 | 4 | Názov | Název | Name | Наименование |
|----|-----------------|----|---|------------------|--------------|----------------|------------------|
| 15 | 07152019 | 2 | | LIŠTA | LIŠTA | STRIP | ПЛАНКА |
| 16 | 07152018 | 1 | | LIŠTA | LIŠTA | STRIP | ПЛАНКА |
| 17 | 07152020 | 1 | | GUMA | PRYŽ | GUM | РЕЗИНА |
| 24 | 07156015 | 1 | | STIERAČ 12V/1,8A | MOTOREK | ELECTROMOTOR | ЭЛЕКТРОМОТОР |
| 31 | 07152031 | 4 | | ZÁTKA | ZÁTKA | PLUG | ПРОБКА |
| 33 | 14088028 | 10 | | SKRUTKA M4,8X16 | ŠROUB | SCREW | БОЛТ |
| 34 | 12152036 | 1 | | STIERATKO PAL | RAMÍNKO | WIPER BLADE | СТЕКЛООЧИСТИТЕЛЬ |
| 35 | 12152032 | 1 | | TIENIDLO | STÍNITKO | FLAP | АБАЖУР |
| 36 | 12152034 | 4 | | SKRUTKA M4X8-H1 | ŠROUB | SCREW | БОЛТ |
| 38 | 12152037 | 2 | | KRYTKA | KRYTKA | COVER | КРЫШКА |
| 39 | 07152022 | 1 | | HORNÉ SKLO | HORNÍ SKLO | UPPER GLASS | СТЕКЛО ВЕРХНЕЕ |
| 40 | 14152038 | 1 | | KLINOK | KLÍNEK | RUBBER SEALING | КЛИНОК |
| 41 | 07152007 | 1 | | ZADNÉ SKLO | ZADNÍ SKLO | REAR GLASS | СТЕКЛО ЗАДНЕЕ |
| 42 | 14152034 | 1 | | TESNENIE OKNA | TĚSNĚNÍ OKNA | WINDOW SEAL | УПЛОТНЕНИЕ ОКНА |
| 43 | 14152036 | 1 | | OKNO PRAVÉ | OKNO PRAVÉ | WINDOW LEFT | ОКНО ПРАВОЕ |
| 44 | 14152037 | 1 | | OKNO ĽAVÉ | OKNO LEVÉ | WINDOW LEFT | ОКНО ЛЕВОЕ |



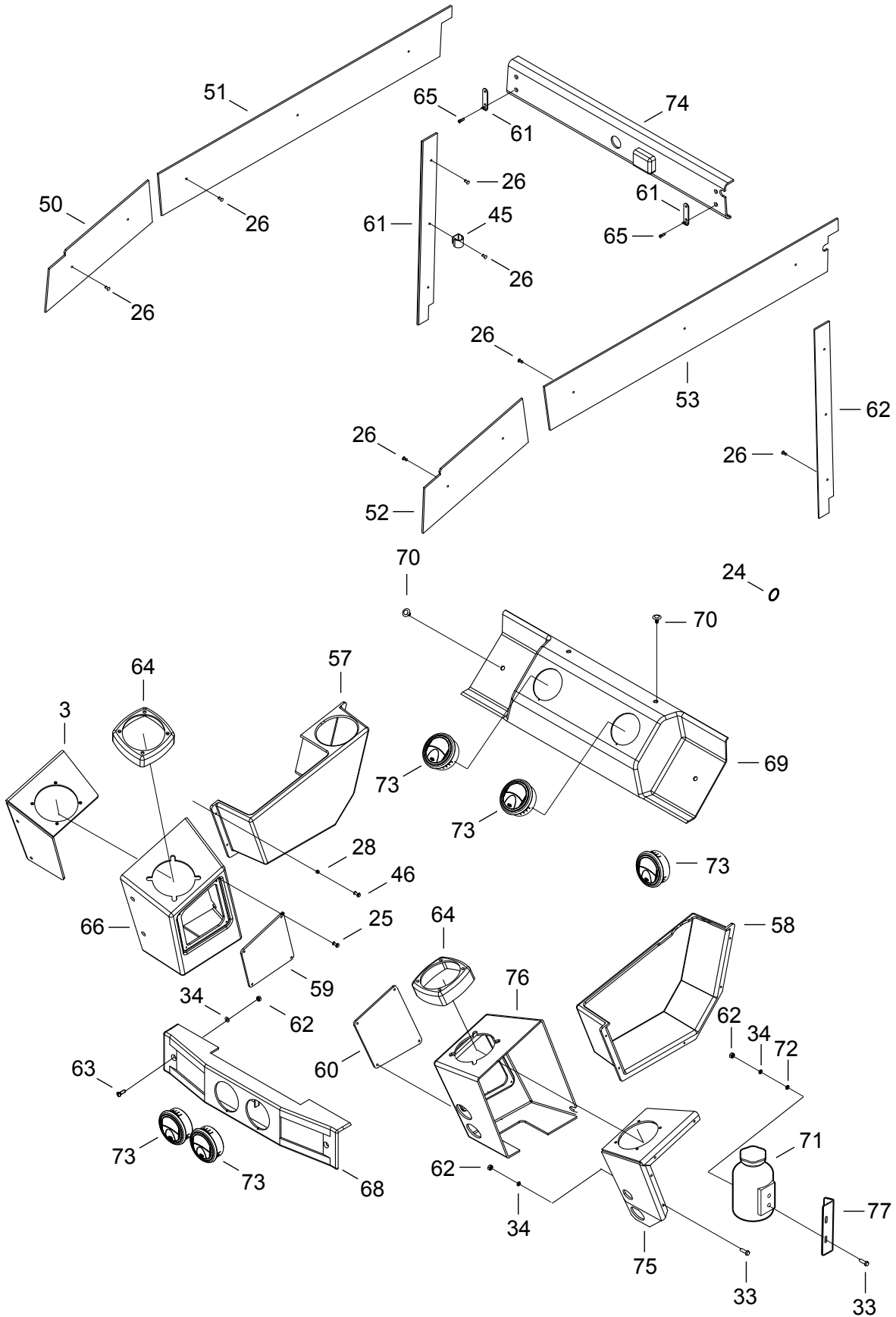
KABÍNA
KABINA
СAB
КАБИНА

15.3

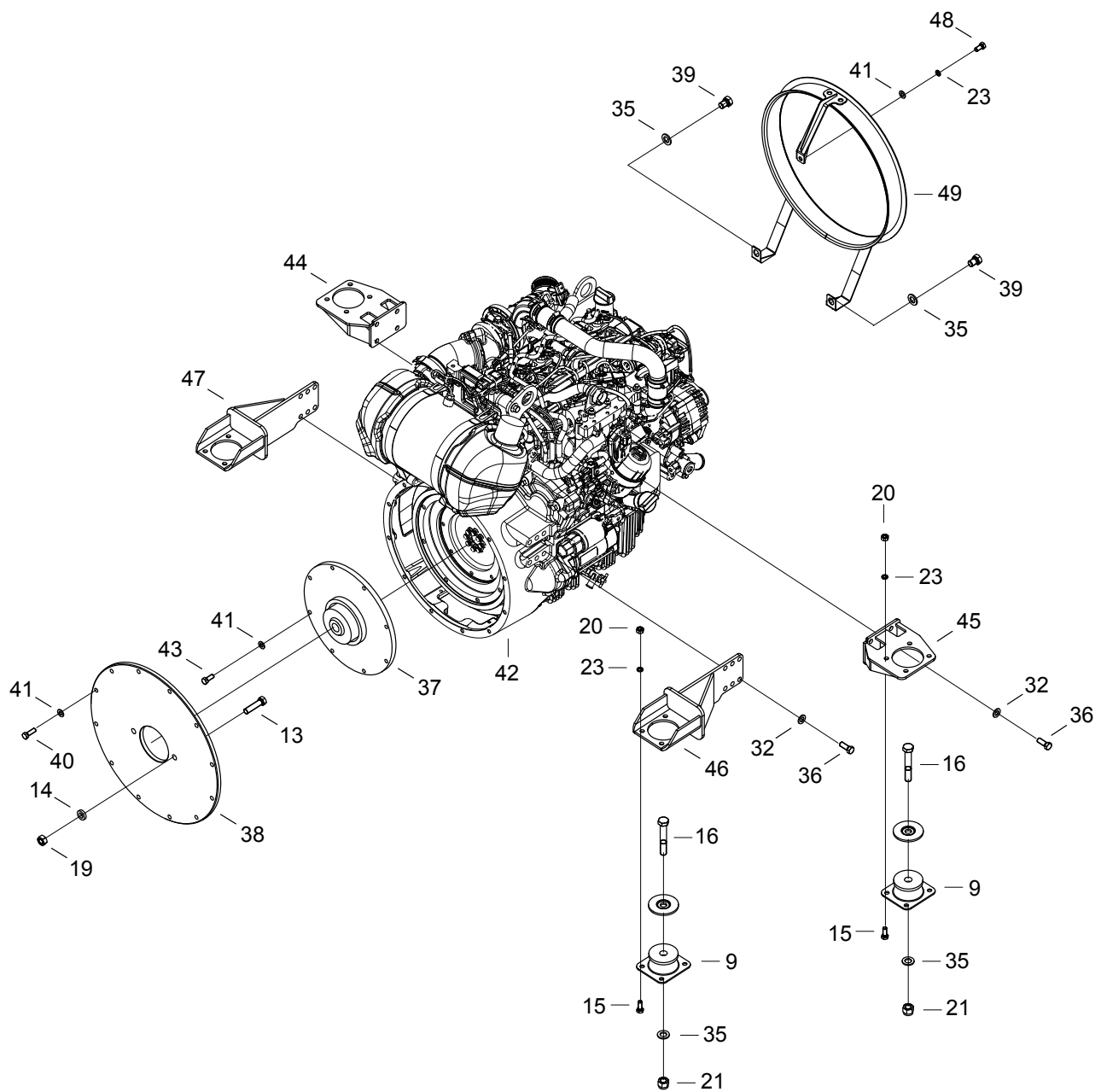
| 1 | 2 | 3 | 4 | Názov | Název | Name | Наименование |
|----|-----------------|---|---|----------------|--------------|--------------|---------------|
| 10 | 12153010 | 1 | | TAPO STREŠNÉ | TAPO STŘEŠNÍ | FACING | ОБКЛАДКА |
| 53 | 12153053 | 1 | | OBKLAD PODLAHY | OBLOŽENÍ | LINING | ОБЛИЦОВКА |
| 56 | 12153056 | 1 | | GUMA PODLAHY | PRYŽ PODLAHY | RUBBER | РЕЗИНА |
| 60 | 07153060 | 1 | | OBKLAD ĽAVÝ 1 | OBLOŽENÍ | LINING | ОБЛИЦОВКА |
| 61 | 07153061 | 1 | | OBKLAD PRAVÝ 1 | OBLOŽENÍ | LINING | ОБЛИЦОВКА |
| 62 | 07153062 | 1 | | OBKLAD PRAVÝ 2 | OBLOŽENÍ | LINING | ОБЛИЦОВКА |
| 63 | 07153063 | 1 | | OBKLAD ĽAVÝ 2 | OBLOŽENÍ | LINING | ОБЛИЦОВКА |
| 66 | 07153066 | 1 | | GUMA L1 | PRYŽ LEVÁ | RUBBER LEFT | РЕЗИНА ЛЕВАЯ |
| 67 | 07153067 | 1 | | GUMA P1 | PRYŽ PRAVÁ | RUBBER RIGHT | РЕЗИНА ПРАВАЯ |
| 68 | 07153068 | 1 | | GUMA L2 | PRYŽ | RUBBER | РЕЗИНА |
| 69 | 07153069 | 1 | | GUMA P2 | PRYŽ | RUBBER | РЕЗИНА |
| 70 | 12153071 | 1 | | GUMA DNA | PRYŽ DNA | FLOOR RUBBER | РЕЗИНА ПОЛА |
| 71 | 12153075 | 1 | | OBKLAD PODLAHY | OBLOŽENÍ | LINING | ОБЛИЦОВКА |
| 72 | 08153072 | 1 | | SEDADLO ÚPLNÉ | SEDADLO | SEAT | СИДЕНЬЕ |
| 73 | 12153078 | 1 | | TAPO SEDAČKY | TAPO SEDAČKY | FACING | ОБКЛАДКА |
| 74 | 12153079 | 1 | | OBKLAD SEDAČKY | OBLOŽENÍ | LINING | ОБЛИЦОВКА |



| 1 | 2 | 3 | 4 | Názov | Název | Name | Наименование |
|----|-----------------|---|---|------------------------|-----------------------|----------------|--------------------------|
| 9 | 00130016 | 1 | | SKRUTKA M4X8 | ŠROUB | SCREW | БОЛТ |
| 14 | 07156014 | 1 | | DORAZ | DORAZ | STOP | УПОР |
| 16 | 00151016 | 1 | | STIERATKO | RAMÍNKO | WIPER ARM | СТЕКЛООЧИСТИТЕЛЬ |
| 17 | 00151009 | 1 | | KĽUČKA | KLIKA | HANDLE | РУЧКА |
| 28 | 07156028 | 1 | | RUKOVÄŤ | RUKOJEŤ | HANDLE | РУКОЯТКА |
| 30 | 06210006 | 1 | | ZÁMOK | ZÁMEK | LOCK | ЗАМОК |
| 32 | 07156032 | 1 | | PALEC | PALEC | FINGER | ПАЛЬЧИК |
| 33 | 00031055 | 2 | | PODLOŽKA 6 | PODLOŽKA | MOUNT | ПРОКЛАДКА |
| 35 | 07156035 | 1 | | SKRUTKA M6X40 | ŠROUB | SCREW | БОЛТ |
| 36 | 01151021 | 1 | | SKRUTKA M6X30 | ŠROUB | SCREW | БОЛТ |
| 37 | 07156037 | 1 | | DVERE | DVEŘE | DOOR | ДВЕРИ |
| 38 | 07156038 | 1 | | PODLOŽKA | PODLOŽKA | MOUNT | ПОДКЛАДКА |
| 39 | 00111035 | 1 | | PODLOŽKA 4 | PODLOŽKA | MOUNT | ПОДКЛАДКА |
| 40 | 07151009 | 2 | | ČAP | ČEP | PIN | ПАЛЕЦ |
| 49 | 08156049 | 2 | | SKRUTKA M6X60 | ŠROUB | SCREW | БОЛТ |
| 51 | 12125035 | 1 | | ZÁMOK | ZÁMEK | LOCK | ЗАМОК |
| 52 | 07156029 | 1 | | DVERE | DVEŘE | DOOR | ДВЕРИ |
| 53 | 01155013 | 1 | | TESNENIE DVERÍ | TĚSNĚNÍ DVEŘÍ | DOOR SEAL | ДВЕРНЫЕ УПЛОТНЕНИЯ |
| 56 | 00083047 | 2 | | SKRUTKA M6X16 | ŠROUB | SCREW | БОЛТ |
| 57 | 14156052 | 1 | | PODLOŽKA | PODLOŽKA | MOUNT | ПОДКЛАДКА |
| 58 | 07156015 | 1 | | STIERAČ 12V | MOTOREK | ELECTROMOTOR | ЭЛЕКТРОМОТОР |
| 59 | 00020024 | 1 | | ZÁVLAČKA 2X16 | ZÁVLAČKA | COTTER PIN | ШПЛИНТ |
| 60 | 07020015 | 1 | | POISTNÝ KRÚŽOK 7 | POJIST. KROUŽEK | SAFETY RING | СТОПОРНОЕ КОЛЬЦО |
| 61 | 14020127 | 1 | | VZPERA | VZPĚRA | STRUT | ОПОРА |
| 62 | 07156004 | 1 | | PREDNÉ SKLO | PŘEDNÍ SKLO | DOOR GLASS | СТЕКЛО ПЕРЕДНЕЕ |
| 63 | 07150023 | 1 | | TESNENIE PRED. SKLA | TĚSNĚNÍ PŘED. SKLA | DOOR GLAS SEAL | УПЛОТНЕНИЕСКЛА СТЕКЛА |
| 64 | 14152038 | 1 | | KLINOK | KLÍNEK | RUBBER SEALING | КЛИНОК |



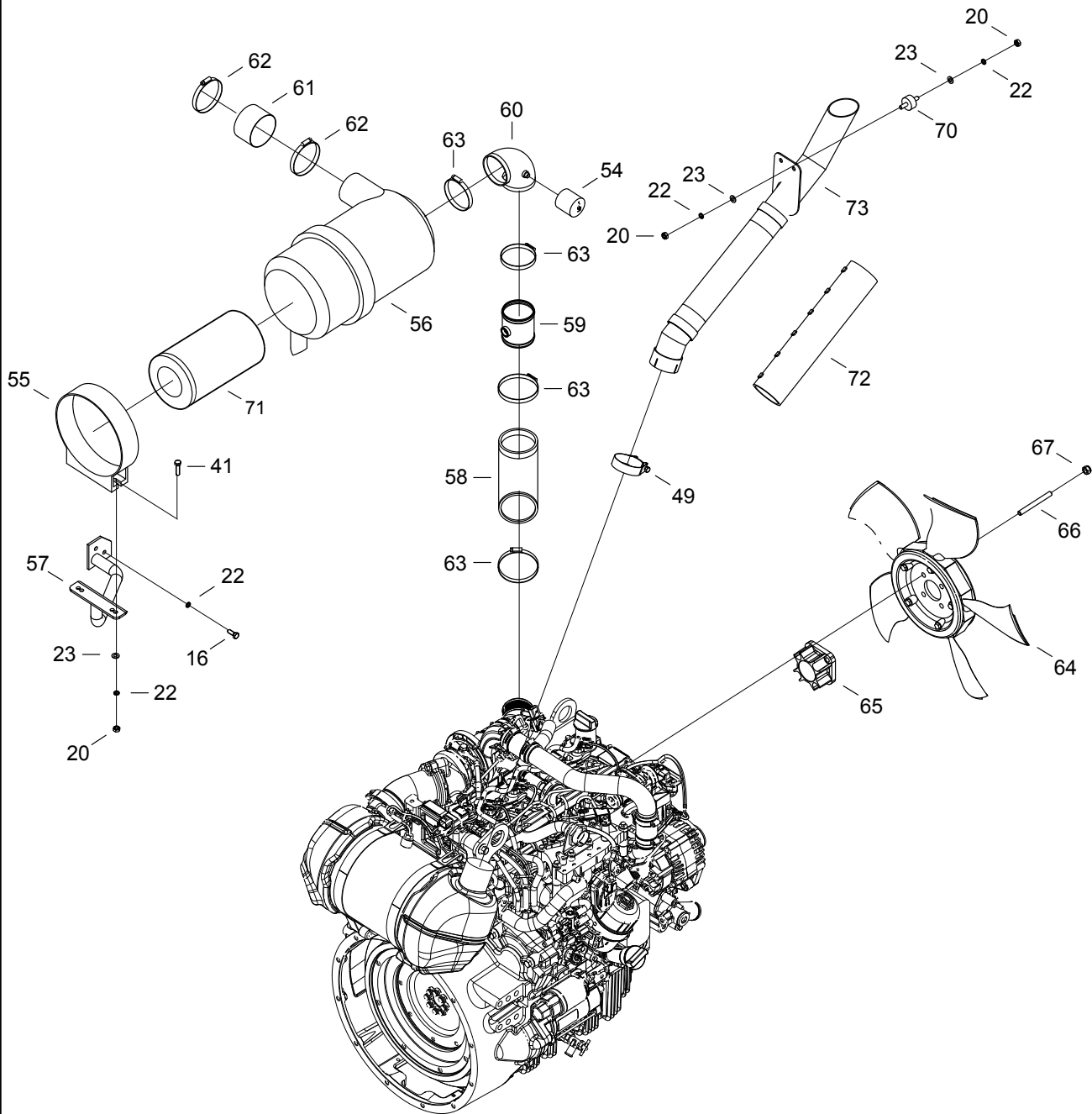
| 1 | 2 | 3 | 4 | Názov | Název | Name | Наименование |
|----|----------|----|---|------------------------|-----------------------|-------------------------|---------------------------------|
| 3 | 07157003 | 1 | | KONZOLA PRAVÁ | KONZOLA PRAVÁ | BRACKET RIGHT | КОНСОЛЬ ПРАВАЯ |
| 24 | 00120042 | 1 | | KRÚŽOK | KROUŽEK | RING | КОЛЬЦО |
| 25 | 07157019 | 8 | | SKRUTKA 3,9X13 | ŠROUB | SCREW | БОЛТ |
| 26 | 07157027 | 16 | | NIT 3,9X12 | NÝT | RIVET | ЗАКЛЁПКА |
| 28 | 00102020 | 10 | | PODLOŽKA 4,3 | PODLOŽKA | WASHER | ПРОКЛАДКА |
| 33 | 07082044 | 12 | | SKRUTKA M6x20 | ŠROUB | SCREW | БОЛТ |
| 34 | 00031055 | 14 | | PODLOŽKA 6 | PODLOŽKA | WASHER | ПРОКЛАДКА |
| 45 | 12157045 | 1 | | DRŽIAK | TŘMEN | HOLDER | ДЕРЖАТЕЛЬ |
| 46 | 07157026 | 10 | | NIT | NÝT | RIVET | ЗАКЛЁПКА |
| 50 | 12157056 | 1 | | LIŠTA PRAVÁ | LIŠTA PRAVÁ | RIGHT STRIP | ПЛАНКА ПРАВАЯ |
| 51 | 12157057 | 1 | | LIŠTA PRAVÁ | LIŠTA PRAVÁ | RIGHT STRIP | ПЛАНКА ПРАВАЯ |
| 52 | 12157058 | 1 | | LIŠTA ĽAVÁ | LIŠTA ĽAVÁ | LEFT STRIP | ПЛАНКА ЛЕВАЯ |
| 53 | 12157059 | 1 | | LIŠTA ĽAVÁ | LIŠTA ĽAVÁ | LEFT STRIP | ПЛАНКА ЛЕВАЯ |
| 55 | 12157061 | 1 | | LIŠTA ZVISLÁ PRAVÁ | LIŠTA SVISLÁ PRAVÁ | VERTICAL STRIP RIGHT | ПЛАНКА ОТВЕСНАЯ ПРАВАЯ |
| 56 | 12157062 | 1 | | LIŠTA ZVISLÁ ĽAVÁ | LIŠTA SVISLÁ ĽAVÁ | VERTICAL STRIP LEFT | ПЛАНКА ОТВЕСНАЯ ЛЕВАЯ |
| 57 | 08157057 | 1 | | KAPSA PRAVÁ | KAPSA PRAVÁ | RIGHT BAG | КАРМАН ПРАВЫЙ |
| 58 | 08157058 | 1 | | KAPSA ĽAVÁ | KAPSA ĽAVÁ | LEFT BAG | КАРМАН ЛЕВЫЙ |
| 59 | 08157059 | 1 | | VEKO PRAVÉ | VÍKO PRAVÉ | COVER RIGHT | КРЫШКА ПРАВАЯ |
| 60 | 08157060 | 1 | | VEKO ĽAVÉ | VÍKO ĽAVÉ | COVER LEFT | КРЫШКА ЛЕВАЯ |
| 61 | 12157053 | 2 | | VEŠIAK | VĚŠÁK | HANGER | ПОДВЕСКА |
| 62 | 01083033 | 14 | | MATICA M6 | MATICE | NUT | ГАЙКА |
| 63 | 00081057 | 2 | | SKRUTKA M6X20 | ŠROUB | SCREW | БОЛТ |
| 64 | 08157064 | 2 | | PODLOŽKA | PODLOŽKA | WASHER | ПРОКЛАДКА |
| 65 | 00107010 | 4 | | SKRUTKA M4X20 | ŠROUB | SCREW | БОЛТ |
| 66 | 08157066 | 1 | | PANEL PRAVÝ | PANEL PRAVÝ | PANEL RIGHT | ПАНЕЛЬ ПРАВАЯ |
| 68 | 08157068 | 1 | | KRYT | KRYT | COVER | КРЫШКА |
| 69 | 08157069 | 1 | | KRYT ZADNÝ | KRYT ZADNÍ | REAR COVER | КРЫШКА ЗАДНЯЯ |
| 70 | 07089036 | 4 | | KLIPS | KLIPS | CLIPS | КЛИПЫ |
| 71 | 12207052 | 1 | | FLAŠA | FLAŠKA | BOTTLE | БАЧОК |
| 72 | 00020012 | 1 | | PODLOŽKA 6 | PODLOŽKA | WASHER | ПРОКЛАДКА |
| 73 | 14157059 | 5 | | OFUKOVAČ | OFUKOVAČ | BLOWER | ОБДУВКА |
| 74 | 07157012 | 1 | | KRYT STIERAČA ZADNÝ | KRYT STĚRAČE ZADNÍ | WIPER COVER | КРЫШКА СТЕКЛО- ОЧИСТИТЕЛЯ |
| 75 | 12157072 | 1 | | KONZOLA ĽAVÁ | KONZOLA ĽAVÁ | BRACKET LEFT | КОНСОЛЬ ЛЕВАЯ |
| 76 | 14157077 | 1 | | PANEL ĽAVÝ | PANEL ĽAVÝ | PANEL LEFT | ПАНЕЛЬ ЛЕВАЯ |
| 77 | 12207053 | 1 | | KONZOLA | KONZOLA | BRACKET | КОНСОЛЬ |



MOTOR S PŘÍSLUŠENSTVOM
MOTOR S PŘÍSLUŠENSTVÍM
ENGINE WITH EQUIPMENT
ДВИГАТЕЛЬ С ПРИНАДЛЕЖНОСТЯМИ

16.1

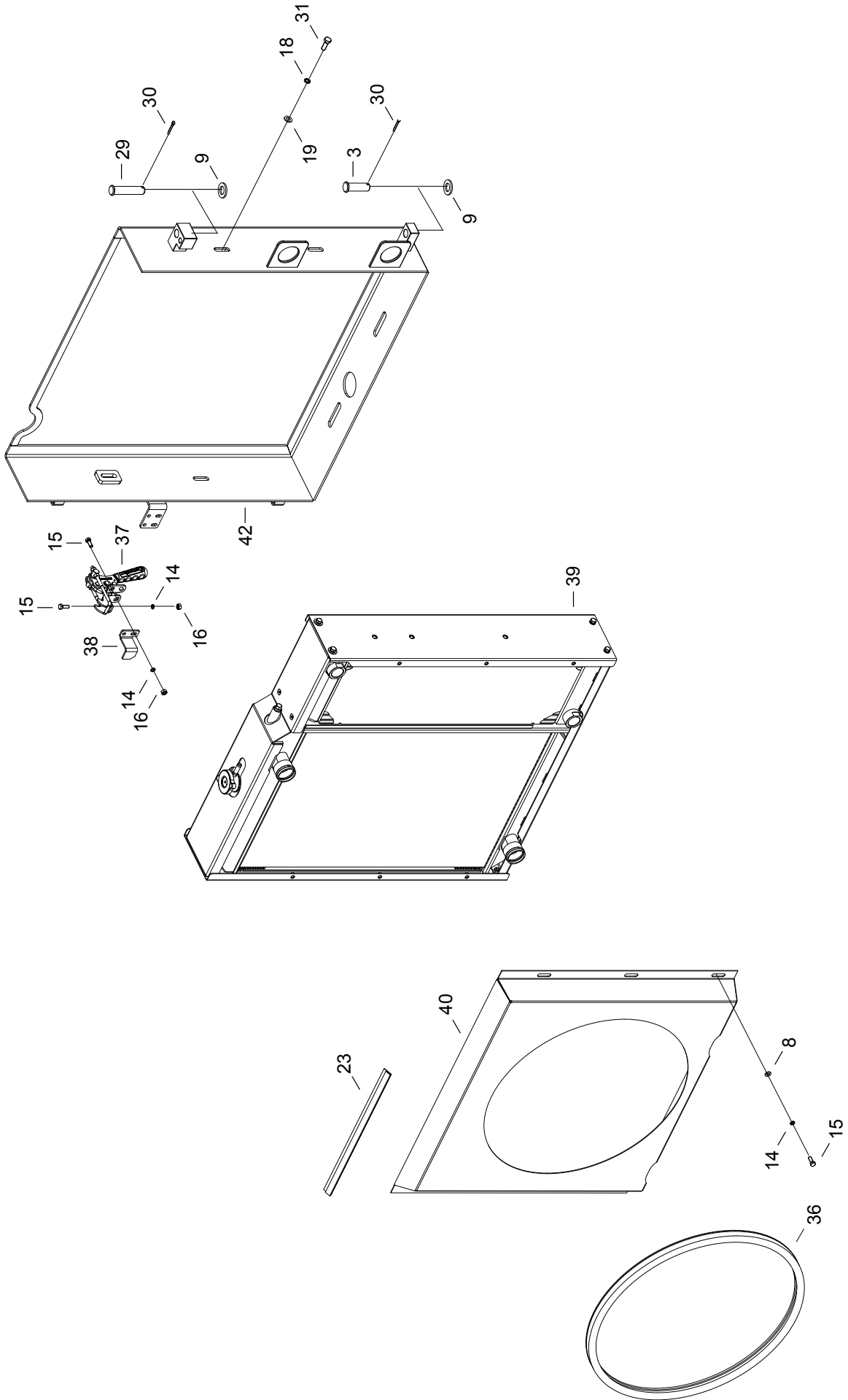
| 1 | 2 | 3 | 4 | Názov | Název | Name | Наименование |
|----|----------|----|---|----------------------------|-------------------------|-------------------------|-------------------|
| 9 | 01071014 | 4 | | GUMOVÁ PRUŽINA | PRYŽOVÁ PRUŽINA | RUBBER SPRING | РЕЗИНОВАЯ РУЖИНА |
| 13 | 15172015 | 2 | | SKRUTKA M14X1,5X55 | ŠROUB | BOLT | БОЛТ |
| 14 | 00211027 | 2 | | PODLOŽKA | PODLOŽKA | WASHER | ПРОКЛАДКА |
| 15 | 00085020 | 16 | | SKRUTKA M10X25 | ŠROUB | SCREW | БОЛТ |
| 16 | 00211012 | 4 | | SKRUTKA M16X100 | ŠROUB | SCREW | БОЛТ |
| 19 | 00211028 | 2 | | MATICA M14X1,5 | MATICE | NUT | ГАЙКА |
| 20 | 00173005 | 16 | | MATICA M10 | MATICE | NUT | ГАЙКА |
| 21 | 01071013 | 4 | | MATICA M16 | MATICE | NUT | ГАЙКА |
| 23 | 00020029 | 17 | | PODLOŽKA 10 | PODLOŽKA | WASHER | ПРОКЛАДКА |
| 32 | 00031054 | 20 | | PODLOŽKA 13 | PODLOŽKA | WASHER | ПРОКЛАДКА |
| 35 | 08178009 | 6 | | PODLOŽKA 17 | PODLOŽKA | WASHER | ПРОКЛАДКА |
| 36 | 01071026 | 20 | | SKRUTKA M12X30 | ŠROUB | SCREW | БОЛТ |
| 37 | 07171023 | 1 | | SPOJKA | SPOJKA | CLUTCH | МУФТА |
| 38 | 12177071 | 1 | | PRÍRUBA | PRÍRUBA | FLANGE | ФЛАНЕЦ |
| 39 | 12177083 | 2 | | SKRUTKA M16X20 | ŠROUB | SCREW | БОЛТ |
| 40 | 00173002 | 12 | | SKRUTKA M10X30 | ŠROUB | SCREW | БОЛТ |
| 41 | 00083021 | 21 | | PODLOŽKA 10,5 | PODLOŽKA | WASHER | ПРОКЛАДКА |
| 42 | 12177077 | 1 | | MOTOR PERKINS 904J-E28T | MOTOR | ENGINE | ДВИГАТЕЛЬ |
| 43 | 12177076 | 8 | | SKRUTKA 3/8X1 UNF | ŠROUB | SCREW | БОЛТ |
| 44 | 12177080 | 1 | | KONZOLA MOTORA PRAVÁ | KONZOLA MOTORU PRAVÁ | ENGINE BRACKET RIGHT | КОНСОЛЬ ПРАВАЯ |
| 45 | 12177081 | 1 | | KONZOLA MOTORA ĽAVÁ | KONZOLA MOTORU ĽVÁ | ENGINE BRACKET LEFT | КОНСОЛЬ ЛЕВАЯ |
| 46 | 12177078 | 1 | | KONZOLA SKRINE PRAVÁ | KONZOLA SKŘÍNĚ | HOUSING BRACKET | КОНСОЛЬ КОРОБКИ |
| 47 | 12177079 | 1 | | KONZOLA SKRINE ĽAVÁ | KONZOLA SKŘÍNĚ | HOUSING BRACKET | КОНСОЛЬ КОРОБКИ |
| 48 | 00020028 | 1 | | SKRUTKA M10X20 | ŠROUB | SCREW | БОЛТ |
| 49 | 12177072 | 1 | | OBRÚČ | OBRÚČ | RIM | ОБРУЧ |



MOTOR S PRÍSLUŠENSTVOM
MOTOR S PŘÍSLUŠENSTVÍM
ENGINE WITH EQUIPMENT
ДВИГАТЕЛЬ С ПРИНАДЛЕЖНОСТЯМИ

16.2

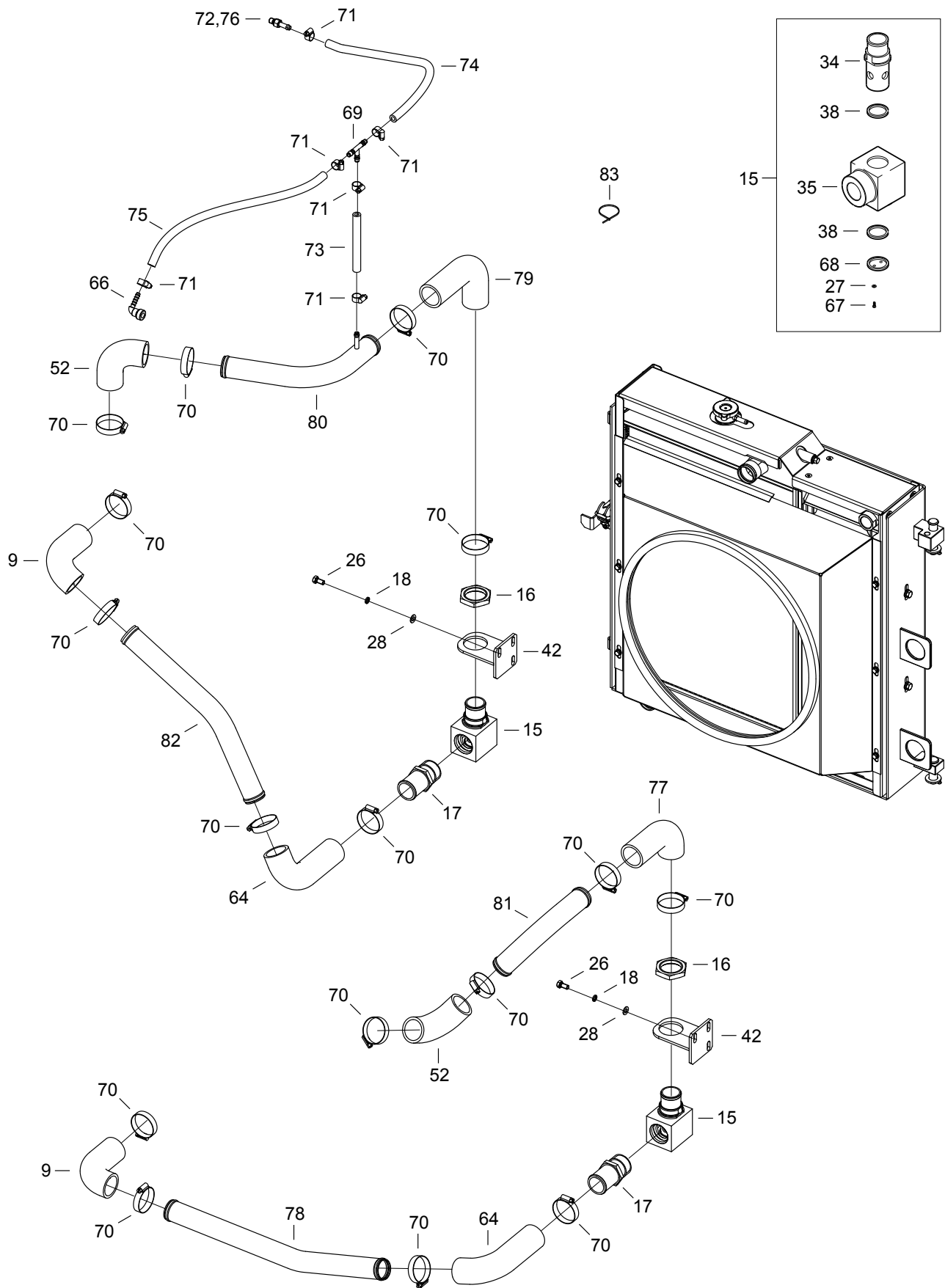
| 1 | 2 | 3 | 4 | Názov | Název | Name | Наименование |
|----|-------------------|---|---|-------------------|------------------|---------------------|--------------------------|
| 16 | 00031046 | 2 | | SKRUTKA M8X20 | ŠROUB | SCREW | БОЛТ |
| 20 | 01061006 | 6 | | MATICA M8 | MATICE | NUT | ГАЙКА |
| 22 | 00020019 | 8 | | PODLOŽKA 8 | PODLOŽKA | WASHER | ПРОКЛАДКА |
| 23 | 00020018 | 6 | | PODLOŽKA 8,4 | PODLOŽKA | WASHER | ПРОКЛАДКА |
| 41 | 07172008 | 2 | | SKRUTKA M8X30 | ŠROUB | SCREW | БОЛТ |
| 49 | 12182014 | 1 | | SPONA MRS 64-67 | SPONA | CLAMP | ХОМУТ |
| 54 | 12178091 | 1 | | INDIKÁTOR | INDIKATOR | INDICATOR | ИДДИКАТОР |
| 55 | 12178092 | 1 | | OBJÍMKA | OBJÍMKA | SLEEVE | ОБОЙМА |
| 56 | 12178089 | 1 | | VZDUCHOVÝ FILTER | VZDUCHOVÝ FILTR | AIR FILTER | ВОЗДУШНЫЙ ФИЛЬТР |
| 57 | 08162057 | 1 | | KONZOLA | KONZOLA | BRACKET | КОНСОЛЬ |
| 58 | 12178097 | 1 | | KOLENO | KOLENO | BEND | КОЛЕНО |
| 59 | 12178096 | 1 | | RÚRKA | TRUBKA | PIPE | ТРУБКА |
| 60 | 12178095 | 1 | | KOLENO | KOLENO | BEND | КОЛЕНО |
| 61 | 01130014 | 1 | | HADICA | HADICE | HOSE | ШЛАНГ |
| 62 | 00212029 | 2 | | SPONA | SPONA | CLAMP | ХОМУТ |
| 63 | 01073007 | 4 | | SPONA | SPONA | CLAMP | ХОМУТ |
| 64 | 12178099 | 1 | | VRTUĽA CHLADIČA | VRTUĽA CHLADIČE | PROPELLER COOLER | ВЕНТИЛЯТОР |
| 65 | 12178100 | 1 | | NÁSTAVEC | NÁSTAVEC | EXTENSION | НАДСТАВКА |
| 66 | 12178101 | 4 | | SKRUTKA | ŠROUB | SCREW | БОЛТ |
| 67 | 12178102 | 4 | | MATICA | MATICE | NUT | ГАЙКА |
| 70 | 12178086 | 2 | | GUMOVÁ PRUŽINA | PRÝŽOVÁ PRUŽINA | RUBBER SPRING | РЕЗИНОВАЯ РУЖИНА |
| 71 | 12178089/1 | 1 | | FILTRAČNÁ VLOŽKA | FILTRAČ. VLOŽKA | FILTER ELEMENT | ВКЛАДКА ФИЛЬТРА |
| 72 | 14212048 | 1 | | IZOLÁCIA | IZOLACE | ISOLATION | ИЗОЛЯЦИЯ |
| 73 | 08162073 | 1 | | VÝFUKOVÉ POTRUBIE | VÝFUKOVÉ POTRUBÍ | MANIFOLD | ВЫХЛОПНЫЙ ТРУБОПРОВОД |



CHLADIACI SYSTÉM
CHLADÍCÍ SYSTÉM
COOLING SYSTEM
ОХЛАДЯЮЩАЯ СИСТЕМА

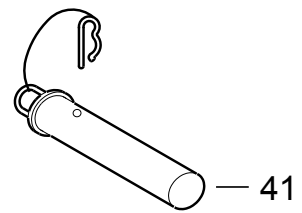
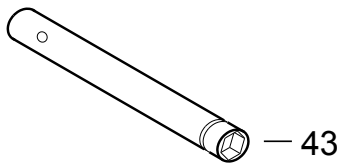
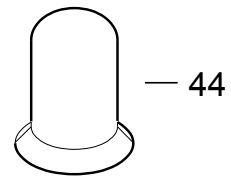
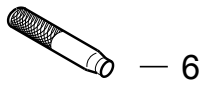
17.8

| 1 | 2 | 3 | 4 | Názov | Název | Name | Наименование |
|----|-----------------|------|---|----------------|----------------|---------------|-----------------------|
| 3 | 11173008 | 1 | | ČAP | ČEP | PIN | ЦАПФА |
| 8 | 00020012 | 6 | | PODLOŽKA 6,4 | PODLOŽKA | WASHER | ПРОКЛАДКА |
| 9 | 08178009 | 2 | | PODLOŽKA 17 | PODLOŽKA | WASHER | ПРОКЛАДКА |
| 14 | 00031055 | 12 | | PODLOŽKA 6 | PODLOŽKA | WASHER | ПРОКЛАДКА |
| 15 | 02121018 | 12 | | SKRUTKA M6X16 | ŠROUB | SCREW | БОЛТ |
| 16 | 01083033 | 6 | | MATICA M6 | MATICE | NUT | ГАЙКА |
| 18 | 00020019 | 4 | | PODLOŽKA 8 | PODLOŽKA | WASHER | ПРОКЛАДКА |
| 19 | 00020018 | 4 | | PODLOŽKA 8,4 | PODLOŽKA | WASHER | ПРОКЛАДКА |
| 23 | 08110031 | 1 | | PROFIL L=1,43m | PROFIL | PROFILE | ПРОФИЛЬ |
| 29 | 07120009 | 1 | | ČAP | ČEP | PIN | ЦАПФА |
| 30 | 07110015 | 2 | | ZÁVLAČKA 4X25 | ZÁVLAČKA | COTTER PIN | ШПЛИНТ |
| 31 | 00172087 | 4 | | SKRUTKA M8X22 | ŠROUB | SCREW | БОЛТ |
| 36 | 01155013 | 1,4m | | TESNENIE DVERÍ | TĚSNĚNÍ DVEŘÍ | DOOR SEAL | УПЛОТНЕНИЕ |
| 37 | 14179113 | 1 | | UZÁVER | UZÁVĚR | CLOSURE | ЗАТВОР |
| 38 | 14179099 | 1 | | DORAZ | DORAZ | STOP | УПОР |
| 39 | 12184106 | 1 | | CHLADIČ | CHLADIČ | COOLER | ХОЛОДИЛЬНИК |
| | | | | KOMBINOVANÝ | KOMBINOVANÝ | COMBINED | КОМБИНИР |
| 40 | 08178040 | 1 | | TUNEL CHLADIČA | TUNEL CHLADIČE | COOLER TUNNEL | КРЫШКА ВЕНТИЛЯТОРА |
| 42 | 08178042 | 1 | | RÁM CHLADIČA | RÁM | FRAME | РАМА |



| 1 | 2 | 3 | 4 | Názov | Název | Name | Наименование |
|----|-----------------|----|---|----------------------------|--------------|------------------------|-----------------------|
| 9 | 11174009 | 2 | | KOLENO | KOLENO | BEND | оборот |
| 15 | 11174015 | 2 | | SPOJKA | SPOJKA | JOINT | МУФТА |
| 16 | 11174016 | 2 | | MATICA | MATICE | NUT | ГАЙКА |
| 17 | 11174017 | 2 | | HRDLO | HRDLO | SOCKET | ШТУЦЕР |
| 18 | 00020018 | 6 | | PODLOŽKA 8,4 | PODLOŽKA | WASHER | ПРОКЛАДКА |
| 26 | 01092018 | 6 | | SKRUTKA M8X16 | ŠROUB | SCREW | БОЛТ |
| 27 | 00031055 | 2 | | PODLOŽKA 6 | PODLOŽKA | MOUNT | ПРОКЛАДКА |
| 28 | 00020019 | 6 | | PODLOŽKA 8 | PODLOŽKA | MOUNT | ПРОКЛАДКА |
| 34 | 12174034 | 1 | | STRED | STŘED | CENTER PART | ЦЕНТР |
| 35 | 12174035 | 1 | | KOCKA | KOCKA | CUBE | КУБИК |
| 38 | 12174037 | 2 | | O-KRÚŽOK | O-KROUŽEK | O-RING | О-КОЛЬЦО |
| 42 | 08179042 | 2 | | KONZOLA | KONZOLA | BRACKET | КОНСОЛЬ |
| 52 | 12183008 | 2 | | KOLENO | KOLENO | BEND | оборот |
| 64 | 08179064 | 2 | | KOLENO | KOLENO | BEND | оборот |
| 66 | 12183123 | 1 | | RÝCHLOSPOJKA | RÝCHLOSPOJKA | TWIN PLUG CONNECTOR | ОБОЙМА МУФТЫ |
| 67 | 01121021 | 2 | | SKRUTKA M6X10 | ŠROUB | SCREW | БОЛТ |
| 68 | 12183030 | 1 | | VEKO | VÍKO | COVER | КРЫШКА ЛЕВАЯ |
| 69 | 12183122 | 1 | | REDUKCIA | REDUKCE | REDUCTION | СОКРАЩЕНИЕ |
| 70 | 13174033 | 16 | | HADICOVÁ SPONA | HADIC. SPONA | CLIP | ХОМУТ |
| 71 | 01050013 | 6 | | HADICOVÁ SPONA | HADIC. SPONA | CLIP | ХОМУТ |
| 72 | 14179109 | 1 | | HRDLO | HRDLO | SOCKET | ШТУЦЕР |
| 73 | 07050011 | 1 | | HADICA TU 40 8/15-130mm | HADICE | HOSE | ШЛАНГ |
| 74 | 07050011 | 1 | | HADICA TU 40 8/15-450mm | HADICE | HOSE | ШЛАНГ |
| 75 | 07050011 | 1 | | HADICA TU 40 8/15-350mm | HADICE | HOSE | ШЛАНГ |
| 76 | 00191055 | 1 | | KRÚŽOK 10X14 | KROUŽEK | RING | КОЛЬЦО |
| 77 | 11174011 | 1 | | KOLENO | KOLENO | BEND | оборот |
| 78 | 08179078 | 1 | | RÚRKA 38X1,5 | TRUBKA | PIPE | ТРУБОПРОВОД |
| 79 | 08179079 | 1 | | KOLENO | KOLENO | BEND | оборот |
| 80 | 12183119 | 1 | | RÚRKA | TRUBKA | PIPE | ТРУБОПРОВОД |
| 81 | 12183115 | 1 | | RÚRKA | TRUBKA | PIPE | ТРУБОПРОВОД |
| 82 | 14179103 | 1 | | RÚRKA | TRUBKA | PIPE | ТРУБОПРОВОД |
| 83 | 09121074 | 10 | | VIAZAČ KÁBLOV | VÁZAČ KÁBLOV | BINDER CABLE | ПЕРЕВЯЗОЧНАЯ ЛЕНТА |

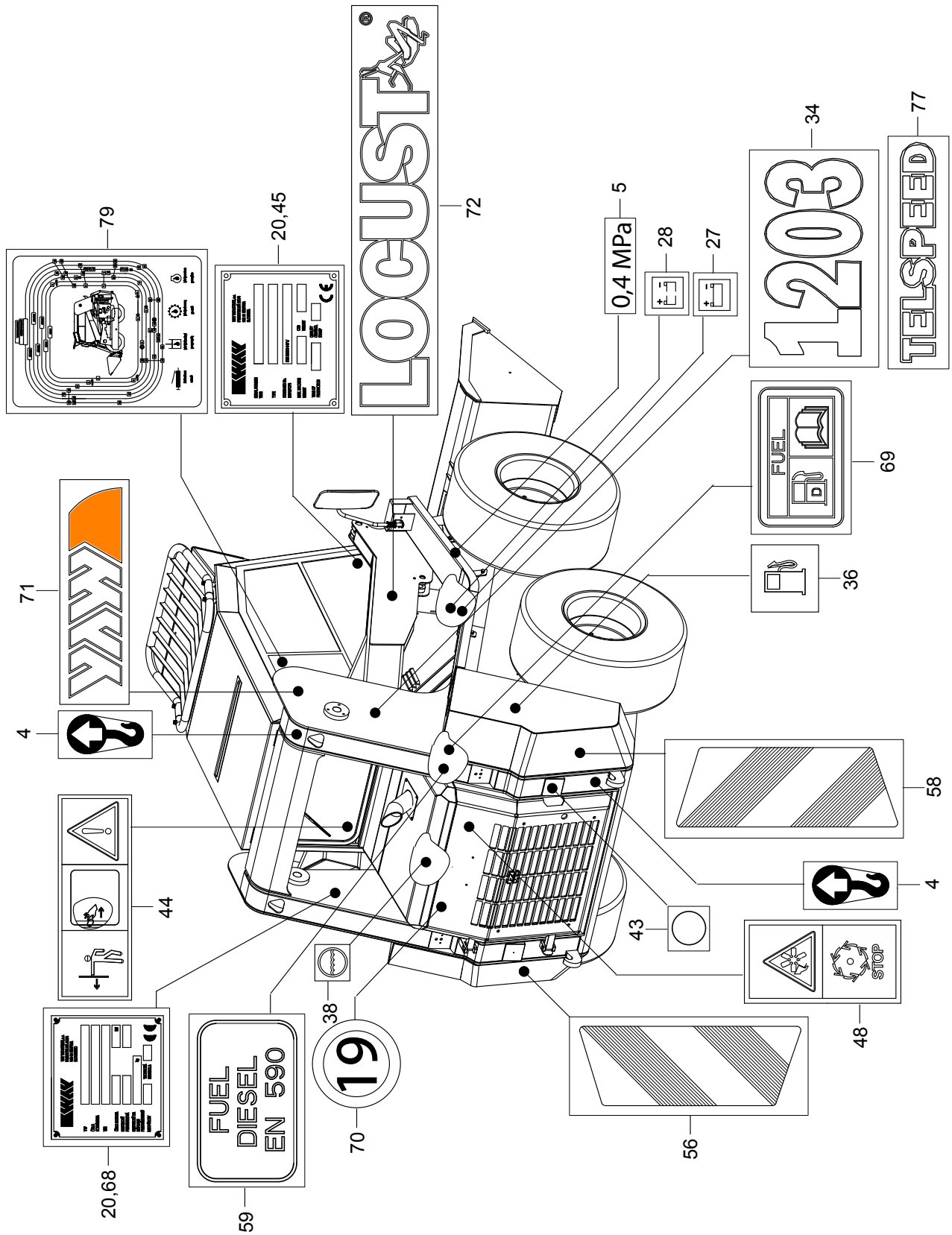
45 (6,43,44)



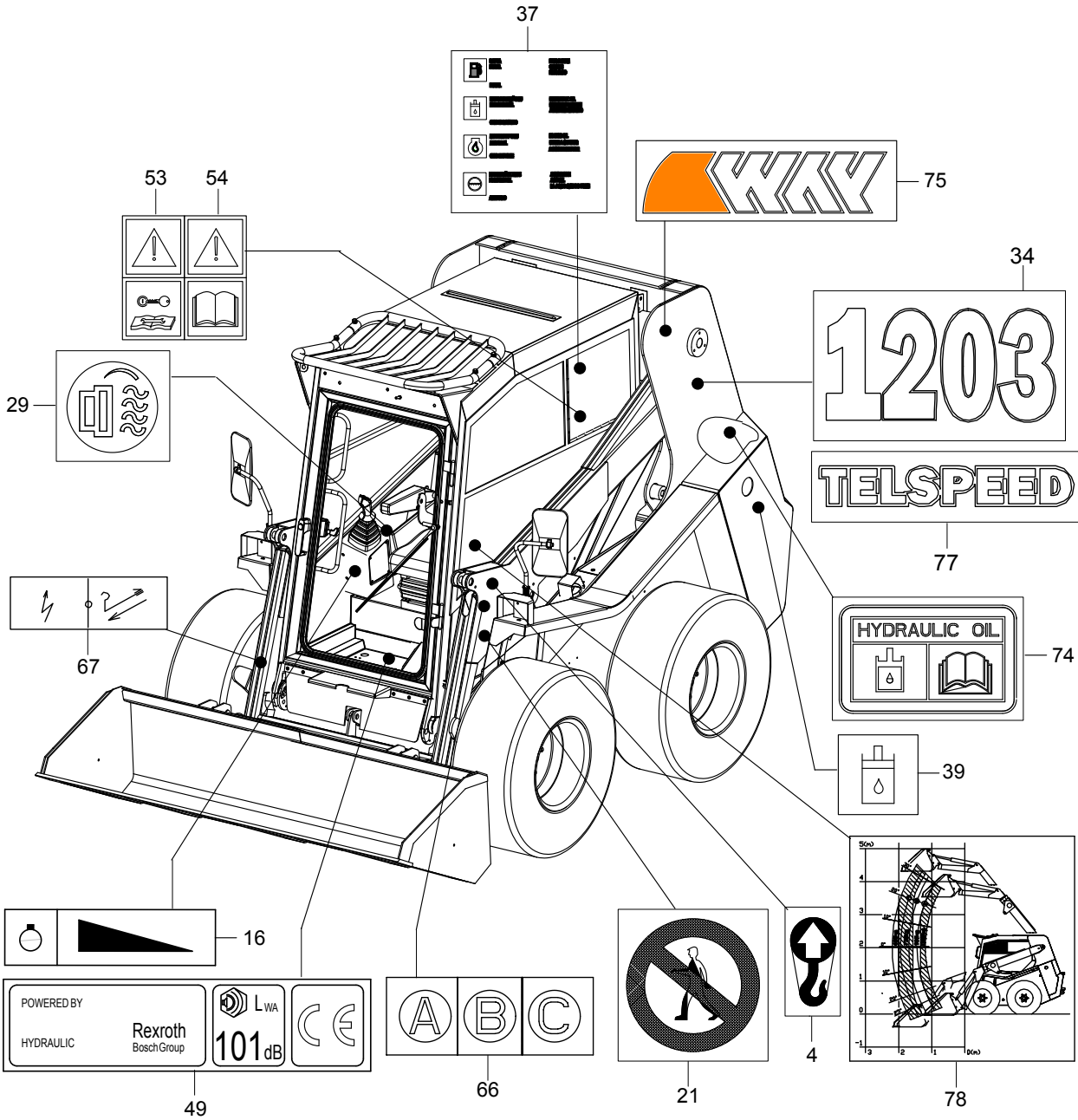
VÝSTROJ
VÝSTROJ
EQUIPMENT
ПРИНАДЛЕЖНОСТИ

25

| 1 | 2 | 3 | 4 | Názov | Název | Name | Наименование |
|----|-----------------|---|---|------------------|------------------|----------------|----------------------|
| 6 | 00252005 | 1 | | VYRÁŽACIA TYČ | VYRÁŽECÍ TYČKA | DRIVE OUT BAR | БАРЫТАЛКИВ. ШТАНГА |
| 41 | 00252020 | 1 | | ČAP S POISTKOU | ČEP S POJISTKOU | PIN WITH CATCH | ЦАПФА СО СТОПОРОМ |
| 43 | 07250029 | 1 | | KLÍČ DISK. MATÍC | KLÍČ DISK. MATIC | WRENCH | КЛЮЧ КОЛ. ГАЕК |
| 44 | 12250026 | 1 | | MAJÁK | MAJÁK | BEACON | МАЯК |
| 45 | 12250027 | 1 | | VÝSTROJ | VÝSTROJ | EQUIPMENT | ПРИНАДЛЕЖНОСТИ |



| 1 | 2 | 3 | 4 | Názov | Název | Name | Наименование |
|----|-----------------|---|---|-------------------------------------|-----------------------------|-------------------------------|--------------------------|
| 4 | 07260004 | 4 | | NÁLEPKA BODU ZAVESENIA | NÁLEPKA | LABEL | НАКЛЕЙКА |
| 5 | 07260005 | 2 | | NÁLEPKA SYMBOL 0,4 MPA | NÁLEPKA | LABEL | НАКЛЕЙКА |
| 20 | 01156006 | 8 | | KLINEC 2,6X6 | KLINEC | NAIL | ГВОЗДИК |
| 27 | 07260027 | 1 | | NÁLEPKA ZAPOJENIA BATÉRIE | NÁLEPKA | LABEL | НАКЛЕЙКА |
| 28 | 07260028 | 1 | | NÁLEPKA ODPOJENIA BATÉRIE | NÁLEPKA | LABEL | НАКЛЕЙКА |
| 30 | 11260030 | | | FARBA BLEDOŠEDÁ RAL 7047 | BARVA BLEDOŠEDÁ RAL 7047 | COLOUR LIGHT GREY RAL 7047 | КРАСКА СЕРАЯ RAL 7047 |
| 31 | 11260031 | | | FARBA ORANŽOVÁ RAL 2004 | BARVA ORANŽOVÁ RAL 2004 | COLOUR ORANGE RAL 2004 | ОРАНЖЕВАЯ RAL 7043 |
| 32 | 11260032 | | | FARBA TMAVOŠEDÁ RAL 7043 | BARVA TMAVOŠEDÁ RAL 7043 | DARK GREY COLOUR RAL 7043 | ТЁМНО СЕРАЯ RAL 7043 |
| 34 | 08260034 | 1 | | NÁLEPKA 1203 S KONTÚROU | NÁLEPKA | LABEL | НАКЛЕЙКА |
| 36 | 13260027 | 1 | | NÁLEPKA PALIVO | NÁLEPKA | LABEL | НАКЛЕЙКА |
| 38 | 08260038 | 1 | | NÁLEPKA PLNENIA CHLAD. KVAPALINY | NÁLEPKA | LABEL | НАКЛЕЙКА |
| 43 | 08260043 | 2 | | ODRAZOVÉ SKLO | ODRAZKA | | ОТРАЖАТЕЛЬ СВЕТА |
| 44 | 07261033 | 1 | | NÁLEPKA NÚDZOVÉHO VÝCHODU | NÁLEPKA | LABEL | НАКЛЕЙКА |
| 45 | 12261019 | 1 | | ŠTÍTOK BEZPEČNOSTI KABÍNY | ŠTÍTEK | TICKET | ЩИТОК |
| 48 | 07261031 | 1 | | SYMBOL STOP ROTAČNÉ ČASTI | NÁLEPKA | LABEL | НАКЛЕЙКА |
| 56 | 08260056 | 1 | | VÝSTRAŽNÁ TABUĽKA LII | NÁLEPKA | LABEL | НАКЛЕЙКА |
| 58 | 08260058 | 1 | | VÝSTRAŽNÁ TABUĽKA PII | NÁLEPKA | LABEL | НАКЛЕЙКА |
| 59 | 08260059 | 1 | | SYMBOL EN 590 | NÁLEPKA | LABEL | НАКЛЕЙКА |
| 68 | 12260072 | 1 | | TOVÁRENSKÝ ŠTÍTOK | ŠTÍTOK | TICKET | ЩИТОК |
| 69 | 12260066 | 1 | | ZNAK "NAFTA" | ZNAK | SYMBOL | ЗНАК |
| 70 | 12260070 | 1 | | NÁLEPKA RÝCHLOSŤ 19 KM | NÁLEPKA | LABEL | НАКЛЕЙКА |
| 71 | 08260071 | 1 | | NÁLEPKA LOGA FIRMY PRAVÉ | NÁLEPKA | LABEL | НАКЛЕЙКА |
| 72 | 11260042 | 2 | | NÁLEPKA LOCUST | NÁLEPKA | LABEL | НАКЛЕЙКА |
| 77 | 08260077 | 1 | | NÁLEPKA TELSPEED S KONTÚROU | NÁLEPKA | LABEL | НАКЛЕЙКА |
| 79 | 12260081 | 1 | | NÁLEPKA PLÁNU MASTENIA | NÁLEPKA | LABEL | НАКЛЕЙКА |



| 1 | 2 | 3 | 4 | Názov | Název | Name | Наименование |
|----|-----------------|---|---|--|---------|--------|--------------|
| 4 | 07260004 | 2 | | NÁLEPKA BODU ZAVESENIA | NÁLEPKA | LABEL | НАКЛЕЙКА |
| 16 | 07260016 | 1 | | NÁLEPKA PLYNULEJ REGULÁCIE | NÁLEPKA | LABEL | НАКЛЕЙКА |
| 21 | 07260021 | 2 | | NÁLEPKA "NEBEZPEČIE VÝSTRAHA" | NÁLEPKA | LABEL | НАКЛЕЙКА |
| 29 | 07260029 | 1 | | NÁLEPKA KÚRENIA | NÁLEPKA | LABEL | НАКЛЕЙКА |
| 34 | 08260034 | 1 | | NÁLEPKA 1203 S KONTÚROU | NÁLEPKA | LABEL | НАКЛЕЙКА |
| 37 | 07261006 | 1 | | NÁLEPKA SYMBOLOV | NÁLEPKA | LABEL | НАКЛЕЙКА |
| 39 | 13260026 | 1 | | NÁLEPKA ČERPADLA HYDRAULICKÉHO OLEJA | NÁLEPKA | LABEL | НАКЛЕЙКА |
| 49 | 08260049 | 1 | | SYMBOL AGREGÁTY | NÁLEPKA | LABEL | НАКЛЕЙКА |
| 53 | 14260033 | 1 | | SYMBOL OPRAVA | NÁLEPKA | LABEL | НАКЛЕЙКА |
| 54 | 14260034 | 1 | | SYMBOL NÁVOD | NÁLEPKA | LABEL | НАКЛЕЙКА |
| 66 | 08260066 | 2 | | NÁLEPKA | NÁLEPKA | LABEL | НАКЛЕЙКА |
| 67 | 08260067 | 1 | | NÁLEPKA | NÁLEPKA | LABEL | НАКЛЕЙКА |
| 74 | 12260065 | 1 | | ZNAK HYDRAULICKÉHO OLEJA | ZNAK | SYMBOL | ЗНАК |
| 75 | 08260075 | 1 | | NÁLEPKA LOGA FIRMY L'AVÉ | NÁLEPKA | LABEL | НАКЛЕЙКА |
| 77 | 08260077 | 1 | | NÁLEPKA TELSPEED S KONTÚROU | NÁLEPKA | LABEL | НАКЛЕЙКА |
| 78 | 08260078 | 1 | | NÁLEPKA | NÁLEPKA | LABEL | НАКЛЕЙКА |

Алматы (7273)495-231
 Ангарск (3955)60-70-56
 Архангельск (8182)63-90-72
 Астрахань (8512)99-46-04
 Барнаул (3852)73-04-60
 Белгород (4722)40-23-64
 Благовещенск (4162)22-76-07
 Брянск (4832)59-03-52
 Владивосток (423)249-28-31
 Владикавказ (8672)28-90-48
 Владимир (4922)49-43-18
 Волгоград (844)278-03-48
 Вологда (8172)26-41-59
 Воронеж (473)204-51-73
 Екатеринбург (343)384-55-89

Ижевск (3412)26-03-58
 Иваново (4932)77-34-06
 Иркутск (395)279-98-46
 Казань (843)206-01-48
 Калининград (4012)72-03-81
 Калуга (4842)92-23-67
 Кемерово (3842)65-04-62
 Киров (8332)68-02-04
 Коломна (4966)23-41-49
 Кострома (4942)77-07-48
 Краснодар (861)203-40-90
 Красноярск (391)204-63-61
 Курск (4712)77-13-04
 Курган (3522)50-90-47
 Липецк (4742)52-20-81

Киргизия (996)312-96-26-47

Магнитогорск (3519)55-03-13
 Москва (495)268-04-70
 Мурманск (8152)59-64-93
 Набережные Челны (8552)20-53-41
 Нижний Новгород (831)429-08-12
 Новокузнецк (3843)20-46-81
 Ноябрьск (3496)41-32-12
 Новосибирск (383)227-86-73
 Ноябрьск (3496)41-32-12
 Омск (3812)21-46-40
 Орел (4862)44-53-42
 Оренбург (3532)37-68-04
 Пенза (8412)22-31-16
 Петрозаводск (8142)55-98-37
 Псков (8112)59-10-37

Россия (495)268-04-70

Пермь (342)205-81-47
 Ростов-на-Дону (863)308-18-15
 Рязань (4912)46-61-64
 Самара (846)206-03-16
 Саранск (8342)22-96-24
 Санкт-Петербург (812)309-46-40
 Саратов (845)249-38-78
 Севастополь (8692)22-31-93
 Симферополь (3652)67-13-56
 Смоленск (4812)29-41-54
 Сочи (862)225-72-31
 Ставрополь (8652)20-65-13
 Сыктывкар (8212)25-95-17
 Сургут (3462)77-98-35
 Тамбов (4752)50-40-97

Казахстан (772)734-952-31

Тверь (4822)63-31-35
 Тольятти (8482)63-91-07
 Томск (3822)98-41-53
 Тула (4872)33-79-87
 Тюмень (3452)66-21-18
 Улан-Удэ (3012)59-97-51
 Ульяновск (8422)24-23-59
 Уфа (347)229-48-12
 Хабаровск (4212)92-98-04
 Чебоксары (8352)28-53-07
 Челябинск (351)202-03-61
 Череповец (8202)49-02-64
 Чита (3022)38-34-83
 Якутск (4112)23-90-97
 Ярославль (4852)69-52-93