

Алматы (7273)495-231  
Ангарск (3955)60-70-56  
Архангельск (8182)63-90-72  
Астрахань (8512)99-46-04  
Барнаул (3852)73-04-60  
Белгород (4722)40-23-64  
Благовещенск (4162)22-76-07  
Брянск (4832)59-03-52  
Владивосток (423)249-28-31  
Владикавказ (8672)28-90-48  
Владимир (4922)49-43-18  
Волгоград (844)278-03-48  
Вологда (8172)26-41-59  
Воронеж (473)204-51-73  
Екатеринбург (343)384-55-89

Ижевск (3412)26-03-58  
Иваново (4932)77-34-06  
Иркутск (395)279-98-46  
Казань (843)206-01-48  
Калининград (4012)72-03-81  
Калуга (4842)92-23-67  
Кемерово (3842)65-04-62  
Киров (8332)68-02-04  
Коломна (4966)23-41-49  
Кострома (4942)77-07-48  
Краснодар (861)203-40-90  
Красноярск (391)204-63-61  
Курск (4712)77-13-04  
Курган (3522)50-90-47  
Липецк (4742)52-20-81

Киргизия (996)312-96-26-47

Магнитогорск (3519)55-03-13  
Москва (495)268-04-70  
Мурманск (8152)59-64-93  
Набережные Челны (8552)20-53-41  
Нижний Новгород (831)429-08-12  
Новокузнецк (3843)20-46-81  
Ноябрьск (3496)41-32-12  
Новосибирск (383)227-86-73  
Ноябрьск (3496)41-32-12  
Омск (3812)21-46-40  
Орел (4862)44-53-42  
Оренбург (3532)37-68-04  
Пенза (8412)22-31-16  
Петрозаводск (8142)55-98-37  
Псков (8112)59-10-37

Россия (495)268-04-70

Пермь (342)205-81-47  
Ростов-на-Дону (863)308-18-15  
Рязань (4912)46-61-64  
Самара (846)206-03-16  
Саранск (8342)22-96-24  
Санкт-Петербург (812)309-46-40  
Саратов (845)249-38-78  
Севастополь (8692)22-31-93  
Симферополь (3652)67-13-56  
Смоленск (4812)29-41-54  
Сочи (862)225-72-31  
Ставрополь (8652)20-65-13  
Сыктывкар (8212)25-95-17  
Сургут (3462)77-98-35  
Тамбов (4752)50-40-97

Казахстан (772)734-952-31

Тверь (4822)63-31-35  
Тольяти (8482)63-91-07  
Томск (3822)98-41-53  
Тула (4872)33-79-87  
Тюмень (3452)66-21-18  
Улан-Удэ (3012)59-97-51  
Ульяновск (8422)24-23-59  
Уфа (347)229-48-12  
Хабаровск (4212)92-98-04  
Челябинск (8352)28-53-07  
Челябинск (351)202-03-61  
Череповец (8202)49-02-64  
Чита (3022)38-34-83  
Якутск (4112)23-90-97  
Ярославль (4852)69-52-93

<https://locust.nt-rt.ru> || [osc@nt-rt.ru](mailto:osc@nt-rt.ru)

## Запасные части L1203

Объединяя многолетний опыт военно-гражданского промышленного производства, конструктивные идеи клиентов, высококачественные узлы и компоненты, LOCUST обеспечивает отличную комбинацию качества и цены, что делает минипогрузчики LOCUST одними из самых привлекательных в своём классе в России.

Универсальные машины LOCUST объективно имеют:  
высокую эффективность в работе;  
простое управление, комфорт;  
самые низкие эксплуатационные расходы;  
наилучшую обзорность из кабины;  
компактность и манёвренность;  
проверенные временем бортовые шестерёнчатые редуктора привода хода.

Уже долгие годы LOCUST – это невероятно долговечная, неприхотливая и максимально любимая машина у российских покупателей.



**LOCUST 1203**  
**KUBOTA V3800-DI-E2B-EU-Z4**

KATALÓG NÁHRADNÝCH DIELOV  
KATALOG NÁHRADNÍCH DÍLU  
SPARE PARTS CATALOGUE  
КАТАЛОГ ЗАПАСНЫХ ЧАСТЕЙ

VIN: U 7 9 W 0 5 3 2 M N 1 W A 8

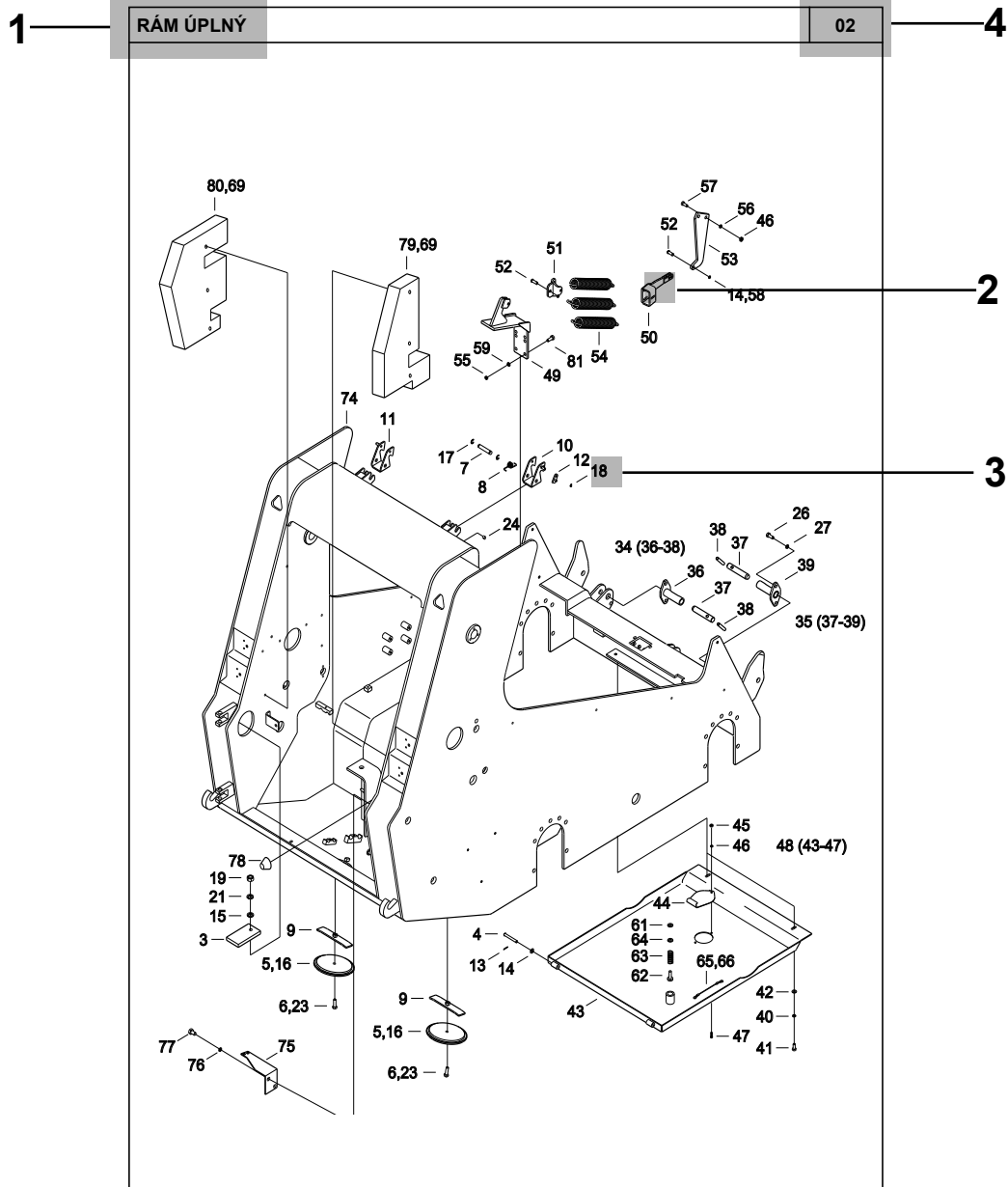
# OBSAH

## OBSAH

### CONTENTS

### СОДЕРЖАНИЕ

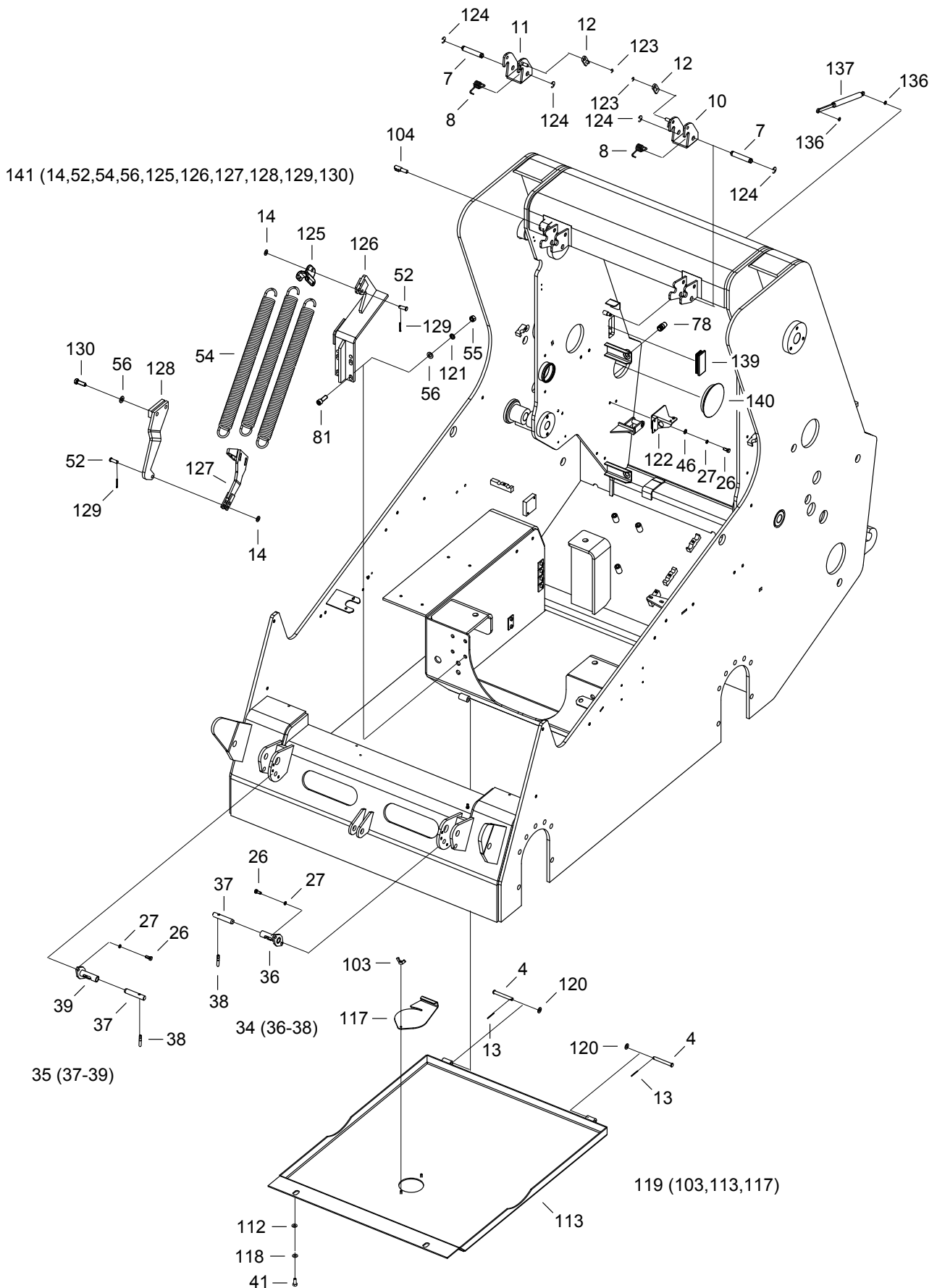
RÁM ÚPLNÝ RÁM ÚPLNÝ CHASSIS COMPLET РАМА КОМПЛЕКТНАЯ	11	KÚRENIE TOPENÍ HEATING EQUIPMENT ОТОПЛЕНИЕ	67
POHON POJAZDU ĽAVÝ (WAY INDUSTRY) POHON POJEZDU LEVÝ GEAR BOX LEFT ПРИВОД ХОДА ЛЕВЫЙ	15	KÚRENIE - PRIPOJENIE K MOTORU TOPENÍ - PŘIPOJENÍ K MOTORU HEATING - CONNECTION TO ENGINE ОТОПЛЕНИЕ - ПОДКЛЮЧЕНИЕ К ДВИГАТЕЛЮ	69
POHON POJAZDU PRAVÝ (WAY INDUSTRY) POHON POJEZDU PRAVÝ GEAR BOX RIGHT ПРИВОД ХОДА ПРАВЫЙ	19	ÚPLNÉ KOLESO KOLO ÚPLNÉ WHEEL COMPLETE КОЛЕСО В СБОРЕ	71
PALIVOVÝ SYSTÉM PALIVOVÝ SYSTÉM FUEL SYSTEM ТОПЛИВНАЯ СИСТЕМА	23	KABÍNA KABINA CAB КАБИНА	73
HYDRAULICKÝ SYSTÉM HYDRAULICKÝ SYSTÉM HYDRAULIC SYSTEM ГИДРАВЛИЧЕСКАЯ СИСТЕМА	25	DVERE DVEŘE DOOR ДВЕРИ	79
OVLÁDANIE ROZVÁDZAČA OVLÁDÁNÍ ROZVADĚČE DISTRIBUTION CONTROL УПРАВЛЕНИЕ РАСПРЕДЕЛИТЕЛЯ	37	KABÍNA KABINA CAB КАБИНА	81
OVLÁDANIE VSTREKOVACIEHO ČERPADLA OVLÁDÁNÍ VSTŘIKOVACÍHO ČERPADLA FUEL INJECTION PUMP CONTROL УПРАВЛЕНИЕ ВПРЫскиВАЮЩЕГО НАСОСА	45	CHLADIACI SYSTÉM CHLADÍCÍ SYSTÉM COOLING SYSTEM ОХЛАЖДАЮЩАЯ СИСТЕМА	83
PRACOVNÉ ZARIADENIE PRACOVNÍ ZAŘÍZENÍ WORKING OUTFIT РАБОЧЕЕ ОБОРУДОВАНИЕ	47	ZOSTAVA CHLADIČA SESTAVA CHLADIČE COOLER ASSEMBLY ХОЛОДИЛЬНИК В СБОРЕ	85
ELEKTROINŠTALÁCIA RÁMU ELEKTROINSTALACE RÁMU ELECTRICAL EQUIPMENT – FRAME ЭЛЕКТРООБОРУДОВАНИЕ РАМЫ	51	MOTOR S PRÍSLUŠENSTVOM MOTOR S PŘÍSLUŠENSTVÍM ENGINE WITH EQUIPMENT ДВИГАТЕЛЬ С ПРИНАДЛЕЖНОСТЯМИ	87
ELEKTROINŠTALÁCIA KABÍNY ELEKTROINSTALACE KABÍNY ELECTRICAL EQUIPMENT-CAB ЭЛЕКТРООБОРУДОВАНИЕ КАБИНЫ	57	VÝSTROJ VÝSTROJ EQUIPMENT ПРИНАДЛЕЖНОСТИ	91
PRÍSTROJOVÝ PANEL PŘÍSTROJOVÝ PANEL INSTRUMENT BOARD ЩИТОК ПРИБОРОВ	61	NÁLEPKY, SYMBOLY NÁLEPKY, SYMBOLY LABELS, SYMBOLS НАКЛЕЙКИ, ЗНАКИ	93
BLATNÍKY BLATNÍKY MUDGUARDS КРЫЛЬЯ	63		
KAROSÉRIA KAROSERIE BODYWORK КУЗОВ	65		



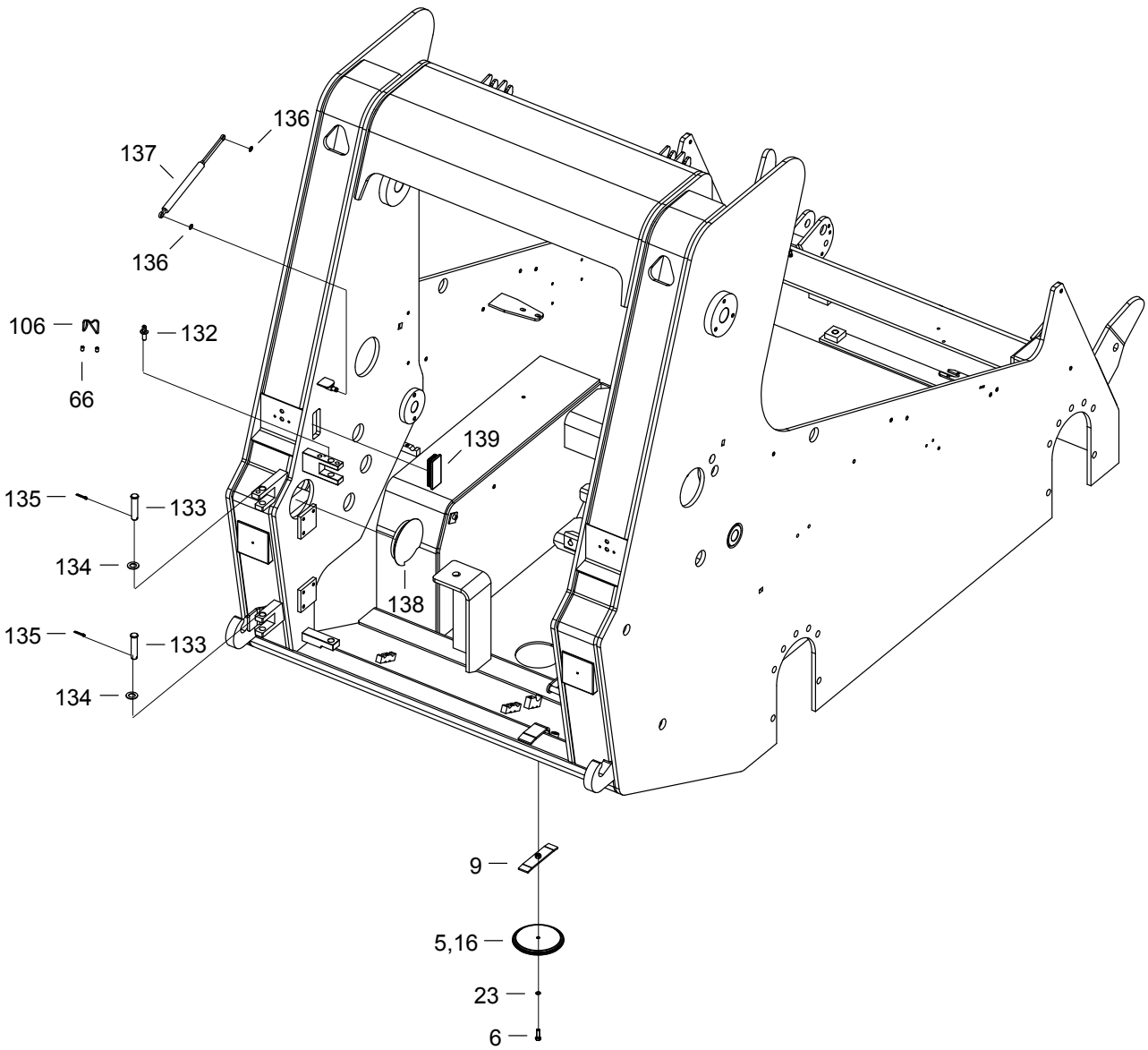
- 1 ► **Názov skupiny** - Název skupiny - Name of group - Наименование группы
- 2 ► **Súčiastka** - Součástka - Part - Деталь
- 3 ► **Pozícia** - Pozice - Item - Позиция
- 4 ► **Číslo skupiny** - Číslo skupiny - Number of group - Номер группы

1	<b>RÁM ÚPLNÝ</b> <b>RÁM ÚPLNÝ</b> <b>CHASSIS COMPLET</b> <b>РАМА КОМПЛЕКТНАЯ</b>	<b>02</b>	4																
3	<table border="1" style="width: 100%; border-collapse: collapse;"> <thead> <tr> <th style="width: 5%; text-align: center;">1</th> <th style="width: 5%; text-align: center;">2</th> <th style="width: 5%; text-align: center;">3</th> <th style="width: 5%; text-align: center;">4</th> <th style="width: 25%; text-align: center;">Názov</th> <th style="width: 15%; text-align: center;">Název</th> <th style="width: 15%; text-align: center;">Name</th> <th style="width: 20%; text-align: center;">Наименование</th> </tr> </thead> <tbody> <tr> <td style="text-align: center;">5</td> <td style="text-align: center;">6</td> <td style="text-align: center;">7</td> <td style="text-align: center;">2</td> <td></td> <td></td> <td></td> <td></td> </tr> </tbody> </table>	1	2	3	4	Názov	Název	Name	Наименование	5	6	7	2						
1	2	3	4	Názov	Název	Name	Наименование												
5	6	7	2																

- 
- 1 ► **Názov skupiny** - Název skupiny - Name of group -Наименование группы
  - 2 ► **Názov súčasti** - Název součástky - Name of part -Наименование детали
  - 3 ► **Pozícia** - Pozice - Item -Позиция
  - 4 ► **Číslo skupiny** - Číslo skupiny - Number of group - Номер группы
  - 5 ► **Objednávacie číslo** - Objednávací číslo - Ordering number - Заказочный номер
  - 6 ► **Počet kusov** - Počet kusů - Number of pieces - Количество штук
  - 7 ► **Zmena** - Změna - Modification - Изменение
- (například: 463/02→ = platí od výrobného čísla 463/02  
 například: 463/02→ = platí od výrobního čísla 463/02  
 for example: 463/02→ = part valid from serial number 463/02  
 например: 463/02→ = Действующий с № 463/02)



1	2	3	4	Názov	Název	Name	Наименование
4	07020007	2		ČAP	ČEP	PIN	ЦАПФА
7	00020014	2		ČAP	ČEP	PIN	ЦАПФА
8	00020007	2		PRUŽINA	PRUŽINA	SPRING	ПРУЖИНА
10	00020003	1		ČELUSŤ PRAVÁ	ČELIST PRAVÁ	JAW RIGHT	ЧЕЛЮСТЬ ПРАВАЯ
11	00020002	1		ČELUSŤ ĽAVÁ	ČELIST ĽAVÁ	JAW LEFT	ЧЕЛЮСТЬ ЛЕВАЯ
12	00020015	2		POISTKA	POJISTKA	SAFETY	СТОПОР
13	07020012	2		ZÁVLAČKA 2,5X28	ZÁVLAČKA	COTTER PIN	ШПЛИНТ
14	00083021	2		PODLOŽKA 10,5	PODLOŽKA	WASHER	ШАЙБА
26	01050017	6		SKRUTKA M8X18	ŠROUB	SCREW	БОЛТ
27	00020019	6		PODLOŽKA 8	PODLOŽKA	WASHER	ПРОКЛАДКА
34	07020033	1		ARETÁCIA KABÍNY L	ARETACE KABINY	CAB LOCKER	АРРЕТИРОВАНИЕ КАБИНЫ
35	07020034	1		ARETÁCIA KABÍNY P	ARETACE KABINY	CAB LOCKER	АРРЕТИРОВАНИЕ КАБИНЫ
36	07020035	1		TELESO ARETÁCIE	TĚLESO ARETACE	LOCKER BODY	КОРПУС
37	07020036	2		ČAP	ČEP	PIN	ЦАПФА
38	07020037	2		PÁČKA	PÁČKA	LEVER	РЫЧАЖОК
39	07020038	1		TELESO ARETÁCIE	TĚLESO ARETACE	LOCKER BODY	КОРПУС
41	08020041	2		SKRUTKA M16X40	ŠROUB	SCREW	БОЛТ
46	00020018	2		PODLOŽKA 8,4	PODLOŽKA	WASHER	ПРОКЛАДКА
52	11020065	2		ČAP	ČEP	PIN	ЦАПФА
54	00151021	3		PRUŽINA	PRUŽINA	SPRING	ПРУЖИНА
55	00031049	4		MATICA M12	MATICE	NUT	ГАЙКА
56	00031054	6		PODLOŽKA 13	PODLOŽKA	WASHER	ПРОКЛАДКА
78	08120013	2		GUMENÝ DORAZ	PRYŽOVÝ DORAZ	RUBBER STOP	УПОР
81	00171005	4		SKRUTKA M12X35	ŠROUB	SCREW	БОЛТ
103	00252035	2		MATICA M6	MATICE	NUT	ГАЙКА
104	12125035	1		ZÁMOK FAB	ZÁMEK	LOCK	ЗАМОК
112	08178009	2		PODLOŽKA 16	PODLOŽKA	WASHER	ШАЙБА
113	08020113	1		DNO ODKLOPNÉ	DNO	FLOOR	ДНО
117	12021065	1		KRYT	KRYT	COVER	КРЫШКА
118	09020041	2		PODLOŽKA 16	PODLOŽKA	WASHER	ШАЙБА
119	08020098	1		DNO ODKLOPNÉ	DNO	FLOOR	ДНО
120	00083021	2		PODLOŽKA 10,5	PODLOŽKA	WASHER	ШАЙБА
121	09174014	4		PODLOŽKA 12	PODLOŽKA	WASHER	ШАЙБА
122	08020122	1		KONZOLA	KONZOLA	BRACKET	КОНСОЛЬ
123	06263011	2		POISTNÝ KRÚŽOK 7	KROUŽEK	RING	КОЛЬЦО
124	07020014	4		POISTNÝ KRÚŽOK 12	KROUŽEK	RING	КОЛЬЦО
125	12021076	1		VAHADLO	VAHADLO	ROCKER	КОРОМЫСЛО
126	11020064	1		KONZOLA	KONZOLA	BRACKET	КОНСОЛЬ
127	12021075	1		TIAHLO	TÁHLO	DRAW BAR	ТЯГА
128	08021054	1		KONZOLA	KONZOLA	BRACKET	КОНСОЛЬ
129	10011041	2		ZÁVLAČKA 3,2X28	ZÁVLAČKA	COTTER PIN	ШПЛИНТ
130	00350006	2		SKRUTKA M12X35	ŠROUB	SCREW	БОЛТ
131	08020131	1		RÁM	RÁM	FRAME	РАМА
136	00020020	2		POISTNÝ KRÚŽOK 10	KROUŽEK	RING	КОЛЬЦО
137	14020127	1		VZPERA	VZPĚRA	STRUT	ОПОРА
139	12021131	1		ZÁTKA	ZÁTKA	PLUG	ПРОБКА
140	12021129	1		ZÁTKA	ZÁTKA	PLUG	ПРОБКА
141	11020066	1		KONZOLA	KONZOLA	BRACKET	КОНСОЛЬ

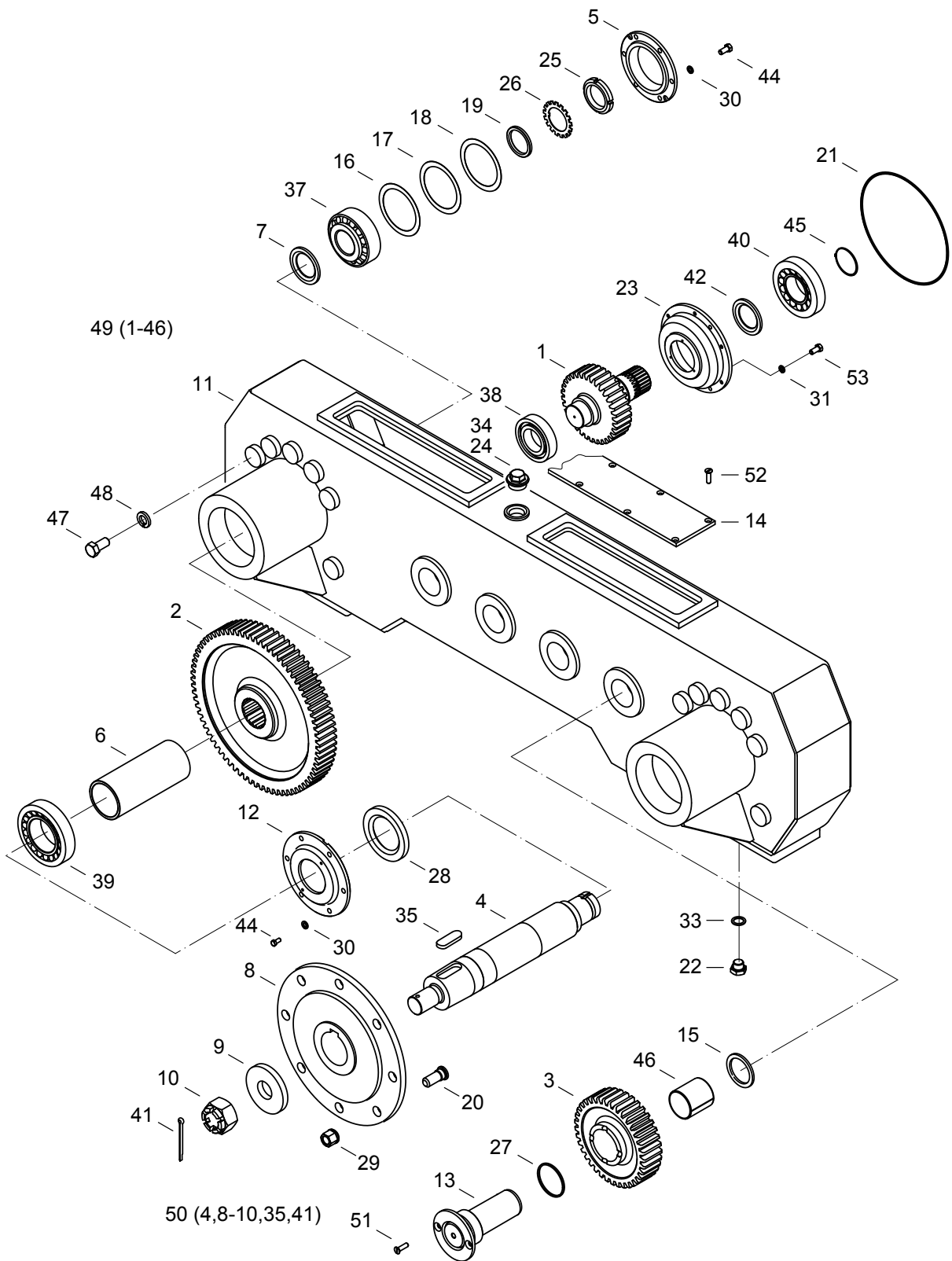


**RÁM ÚPLNÝ**  
**RÁM ÚPLNÝ**  
**CHASSIS COMPLET**  
**РАМА КОМПЛЕКТНАЯ**

**02**

1	2	3	4	Názov	Název	Name	Наименование
5	<b>00020022</b>	1		ZÁTKA	ZÁTKA	PLUG	ПРОБКА
6	<b>07172007</b>	1		SKRUTKA M8X25	ŠROUB	SCREW	БОЛТ
9	<b>00020021</b>	1		KONZOLA	KONZOLA	BRACKET	КОНСОЛЬ
16	<b>00020025</b>	1		KRÚŽOK 125X3	KROUŽEK	RING	КОЛЬЦО
23	<b>07020019</b>	1		TESNIACI KRÚŽOK 8X12	TĚSNÍCÍ KROUŽEK	SEALING RING	КОЛЬЦО
66	<b>00120041</b>	2		RÚRKA	TRUBKA	PIPE	ТРУБКА
106	<b>09121024</b>	1		VODIČ	VODIČ	CONDUCTOR	ТРОСИК
132	<b>11020015</b>	1		POISTKA	POJISTKA	SAFETY	КОЛЬЦО
133	<b>07120009</b>	2		ČAP	ČEP	PIN	ЦАПФА
134	<b>11020010</b>	2		PODLOŽKA	PODLOŽKA	WASHER	ШАЙБА
135	<b>07110015</b>	2		ZÁVLAČKA 4X25	ZÁVLAČKA	COTTER PIN	ШПЛИНТ
136	<b>00020020</b>	2		POISTNÝ KRÚŽOK 10	KROUŽEK	RING	КОЛЬЦО
137	<b>14020127</b>	1		VZPERA	VZPĚRA	STRUT	ОПОРА
138	<b>08020138</b>	1		ZÁTKA	ZÁTKA	PLUG	ПРОБКА
139	<b>12021131</b>	1		ZÁTKA	ZÁTKA	PLUG	ПРОБКА

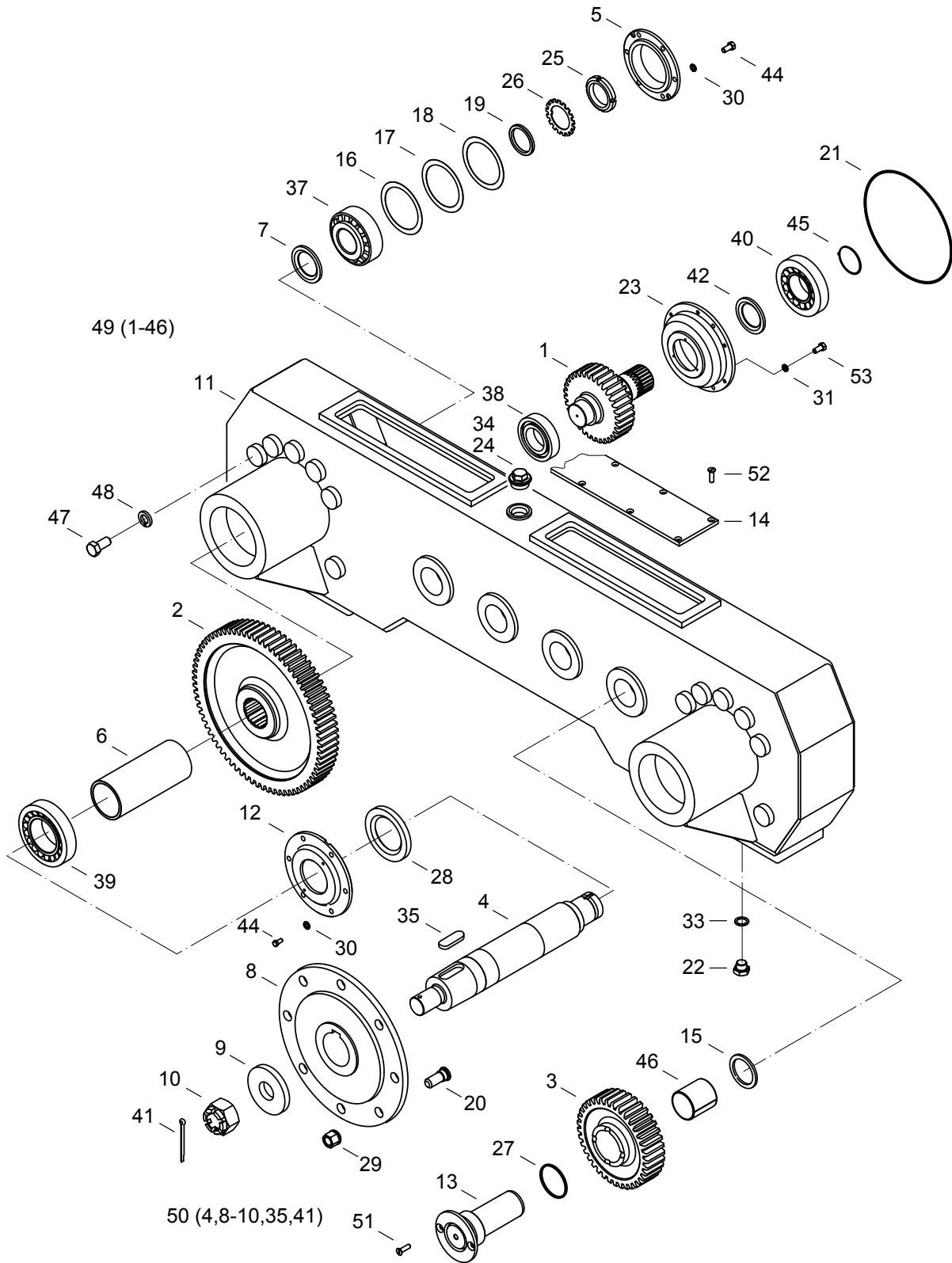




**POHON POJAZDU ĽAVÝ (WAY INDUSTRIES)**  
**POHON POJEZDU LEVÝ**  
**GEAR BOX LEFT**  
**ПРИВОД ХОДА ЛЕВЫЙ**

**3.5**

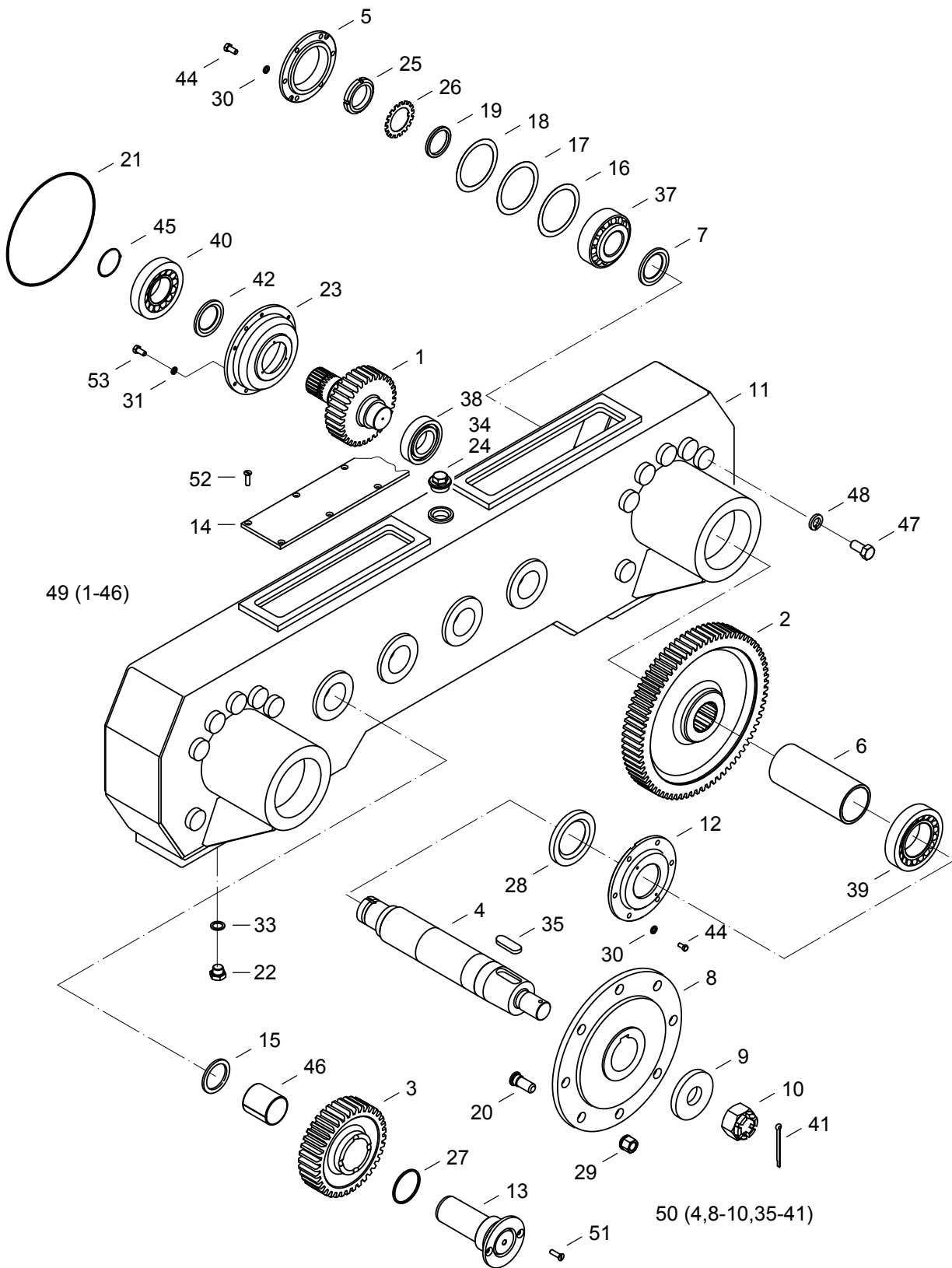
1	2	3	4	Názov	Název	Name	Наименование
1	08033001	1		PASTOROK	PASTOREK	PINION	ШЕСТЕРНЯ
2	08033002	2		KOLESO	KOLO	WHEEL	КОЛЕСО
3	08035003	4		KOLESO	KOLO	WHEEL	КОЛЕСО
4	08031026	2		HRIADEL'	HŘÍDEL	SHAFT	ВАЛ
5	08031008	2		VEKO	VÍKO	COVER	КРЫШКА ЛЕВАЯ
6	08033006	2		ROZPERKA	ROZPĚRKA	SPACER	РАСПОРКА
7	08033007	2		KRÚŽOK 76X8	KROUŽEK	RING	КОЛЬЦО
8	08031027	2		PRÍRUBA	PŘÍRUBA	FLANGE	ФЛАНЕЦ
9	08031030	2		PODLOŽKA	PODLOŽKA	WASHER	ШАЙБА
10	08031029	2		MATICA	MATICE	NUT	ГАЙКА
11	08035011	1		TELESO SKRINE	TĚLESO SKŘÍNĚ	HOUSING	КОРПУС КОРОБКИ
				ĽAVÉ	LEVÉ		ЛЕВЫЙ
12	08031007	2		VEKO	VÍKO	COVER	КРЫШКА ЛЕВАЯ
13	08033013	4		HRIADEL'	HŘÍDEL	SHAFT	ВАЛ
14	08033014	2		VEKO	VÍKO	COVER	КРЫШКА ЛЕВАЯ
15	08033015	4		KRÚŽOK	KROUŽEK	RING	КОЛЬЦО
16	08033016	4		PODLOŽKA	PODLOŽKA	WASHER	ШАЙБА
17	08033017	2		PODLOŽKA	PODLOŽKA	WASHER	ШАЙБА
18	08033018	2		PODLOŽKA	PODLOŽKA	WASHER	ШАЙБА
19	08033019	2		PODLOŽKA	PODLOŽKA	WASHER	ШАЙБА
20	00031027	16		SKRUTKA	ŠROUB	SCREW	ГАЙКА
21	07061032	1		O-KRÚŽOK 214X2,62	O-KROUŽEK	O-RING	О-КОЛЬЦО
22	07050020	3		ZÁTKA M16X1,5	ZÁTKA	PLUG	ПРОБКА
23	07033010	1		VEKO	VÍKO	COVER	КРЫШКА ЛЕВАЯ
24	07033023	1		ZÁTKA M30x1,5	ZÁTKA	PLUG	ПРОБКА
25	06100009	2		MATICA	MATICE	NUT	ГАЙКА
26	08033026	2		PODLOŽKA	PODLOŽKA	WASHER	ШАЙБА
27	07033026	4		KRÚŽOK 60X3	KROUŽEK	RING	КОЛЬЦО
28	08031015	2		GUFERO 70X90X10	GUFERO	SEAL	САЛЬНИК
29	00031028	16		MATICA M18X1,5A	MATICE	NUT	ГАЙКА
30	00020029	24		PODLOŽKA 10	PODLOŽKA	WASHER	ШАЙБА
31	00176005	6		PODLOŽKA 6	PODLOŽKA	WASHER	ШАЙБА
33	00066014	3		TES. KRÚŽOK 16X22	TĚSNÍCÍ KROUŽEK	SEALING RING	УПЛОТНИТЕЛЬНОЕ КОЛЬЦО
34	00066016	1		TES. KRÚŽOK 30X36	TĚSNÍCÍ KROUŽEK	SEALING RING	УПЛОТНИТЕЛЬНОЕ КОЛЬЦО
35	08031028	2		PERO	PERO	KEY	ШПОНКА
37	08031013	2		LOŽISKO 32310	LOŽISKO	BEARING	ПОДШИПНИК
38	00042033	1		LOŽISKO 6210	LOŽISKO	BEARING	ПОДШИПНИК
39	08031014	2		LOŽISKO 32214	LOŽISKO	BEARING	ПОДШИПНИК
40	07031017	1		LOŽISKO 31310	LOŽISKO	BEARING	ПОДШИПНИК



**POHON POJAZDU ĽAVÝ (WAY INDUSTRIES)**  
**POHON POJEZDU LEVÝ**  
**GEAR BOX LEFT**  
**ПРИВОД ХОДА ЛЕВЫЙ**

**3.5**

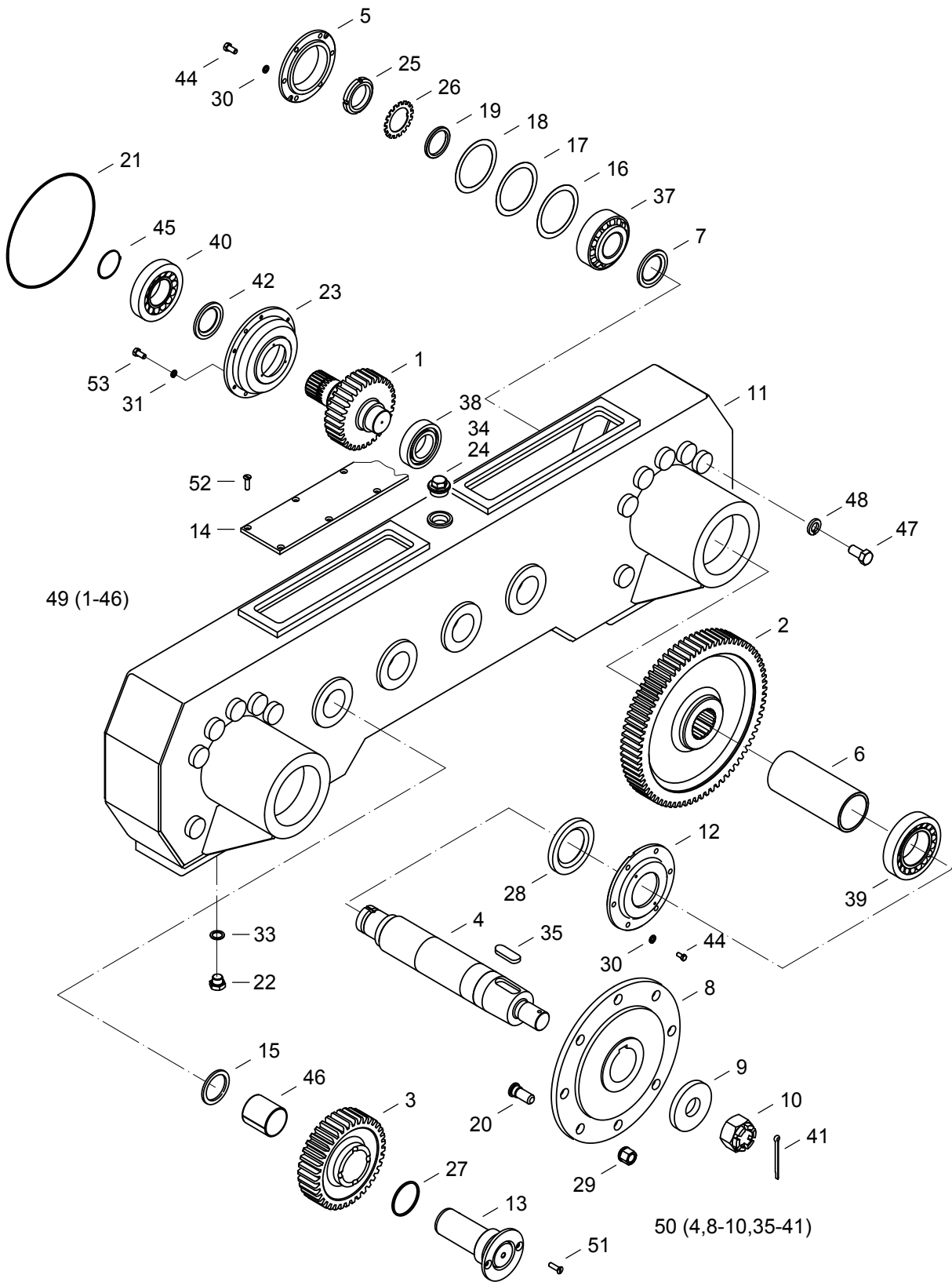
1	2	3	4	Názov	Název	Name	Наименование
41	<b>07412011</b>	2		ZÁVLAČKA 6,3X63	ZÁVLAČKA	SPLIT PIN	ШПЛИНТ
42	<b>07033021</b>	1		GUFERO 60X75X8	GUFERO	SEAL	САЛЬНИК
44	<b>09171029</b>	24		SKRUTKA M10X18	ŠROUB	SCREW	ГАЙКА
45	<b>07033038</b>	1		POISTNÝ KRÚŽOK 50	POJIST. KROUŽEK	SAFETY RING	СТОПОРНОЕ КОЛЬЦО
46	<b>07033016</b>	4		PÚZDRO	POUZDRO	BUSHING	ВТУЛКА
47	<b>00211036</b>	14		SKRUTKA M16X35	ŠROUB	SCREW	ГАЙКА
48	<b>00171024</b>	14		PODLOŽKA 16	PODLOŽKA	WASHER	ШАЙБА
49	<b>08035049</b>	1		PREVODOVKA	PŘEVODOVKA	GEAR BOX	КОРОБКА ПЕРЕДАЧ
				ĽAVÁ	LEVÁ	LEFT	ЛЕВАЯ
50	<b>08031005</b>	2		VÝSTUPNÝ HRIADEĽ	VÝSTUP HŘÍDEL	OUTLET SHAFT	ВТОРИЧНЫЙ ВАЛ
51	<b>07033045</b>	8		SKRUTKA M8X16	ŠROUB	SCREW	ГАЙКА
52	<b>07033046</b>	16		SKRUTKA M6X12	ŠROUB	SCREW	ГАЙКА
53	<b>07033047</b>	6		SKRUTKA M6X16	ŠROUB	SCREW	ГАЙКА
54	<b>00076010</b>	14		SKRUTKA M6x10	ŠROUB	SCREW	ГАЙКА
55	<b>00033017</b>	14		TESNIACI KRÚŽOK 6x10	TĚSNÍCÍ KROUŽEK	SEALING RING	УПЛОТНИТЕЛЬНОЕ



**POHON POJAZDU PRAVÝ (WAY INDUSTRIES)**  
**POHON POJEZDU PRAVÝ**  
**GEAR BOX RIGHT**  
**ПРИВОД ХОДА ПРАВЫЙ**

**3.6**

1	2	3	4	Názov	Název	Name	Наименование
1	08033001	1		PASTOROK	PASTOREK	PINION	ШЕСТЕРНЯ
2	08033002	2		KOLESO	KOLO	WHEEL	КОЛЕСО
3	08035003	4		KOLESO	KOLO	WHEEL	КОЛЕСО
4	08031026	2		HRIADEL'	HŘÍDEL	SHAFT	ВАЛ
5	08031008	2		VEKO	VÍKO	COVER	КРЫШКА ЛЕВАЯ
6	08033006	2		ROZPERKA	ROZPĚRKA	SPACER	РАСПОРКА
7	08033007	2		KRÚŽOK 76X8	KROUŽEK	RING	КОЛЬЦО
8	08031027	2		PRÍRUBA	PŘÍRUBA	FLANGE	ФЛАНЕЦ
9	08031030	2		PODLOŽKA	PODLOŽKA	WASHER	ШАЙБА
10	08031029	2		MATICA	MATICE	NUT	ГАЙКА
11	08036011	1		TELESO SKRINE	TĚLESO SKŘÍNĚ	HOUSING	КОРПУС КОРОБКИ
				PRAVÉ	PRAVÉ		ПРАВЫЙ
12	08031007	2		VEKO	VÍKO	COVER	КРЫШКА ЛЕВАЯ
13	08033013	4		HRIADEL'	HŘÍDEL	SHAFT	ВАЛ
14	08033014	2		VEKO	VÍKO	COVER	КРЫШКА ЛЕВАЯ
15	08033015	4		KRÚŽOK	KROUŽEK	RING	КОЛЬЦО
16	08033016	4		PODLOŽKA	PODLOŽKA	WASHER	ШАЙБА
17	08033017	2		PODLOŽKA	PODLOŽKA	WASHER	ШАЙБА
18	08033018	2		PODLOŽKA	PODLOŽKA	WASHER	ШАЙБА
19	08033019	2		PODLOŽKA	PODLOŽKA	WASHER	ШАЙБА
20	00031027	16		SKRUTKA	ŠROUB	SCREW	ГАЙКА
21	07061032	1		O-KRÚŽOK 214X2,62	O-KROUŽEK	O-RING	О-КОЛЬЦО
22	07050020	3		ZÁTKA M16X1,5	ZÁTKA	PLUG	ПРОБКА
23	07033010	1		VEKO	VÍKO	COVER	КРЫШКА ЛЕВАЯ
24	00066015	1		ZÁTKA M30x1,5	ZÁTKA	PLUG	ПРОБКА
25	06100009	2		MATICA	MATICE	NUT	ГАЙКА
26	08033026	2		PODLOŽKA	PODLOŽKA	WASHER	ШАЙБА
27	07033026	4		KRÚŽOK 60X3	KROUŽEK	RING	КОЛЬЦО
28	08031015	2		GUFERO 70X90X10	GUFERO	SEAL	САЛЬНИК
29	00031028	16		MATICA M18X1,5A	MATICE	NUT	ГАЙКА
30	00020029	24		PODLOŽKA 10	PODLOŽKA	WASHER	ШАЙБА
31	00176005	6		PODLOŽKA 6	PODLOŽKA	WASHER	ШАЙБА
33	00066014	3		TES. KRÚŽOK 16X22	TĚSNÍCÍ KROUŽEK	SEALING RING	УПЛОТНИТЕЛЬНОЕ КОЛЬЦО
34	00066016	1		TES. KRÚŽOK 30X36	TĚSNÍCÍ KROUŽEK	SEALING RING	УПЛОТНИТЕЛЬНОЕ КОЛЬЦО
35	08031028	2		PERO	PERO	KEY	ШПОНКА
37	08031013	2		LOŽISKO 32310	LOŽISKO	BEARING	ПОДШИПНИК
38	00042033	1		LOŽISKO 6210	LOŽISKO	BEARING	ПОДШИПНИК
39	08031014	2		LOŽISKO 32214	LOŽISKO	BEARING	ПОДШИПНИК
40	07031017	1		LOŽISKO 31310	LOŽISKO	BEARING	ПОДШИПНИК

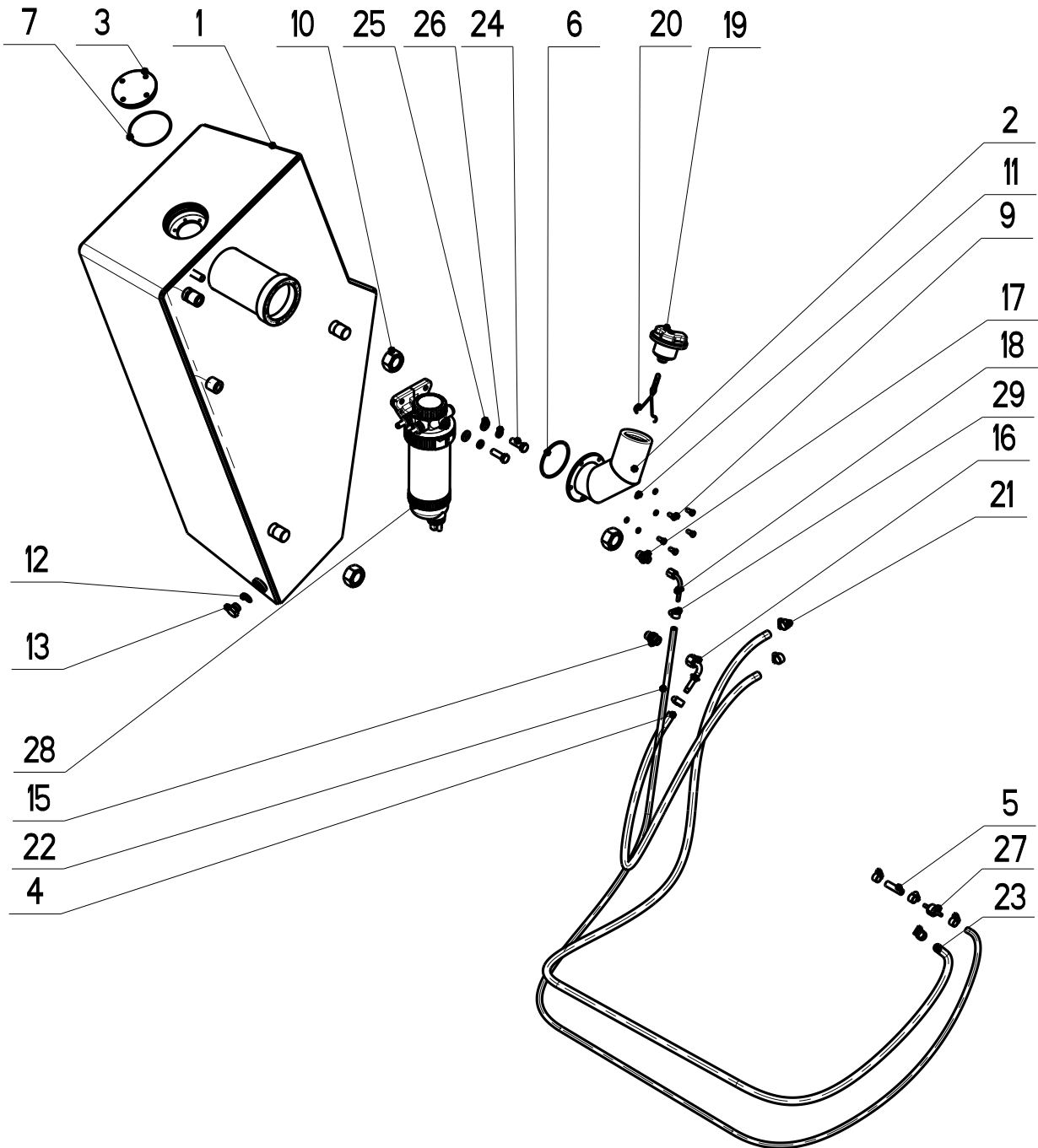


**POHON POJAZDU PRAVÝ (WAY INDUSTRIES)**  
**POHON POJEZDU PRAVÝ**  
**GEAR BOX RIGHT**  
**ПРИВОД ХОДА ПРАВЫЙ**

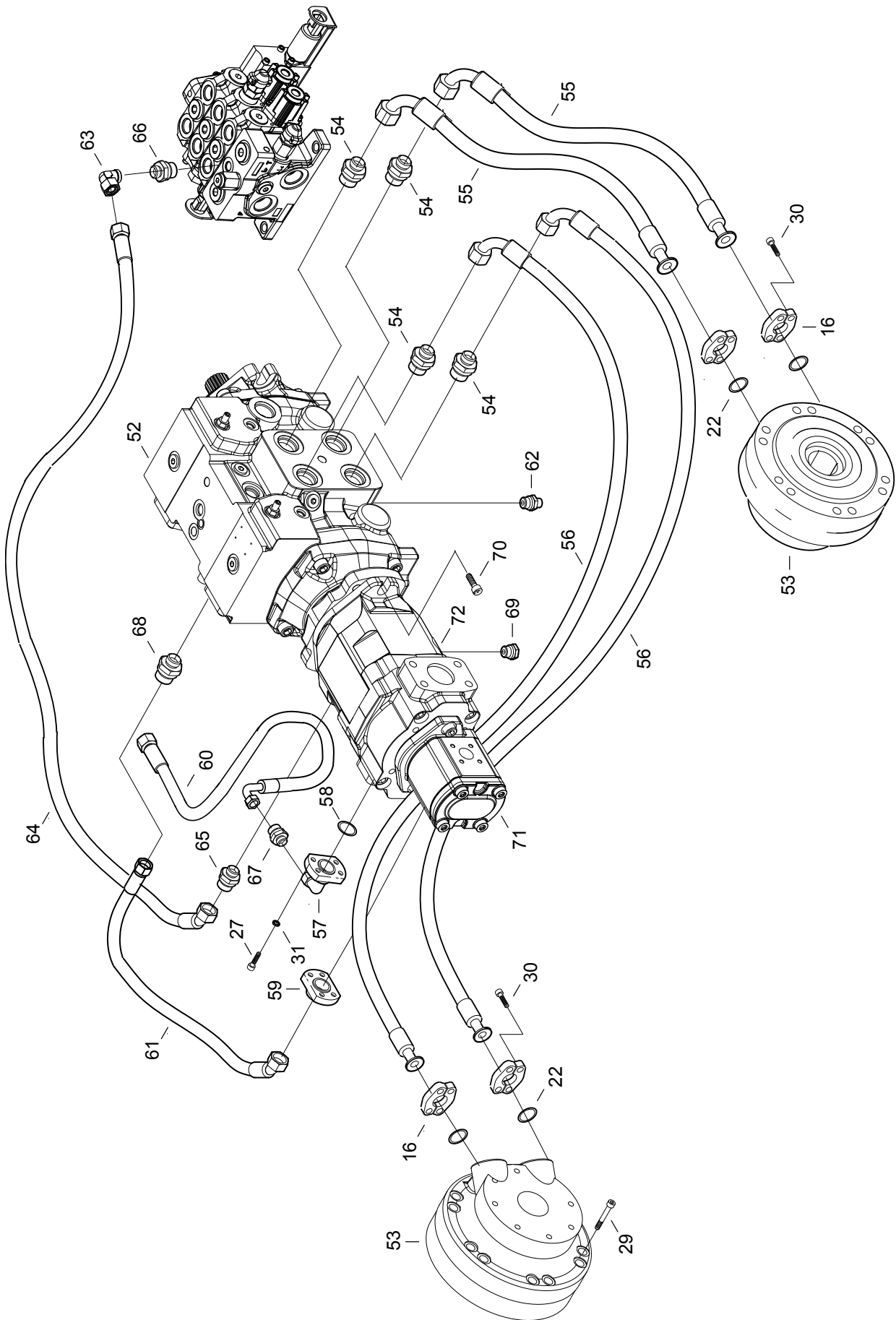
**3.6**

1	2	3	4	Názov	Název	Name	Наименование
41	<b>07412011</b>	2		ZÁVLAČKA 6,3X63	ZÁVLAČKA	SPLIT PIN	ШПЛИНТ
42	<b>07033021</b>	1		GUFERO 60X75X8	GUFERO	SEAL	САЛЬНИК
44	<b>09171029</b>	24		SKRUTKA M10X18	ŠROUB	SCREW	ГАЙКА
45	<b>07033038</b>	1		POISTNÝ KRÚŽOK 50	POJIST. KROUŽEK	SAFETY RING	СТОПОРНОЕ КОЛЬЦО
46	<b>07033016</b>	4		PÚZDRO	POUZDRO	BUSHING	ВТУЛКА
47	<b>00211036</b>	14		SKRUTKA M16X35	ŠROUB	SCREW	ГАЙКА
48	<b>00171024</b>	14		PODLOŽKA 16	PODLOŽKA	WASHER	ШАЙБА
49	<b>08036049</b>	1		PREVODOVKA PRAVÁ	PŘEVODOVKA PRAVÁ	GEAR BOX RIGHT	КОРОБКА ПЕРЕДАЧ ПРАВАЯ
50	<b>08031005</b>	2		VÝSTUPNÝ HRIADEL	VÝSTUP HŘÍDEL	OUTLET SHAFT	ВТОРИЧНЫЙ ВАЛ
51	<b>07033045</b>	8		SKRUTKA M8X16	ŠROUB	SCREW	ГАЙКА
52	<b>07033046</b>	16		SKRUTKA M6X12	ŠROUB	SCREW	ГАЙКА
53	<b>07033047</b>	6		SKRUTKA M6X16	ŠROUB	SCREW	ГАЙКА
54	<b>00076010</b>	14		SKRUTKA M6x10	ŠROUB	SCREW	ГАЙКА
55	<b>00033017</b>	14		TESNIACI KRÚŽOK 6x10	TĚSNÍCÍ KROUŽEK	SEALING RING	УПЛОТНИТЕЛЬНОЕ

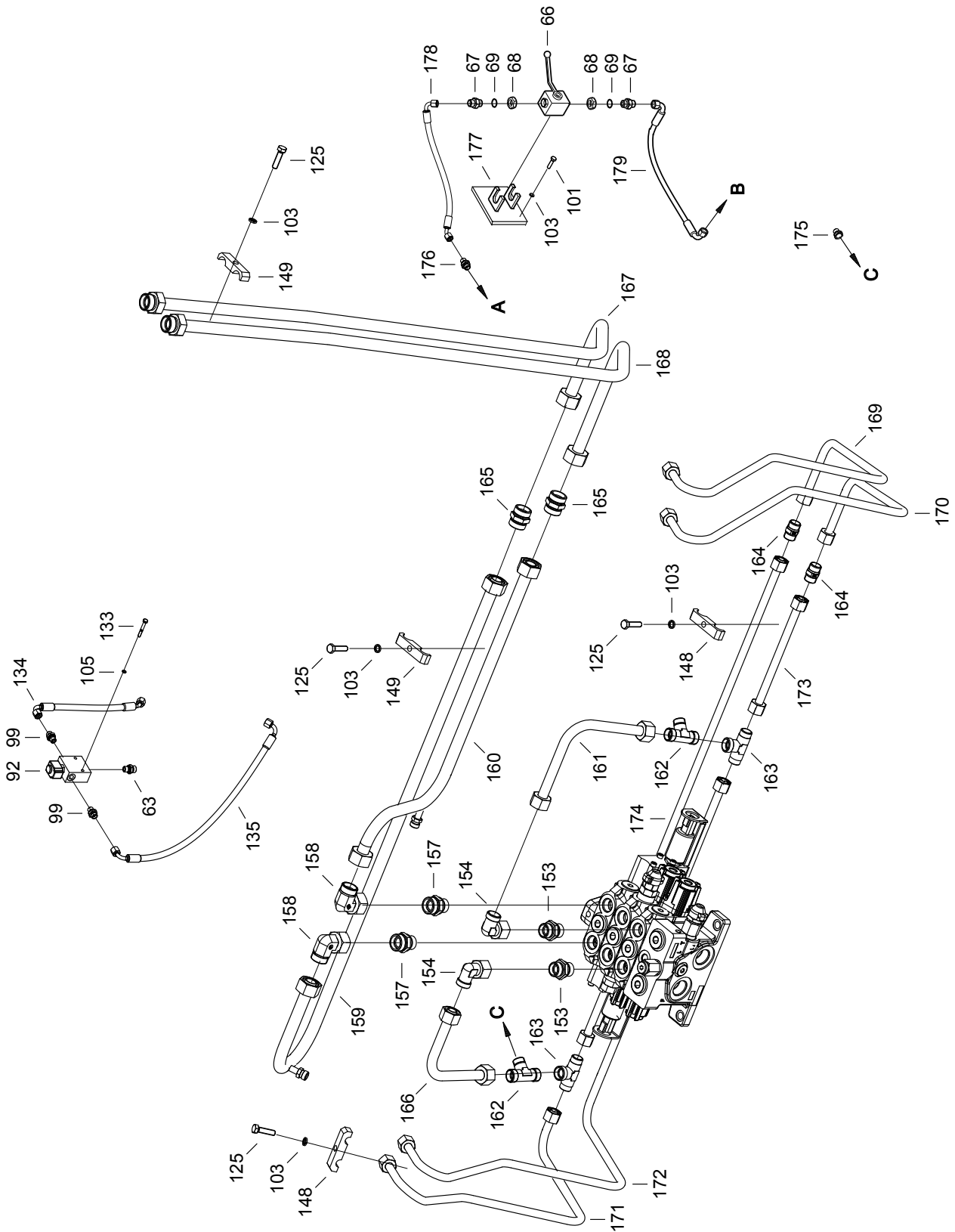




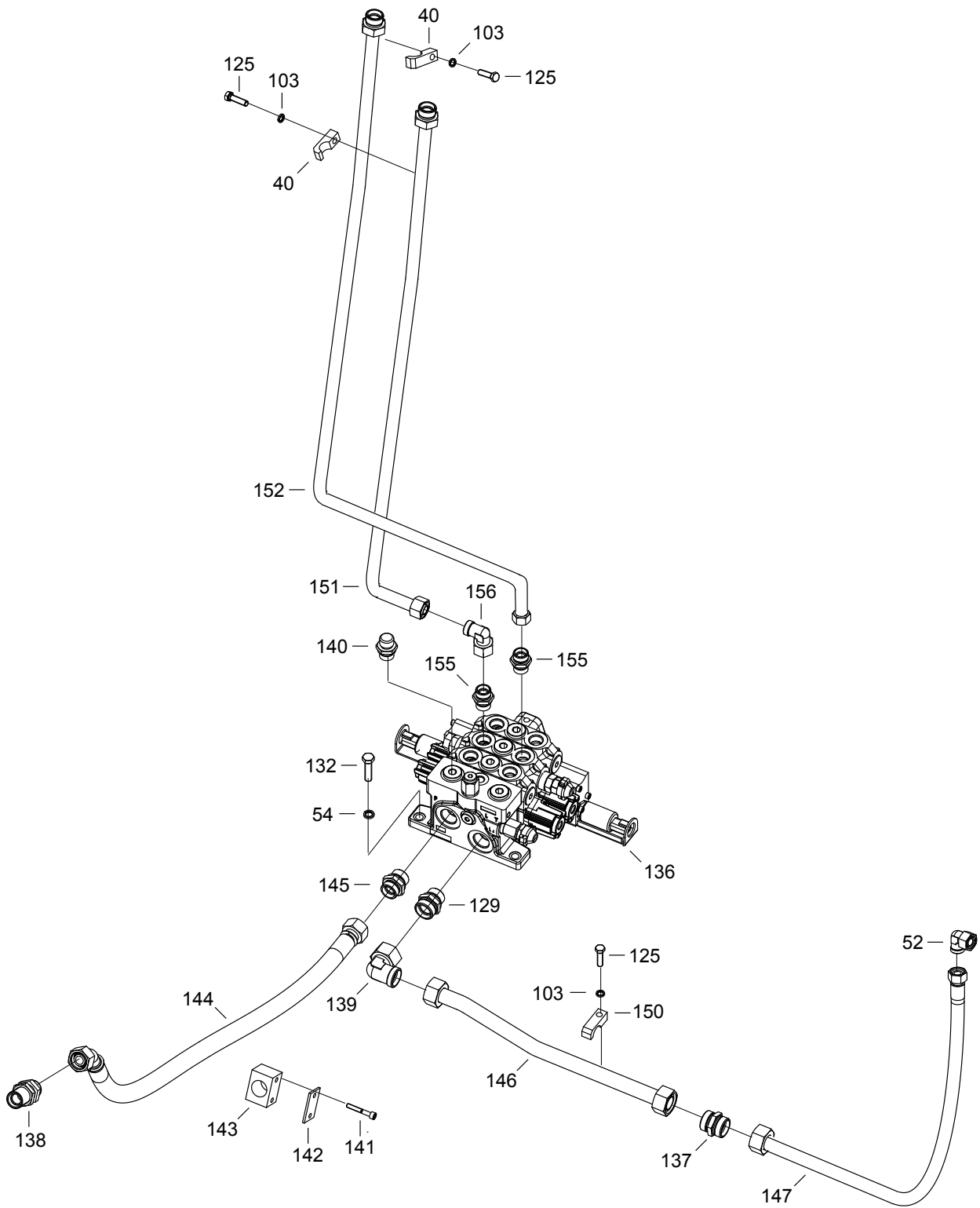
1	2	3	4	Názov	Název	Name	Наименование
1	08051040	1		PALIVOVÁ NÁDRŽ	PALIVOVÁ NÁDRŽ	FUEL TANK	ТОПЛИВНЫЙ БАК
2	11050047	1		HRDLO NALIEVACIE	NALÉVACÍ HRDLO	FILLER	ЗАЛИВНОЕ ГОРЛО
3	07050014	1		UZÁVER	UZÁVĚR	CLOSURE	ЗАТВОР
4	07050011	3		HADICA	HADICE	HOSE	ШЛАНГ
5	14051066	2,64		HADICA	HADICE	HOSE	ШЛАНГ
6	07050028	1		TES. KRÚŽOK 70X3	TĚSNÍCI KROUŽEK	SEALING RING	УПЛОТНИТЕЛЬНОЕ КОЛЬЦО
7	12050060	1		TES. KRÚŽOK 80X2	TĚSNÍCI KROUŽEK	SEALING RING	УПЛОТНИТЕЛЬНОЕ КОЛЬЦО
8	11050025	5,64		PRUŽINA TRUBICOVÁ	PRUŽINA	TUBE SPRING	ПРУЖИНА
9	06261026	5		SKRUTKA M6x12	ŠROUB	SCREW	БОЛТ
10	14063042	3		MATICA M24	MATICE	NUT	ГАЙКА
11	00031055	5		PODLOŽKA 6	PODLOŽKA	WASHER	ПРОКЛАДКА
12	00062033	1		KRÚŽOK 16X20X1,5	KROUŽEK	RING	КОЛЬЦО
13	08051054	1		ZÁTKA	ZÁTKA	PLUG	ПРОБКА
14	14102052	10		VIAZAČ KÁBLOV	VÁZAČ KÁBLOV	BINDER CABLE	ПЕРЕВЯЗОЧНАЯ ЛЕНТА
15	09081014	1		HRDLO	HRDLO	SOCKET	ШТУЦЕР
16	12051096	1		KONCOVKA	KONCOFKA	ENDING	ОКОНЧАНИЕ
17	14051069	1		HRDLO	HRDLO	SOCKET	ШТУЦЕР
18	14051070	1		KONCOVKA	KONCOFKA	ENDING	ОКОНЧАНИЕ
19	12063088	1		ZÁTKA	ZÁTKA	PLUG	ПРОБКА
20	12063094	1		RETIAZKA PAL. ZATKY	ŘETÍZEK	CHAIN	ЦЕПЬ
21	01050013	4		SPONA	SPONA	CLAMP	ХОМУТ
22	14051066	1		HADICA	HADICE	HOSE	ШЛАНГ
23	07050011	1		HADICA	HADICE	HOSE	ШЛАНГ
24	00173002	2		SKRUTKA M10X30	ŠROUB	SCREW	БОЛТ
25	00083021	2		PODLOŽKA 10,5	PODLOŽKA	WASHER	ПРОКЛАДКА
26	00020029	2		PODLOŽKA 10	PODLOŽKA	WASHER	ПРОКЛАДКА
27	08163001	1		VENTIL	VENTIL	VALVE	КЛАПАН
28	08163001	1		PREFILTER S ODLUČOVAČOM	PŘEDFILTR S ODLUČOVAČEM	PREFILTER WITH SEPARATOR	ПРЕДФИЛЬТР С СЕПАРАТОРОМ
29	08053029	4		SPONA	SPONA	CLAMP	ХОМУТ



1	2	3	4	Názov	Název	Name	Наименование
16	07061019	8		PRÍRUBA	PŘÍRUBA	FLANGE	ФЛАНЕЦ
22	07061024	4		O-KRÚŽOK	O-KROUŽEK	O-RING	О-КОЛЬЦО
27	00040006	4		SKRUTKA M10X35	ŠROUB	SCREW	БОЛТ
29	07061026	20		SKRUTKA M12X75	ŠROUB	SCREW	БОЛТ
30	07061029	16		SKRUTKA 7/16X3/4	ŠROUB	SCREW	БОЛТ
31	00020029	4		PODLOŽKA 10	PODLOŽKA	WASHER	ШАЙБА
52	12061071	1		ČERPADLO	ČERPADLO	PUMP	НАСОСЫ
53	12061051	2		HYDROBÁZA	HYDROBAZA	HYDROMOTOR	ГИДРОБАЗА
54	11067039	4		HRDLO	HRDLO	SOCKET	ШТУЦЕР
55	12061083	2		HADICA HD 416X630	HADICE	HOSE	ШЛАНГ
56	08066069	2		HADICA HD 416X870	HADICE	HOSE	ШЛАНГ
57	12061089	1		PRÍRUBA	PŘÍRUBA	FLANGE	ФЛАНЕЦ
58	12061093	1		O-KRÚŽOK	O-KROUŽEK	O-RING	О-КОЛЬЦО
59	12061086	1		PRÍRUBA	PŘÍRUBA	FLANGE	ФЛАНЕЦ
60	12063150	1		HADICA PTE 216x530	HADICE	HOSE	ШЛАНГ
61	12061087	1		HADICA PTE 216x500	HADICE	HOSE	ШЛАНГ
62	11066017	4		HRDLO MERACIE	MĚŘÍCÍ HRDLO	SOCKET	ИЗМЕРИТЕЛЬНЫЙ
63	07081040	1		L-HRDLO	L-HRDLO	SOCKET	ШТУЦЕР
64	08061042	1		HADICA PHD 108x1400	HADICE	HOSE	ШЛАНГ
65	08061041	1		HRDLO	HRDLO	SOCKET	ШТУЦЕР
66	07081043	1		HRDLO	HRDLO	SOCKET	ШТУЦЕР
67	09153020	1		HRDLO	HRDLO	SOCKET	ШТУЦЕР
68	14062039	1		HRDLO	HRDLO	SOCKET	ШТУЦЕР
69	12061100	1		ZÁTKA	ZÁTKA	PLUG	ПРОБКА
70	13041015	2		SKRUTKA UNC 1/2X1 1/4	ŠROUB	SCREW	БОЛТ
71	12061097	1		ČERPADLO	ČERPADLO	PUMP	НАСОСЫ
72	08081097	1		ČERPADLO	ČERPADLO	PUMP	НАСОСЫ

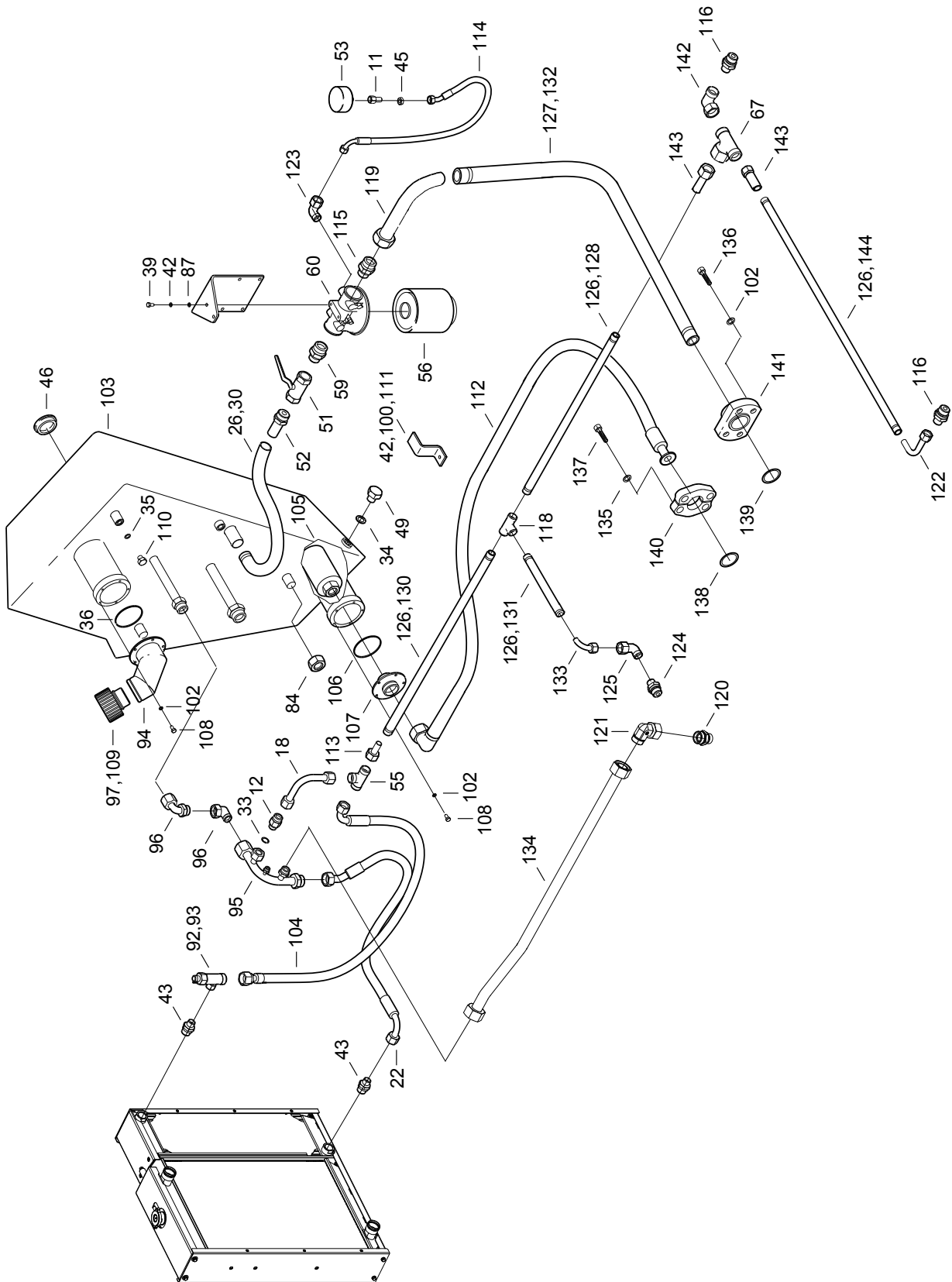


1	2	3	4	Názov	Název	Name	Наименование
63	07081043	1		HRDLO	HRDLO	SOCKET	ШТУЦЕР
66	11062002	1		VENTIL 8 LUN	VENTIL	VALVE	КЛАПАН
67	11062025	2		HRDLO	HRDLO	SOCKET	ШТУЦЕР
68	00176002	2		MATICA M14X1,5	MATICE	NUT	ГАЙКА
69	07062083	2		O-KRÚŽOK 16X2	O-KROUŽEK	O-RING	О-КОЛЬЦО
92	12062086	1		ELEKTROMAGNETIC. VENTIL	ELEKTROMAGNET. VENTIL	ELECTROMAGNETIC VALVE	ЭЛЕКТРОМАГНИТНЫЙ КЛАПАН
99	07062034	2		HRDLO	HRDLO	SOCKET	ШТУЦЕР
101	00031046	2		SKRUTKA M8X20	ŠROUB	SCREW	БОЛТ
103	00020019	9		PODLOŽKA 8	PODLOŽKA	WASHER	ШАЙБА
105	00031055	2		PODLOŽKA 6	PODLOŽKA	WASHER	ШАЙБА
125	07172008	7		SKRUTKA M8X30	ŠROUB	SCREW	БОЛТ
133	08101024	2		SKRUTKA M6X45	ŠROUB	SCREW	БОЛТ
134	08067150	1		HADICA PHD 106X320	HADICE	HOSE	ШЛАНГ
135	08067149	1		HADICA PHD 106X560	HADICE	HOSE	ШЛАНГ
148	09062031	4		PRÍCHYTKA	PŘÍCHYTKA	CLAMP	ЗАПОНКА
149	11064008	3		PRÍCHYTKA	PŘÍCHYTKA	CLAMP	ЗАПОНКА
157	07420009	2		HRDLO	HRDLO	SOCKET	ШТУЦЕР
158	07062056	2		L-HRDLO	HRDLO	SOCKET	ШТУЦЕР
159	08062159	1		POTRUBIE	POTRUBÍ	PIPING	ТРУБОПРОВОД
160	08062160	1		POTRUBIE	POTRUBÍ	PIPING	ТРУБОПРОВОД
161	08067151	1		POTRUBIE	POTRUBÍ	PIPING	ТРУБОПРОВОД
162	08067161	2		T-HRDLO	T-HRDLO	T-SOCKET	Т-ШТУЦЕР
163	08067160	2		T-HRDLO	T-HRDLO	T-SOCKET	Т-ШТУЦЕР
164	11062036	2		SPOJKA	SPOJKA	JOINT	СЦЕПЛЕНИЕ
165	07062033	2		SPOJKA	SPOJKA	JOINT	СЦЕПЛЕНИЕ
166	08067152	1		POTRUBIE	POTRUBÍ	PIPING	ТРУБОПРОВОД
167	08062167	1		POTRUBIE	POTRUBÍ	PIPING	ТРУБОПРОВОД
168	08062168	1		POTRUBIE	POTRUBÍ	PIPING	ТРУБОПРОВОД
169	08067156	1		POTRUBIE	POTRUBÍ	PIPING	ТРУБОПРОВОД
170	08067155	1		POTRUBIE	POTRUBÍ	PIPING	ТРУБОПРОВОД
171	08067153	1		POTRUBIE	POTRUBÍ	PIPING	ТРУБОПРОВОД
172	08067154	1		POTRUBIE	POTRUBÍ	PIPING	ТРУБОПРОВОД
173	08067157	1		POTRUBIE	POTRUBÍ	PIPING	ТРУБОПРОВОД
174	08067158	1		POTRUBIE	POTRUBÍ	PIPING	ТРУБОПРОВОД
175	07063046	1		ZÁTKA	ZÁTKA	PLUG	ПРОБКА
176	12062226	1		HRDLO	HRDLO	SOCKET	ШТУЦЕР
177	12021098	1		KONZOLA	KONZOLA	BRACKET	КОНСОЛЬ
178	08067164	1		HADICA PHD 106X420	HADICE	HOSE	ШЛАНГ
179	08067165	1		HADICA PHD 106X400	HADICE	HOSE	ШЛАНГ

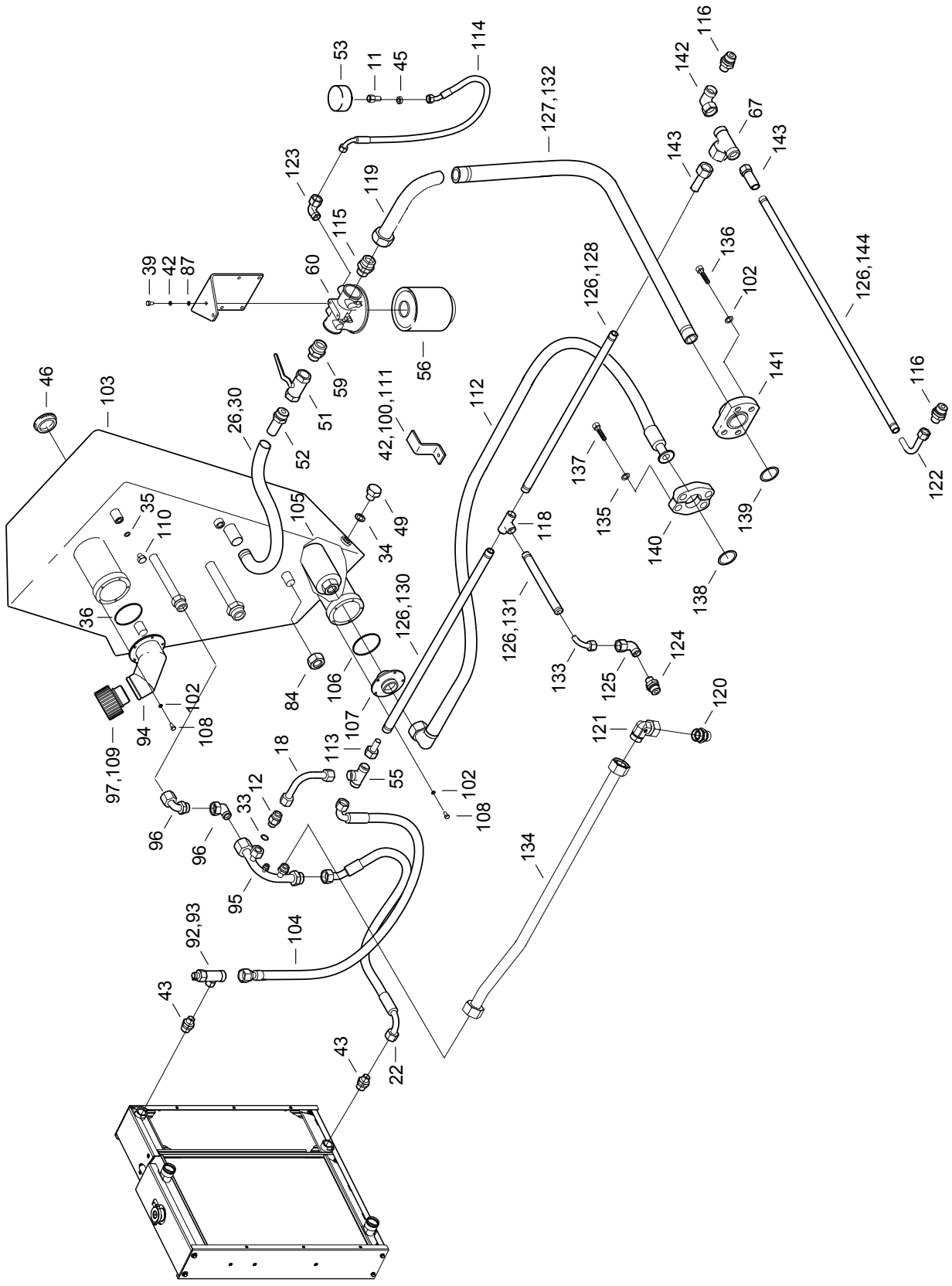


1	2	3	4	Názov	Název	Name	Наименование
40	08062040	2		PRÍCHYTKA	PŘÍCHYTKA	CLAMP	ЗАПОНКА
52	08062052	1		L-SPOJKA	L-SPOJKA	ELBOW	Л-СЦЕПЛЕНИЕ
54	00020029	3		PODLOŽKA 10	PODLOŽKA	WASHER	ШАЙБА
103	00020019	3		PODLOŽKA 8	PODLOŽKA	WASHER	ШАЙБА
125	07172008	3		SKRUTKA M8X30	ŠROUB	SCREW	БОЛТ
129	08420003	1		HRDLO	HRDLO	SOCKET	ШТУЦЕР
132	09121039	3		SKRUTKA M10X40	ŠROUB	SCREW	БОЛТ
136	11084043	1		ROZVÁDZAČ	ROZVADĚČ	DISTRIBUTOR	РАСПРЕДЕЛИТЕЛЬ
137	14067115	1		SPOJKA	SPOJKA	JOINT	СЦЕПЛЕНИЕ
138	12065030	1		SPOJKA	SPOJKA	JOINT	СЦЕПЛЕНИЕ
139	09175019	1		L-HRDLO	L-HRDLO	L-SOCKET	Л-ШТУЦЕР
140	12081061	1		HRDLO MERACIE	MĚŘÍCÍ HRDLO	SOCKET	ИЗМЕРИТЕЛЬНЫЙ ШТУЦЕР
141	00062100	2		SKRUTKA M6X40	ŠROUB	SCREW	БОЛТ
142	07522017	1		PLATNIČKA	LAMELA	PLATE	ПЛАСТИНА
143	08522006	1		PRÍCHYTKA	PŘÍCHYTKA	CLAMP	ЗАПОНКА
144	08067115	1		HADICA PHD 216X980	HADICE	HOSE	ШЛАНГ
145	11062019	1		HRDLO	HRDLO	SOCKET	ШТУЦЕР
146	08062146	1		POTRUBIE	POTRUBÍ	PIPING	ТРУБОПРОВОД
147	08062147	1		POTRUBIE	POTRUBÍ	PIPING	ТРУБОПРОВОД
150	08062150	1		PRÍCHYTKA	PŘÍCHYTKA	CLAMP	ЗАПОНКА
151	08062151	1		POTRUBIE	POTRUBÍ	PIPING	ТРУБОПРОВОД
152	08062152	1		POTRUBIE	POTRUBÍ	PIPING	ТРУБОПРОВОД
153	07420004	2		HRDLO	HRDLO	SOCKET	ШТУЦЕР
154	15062034	2		L-HRDLO	HRDLO	SOCKET	ШТУЦЕР
155	07420003	2		HRDLO	HRDLO	SOCKET	ШТУЦЕР
156	15063017	1		L-HRDLO	HRDLO	SOCKET	ШТУЦЕР

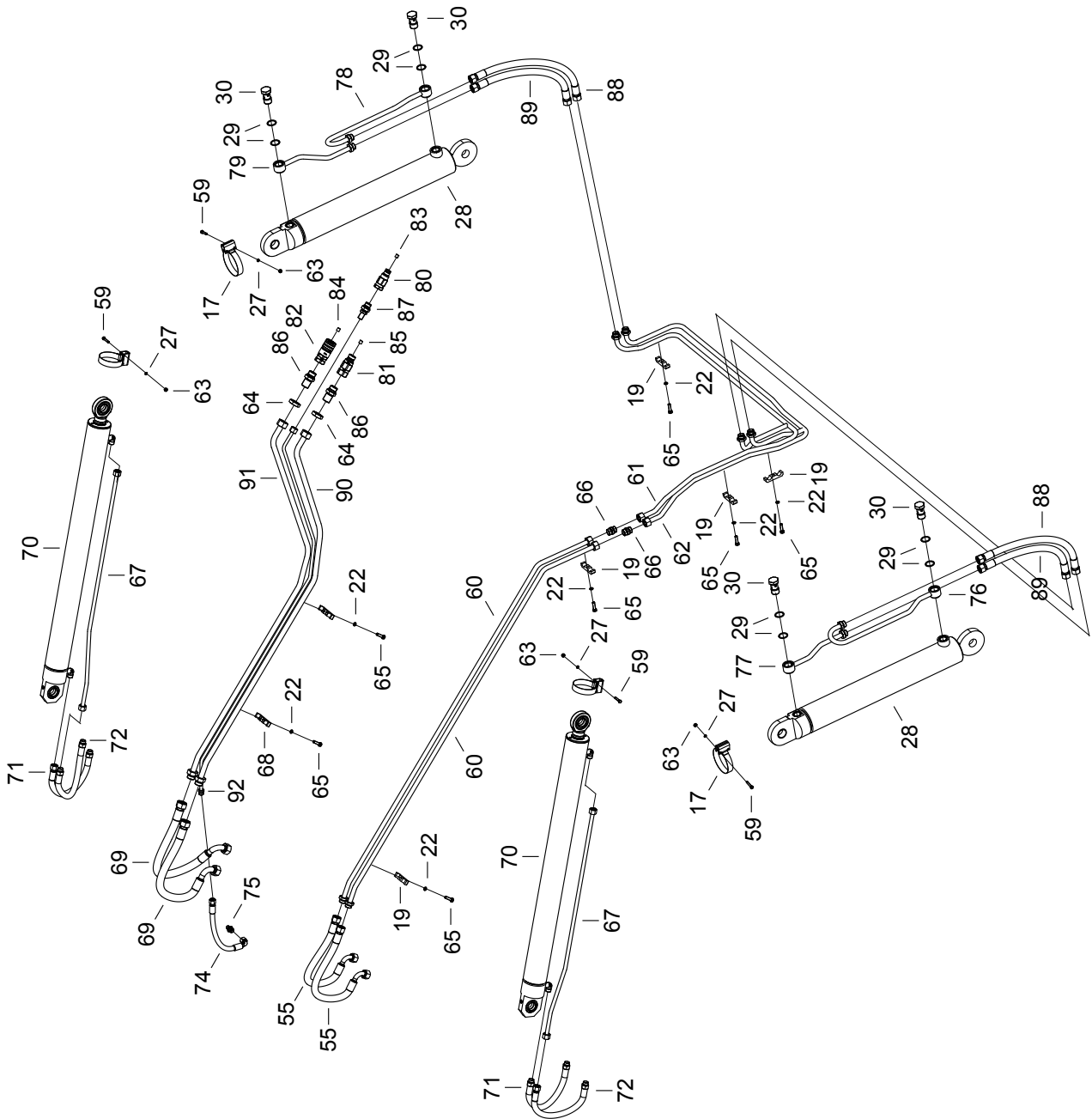




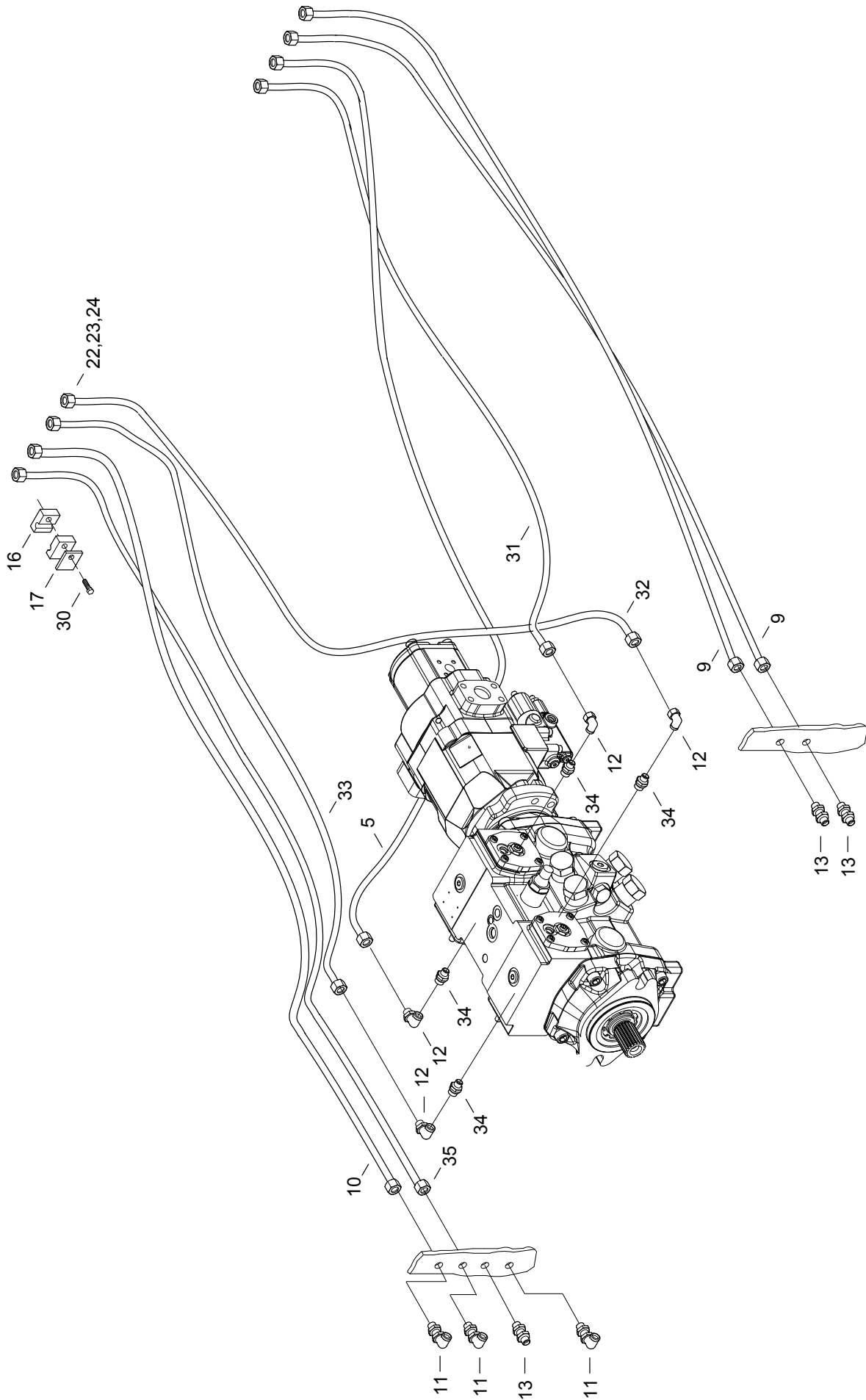
1	2	3	4	Názov	Název	Name	Наименование
11	08065024	1		HRDLO	HRDLO	SOCKET	ШТУЦЕР
12	11063012	1		PREPÚŠŤACÍ VENTIL	PŘEPOUŠTĚCÍ VENTIL	RELIEF VALVE	ПЕРЕПУСКНОЙ
				VENTIL			КЛАПАН
18	11063018	1		POTRUBIE	POTRUBÍ	PIPING	ТРУБОПРОВОД
22	11063022	1		HADICA	HADICE	HOSE	ШЛАНГ
				PHD 120X1130			
26	00061105	1		HADICA	HADICE	HOSE	ШЛАНГ
				TMS 32/43 650			
30	09065014	2		HADICOVÁ SPONA	HADICOVÁ SPONA	CLIP	ХОМУТ
33	00062030	1		TESNIACI KRÚŽOK	TĚSNÍCÍ KROUŽEK	SEALING RING	УПЛОТНИТЕЛЬНОЕ
				27X32			КОЛЬЦО
34	00062033	1		TESNIACI KRÚŽOK	TĚSNÍCÍ KROUŽEK	SEALING RING	УПЛОТНИТЕЛЬНОЕ
				16X20			КОЛЬЦО
35	00062048	1		TESNIACI KRÚŽOK	TĚSNÍCÍ KROUŽEK	SEALING RING	УПЛОТНИТЕЛЬНОЕ
				12X16			КОЛЬЦО
36	07050028	1		O-KRÚŽOK	O-KROUŽEK	O-RING	О-КОЛЬЦО
				70X3			
39	01050017	2		SKRUTKA M8X18	ŠROUB	SCREW	БОЛТ
42	00020019	3		PODLOŽKA 8	PODLOŽKA	WASHER	ШАЙБА
43	08420003	2		HRDLO	HRDLO	SOCKET	ШТУЦЕР
45	00176002	1		MATICA M14X1,5	MATICE	NUT	ГАЙКА
46	00066018	1		OLEJOZNAK	OLEJOZNAK	OIL GAUGE	УКАЗАТЕЛЬ
				M52X1,5			УРОВНЯ МАСЛА
49	07050020	1		ZÁTKA M16X1,5	ZÁTKA	PLUG	ПРОБКА
51	08063037	1		GULOVÝ VENTIL	KULOVÝ VENTIL	BALL VALVE	ШАРОВОЙ КЛАПАН
52	09065043	1		HRDLO	HRDLO	SOCKET	ШТУЦЕР
53	00066019	1		VÁKUOMANOMETER	VAKUOMETR	VACUUMMETER	ВАКУУММЕТР
55	11063009	1		T-HRDLO	T-HRDLO	T-SOCKET	Т-ШТУЦЕР
56	09065029	1		ČISTIACA VLOŽKA	ČISTÍCÍ VLOŽKA	FILTER ELEMENT	ФИЛЬТР
59	15064015	1		VSUVKA	VSUVKA	INSERTION	НИППЕЛЬ
60	08068060	1		FILTER SACÍ	FILTR	FILTER	ФИЛЬТР
67	11063007	1		T-HRDLO	T-HRDLO	T-SOCKET	Т-ШТУЦЕР
84	14063042	3		MATICA M24	MATICE	NUT	ГАЙКА
87	00020018	2		PODLOŽKA 8,4	PODLOŽKA	WASHER	ШАЙБА
92	11063076	1		T-HRDLO	T-HRDLO	T-SOCKET	Т-ШТУЦЕР
93	11063077	1		HRDLO MERACIE	HRDLO	SOCKET	ШТУЦЕР
94	12063096	1		NALIEVACIE HRDLO	NALÉVACÍ HRDLO	FILLER	ЗАЛИВНОЕ ГОРЛО
95	12063090	1		POTRUBIE	POTRUBÍ	PIPING	ТРУБОПРОВОД
96	09175019	2		HRDLO	HRDLO	SOCKET	ШТУЦЕР
97	12063088	1		UZÁVER	UZÁVĚR	CLOSURE	ЗАТВОР
100	11063062	1		PRÍCHYTKA	PŘÍCHYTKA	CLAMP	ЗАПОНКА
102	00031055	14		PODLOŽKA 6	PODLOŽKA	WASHER	ШАЙБА
103	08068103	1		HYDRAULICKÁ	HYDRAULICKÁ	OIL TANK	ГИДРАВЛИЧЕСКИЙ
				NÁDRŽ	NÁDRŽ		БАК
104	12063160	1		HADICA	HADICE	HOSE	ШЛАНГ
				PHD 220X700			
105	11063045	1		FILTER	FILTR	FILTER	ФИЛЬТР
106	11063032	1		O-KRÚŽOK 80X3,55	O-KROUŽEK	O-RING	О-КОЛЬЦО
107	11063055	1		VEKO ÚPLNÉ	VÍKO ÚPLNÉ	COVER	КРЫШКА В СБОРЕ
108	07158029	10		SKRUTKA M6X12	ŠROUB	SCREW	БОЛТ



1	2	3	4	Názov	Název	Name	Наименование
109	12063094	1		RETIAZKA PAL. ZATKY	ŘETÍZEK	CHAIN	ЦЕПЬ
110	14063046	1		ZÁTKA M12X1,5-10	ZÁTKA	PLUG	ПРОБКА
111	00261072	1		SKRUTKA M8X14	ŠROUB	SCREW	БОЛТ
112	08068112	1		HADICA PHD 140X1750	HADICE	HOSE	ШЛАНГ
113	11067064	1		POTRUBIE	POTRUBÍ	PIPING	ТРУБОПРОВОД
114	08068114	1		HADICA 106X490	HADICE	HOSE	ШЛАНГ
115	08068115	1		HRDLO	HRDLO	SOCKET	ШТУЦЕР
116	12063092	1		HRDLO	HRDLO	SOCKET	ШТУЦЕР
118	07063007	1		POTRUBIE	POTRUBÍ	PIPING	ТРУБОПРОВОД
119	08068119	1		POTRUBIE	POTRUBÍ	PIPING	ТРУБОПРОВОД
120	12063157	1		HRDLO	HRDLO	SOCKET	ШТУЦЕР
121	12063165	1		L-HRDLO	L-HRDLO	L-SOCKET	L-ШТУЦЕР
122	14068104	1		POTRUBIE	POTRUBÍ	PIPING	ТРУБОПРОВОД
123	11067065	1		L-HRDLO	L-HRDLO	L-SOCKET	L-ШТУЦЕР
124	11067039	1		HRDLO	HRDLO	SOCKET	ШТУЦЕР
125	11062033	1		L-HRDLO	L-HRDLO	L-SOCKET	L-ШТУЦЕР
126	00061019	8		HADICOVÁ SPONA	HADICOVÁ SPONA	CLIP	ХОМУТ
127	08065021	2		HADICOVÁ SPONA	HADICOVÁ SPONA	CLIP	ХОМУТ
128	00063136	1		HADICA PTE 216-750	HADICE	HOSE	ШЛАНГ
130	07063016	1		HADICA TMO 20/28-450	HADICE	HOSE	ШЛАНГ
131	07063016	1		HADICA TMO 20/28-150	HADICE	HOSE	ШЛАНГ
132	07065019/1	1		HADICA TMS 25/36	HADICE	HOSE	ШЛАНГ
133	11067058	1		POTRUBIE	POTRUBÍ	PIPING	ТРУБОПРОВОД
134	08068134	1		HADICA PTE 213-1460	HADICE	HOSE	ШЛАНГ
135	00031052	4		PODLOŽKA 12	PODLOŽKA	WASHER	ШАЙБА
136	01215022	4		SKRUTKA M6X20	ŠROUB	SCREW	БОЛТ
137	00171005	4		SKRUTKA M12X35	ŠROUB	SCREW	БОЛТ
138	12063153	1		O-KRÚŽOK	O-KROUŽEK	O-RING	О-КОЛЬЦО
139	11067068	1		O-KRÚŽOK	O-KROUŽEK	O-RING	О-КОЛЬЦО
140	12063152	2		PRÍRUBA	PŘÍRUBA	FLANGE	ФЛАНЕЦ
141	11067053	1		PRÍRUBA	PŘÍRUBA	FLANGE	ФЛАНЕЦ
142	00064069	1		L-HRDLO	L-HRDLO	L-SOCKET	L-ШТУЦЕР
143	14068106	2		POTRUBIE	POTRUBÍ	PIPING	ТРУБОПРОВОД
144	00063136	1		HADICA PTE 216-550	HADICE	HOSE	ШЛАНГ



1	2	3	4	Názov	Název	Name	Наименование
17	08064017	2		SPONA	SPONA	CLIP	ХОМУТ
19	08062038	5		PRÍCHYTKA	PŘÍCHYTKA	CLAMP	ЗАПОНКА
22	00020019	9		PODLOŽKA 8,2	PODLOŽKA	WASHER	ШАЙБА
27	00031055	8		PODLOŽKA 6,1	PODLOŽKA	WASHER	ШАЙБА
28	08064028	2		HYDRAULICKÝ VALEC HV80/45/500	HYDRAULICKÝ VÁLEC	HYDRAULIC CYLINDER	ГИДРОЦИЛИНДР
29	00062030	8		TESNIACI KRÚŽOK 27X32	TĚSNÍCÍ KROUŽEK	SEALING RING	УПЛОТНИТЕЛЬНОЕ КОЛЬЦО
30	01061010	4		SKRUTKA	ŠROUB	SCREW	БОЛТ
55	08064055	2		HADICA PHD 213X660	HADICE	HOSE	ШЛАНГ
59	12066033	8		SKRUTKA M6X40	ŠROUB	SCREW	БОЛТ
60	08064060	2		POTRUBIE	POTRUBÍ	PIPING	ТРУБОПРОВОД
61	08064061	1		POTRUBIE	POTRUBÍ	PIPING	ТРУБОПРОВОД
62	08064062	1		POTRUBIE	POTRUBÍ	PIPING	ТРУБОПРОВОД
63	01083033	8		MATICA M6	MATICE	NUT	ГАЙКА
64	00062066	2		MATICA 6 HR 36	MATICE	NUT	ГАЙКА
65	07172008	9		SKRUTKA M8X30	ŠROUB	SCREW	БОЛТ
66	08064066	2		HRDLO	HRDLO	SOCKET	ШТУЦЕР
67	11064006	2		POTRUBIE	POTRUBÍ	PIPING	ТРУБОПРОВОД
68	07060037	2		PRÍCHYTKA	PŘÍCHYTKA	CLAMP	ЗАПОНКА
69	07064010	2		HADICA PHD 220X760	HADICE	HOSE	ШЛАНГ
70	08064070	2		HYDRAULICKÝ VALEC HV70/40/800	HYDRAULICKÝ VÁLEC	HYDRAULIC CYLINDER	ГИДРОЦИЛИНДР
71	11064016	2		HADICA PHD 210X450	HADICE	HOSE	ШЛАНГ
72	11064017	2		HADICA PHD 210X450	HADICE	HOSE	ШЛАНГ
73	08064073	2		SPONA	SPONA	CLIP	ХОМУТ
74	12066023	1		HADICA PHD 108X850	HADICE	HOSE	ШЛАНГ
75	07081042	1		HRDLO	HRDLO	SOCKET	ШТУЦЕР
76	08064076	1		POTRUBIE	POTRUBÍ	PIPING	ТРУБОПРОВОД
77	08064077	1		POTRUBIE	POTRUBÍ	PIPING	ТРУБОПРОВОД
78	08064078	1		POTRUBIE	POTRUBÍ	PIPING	ТРУБОПРОВОД
79	08064079	1		POTRUBIE	POTRUBÍ	PIPING	ТРУБОПРОВОД
80	12064069	1		RÝCHLOSPOJKA	RYCHLOSPOJKA	TWIN PLUG CONNECTOR	ОБОЙМА МУФТЫ
81	12064068	1		RÝCHLOSPOJKA	RYCHLOSPOJKA	TWIN PLUG CONNECTOR	ОБОЙМА МУФТЫ
82	12064070	1		RÝCHLOSPOJKA	RYCHLOSPOJKA	TWIN PLUG CONNECTOR	ОБОЙМА МУФТЫ
83	12064073	1		KRYTKA	KRYTKA	RUBBER CAP	КРЫШКА
84	12064074	1		KRYTKA	KRYTKA	RUBBER CAP	КРЫШКА
85	12064075	1		KRYTKA	KRYTKA	RUBBER CAP	КРЫШКА
86	07060053	2		HRDLO	HRDLO	SOCKET	ШТУЦЕР
87	12064072	1		HRDLO	HRDLO	SOCKET	ШТУЦЕР
88	08064045	2		HADICA PHD 213X625	HADICE	HOSE	ШЛАНГ
89	08064011	2		HADICA PHD 213X550	HADICE	HOSE	ШЛАНГ
90	08064090	1		POTRUBIE	POTRUBÍ	PIPING	ТРУБОПРОВОД
91	08064091	1		POTRUBIE	POTRUBÍ	PIPING	ТРУБОПРОВОД
92	08064092	1		POTRUBIE	POTRUBÍ	PIPING	ТРУБОПРОВОД



1	2	3	4	Názov	Název	Name	Наименование
5	<b>01083031</b>	1		HADICA 10X2X1760	HADICE	HOSE	ШЛАНГ
9	<b>01083031</b>	2		HADICA 10X2X1220	HADICE	HOSE	ШЛАНГ
10	<b>01083031</b>	1		HADICA 10X2X1250	HADICE	HOSE	ШЛАНГ
11	<b>11082002</b>	3		L-HRDLO	L-HRDLO	L-SOCKET	L-ШТУЦЕР
12	<b>07081040</b>	4		L-HRDLO	L-HRDLO	L-SOCKET	L-ШТУЦЕР
13	<b>08081049</b>	3		HRDLO	HRDLO	SOCKET	ШТУЦЕР
16	<b>07081044</b>	8		LŮŽKO	LŮŽKO	BED	СТАНИНА
17	<b>07081045</b>	8		PLATNIČKA HORNÁ	LAMELA HORNÍ	UPPER PLATE	ПЛАСТИНА
22	<b>00081107</b>	16		MATICA M16X1,5	MATICE	NUT	ГАЙКА
23	<b>00081108</b>	16		PRSTEŇ	PRSTEN	RING	КОЛЬЦО
24	<b>00081109</b>	16		VSUVKA	VSUVKA	INSERTION	НИППЕЛЬ
30	<b>12066033</b>	8		SKRUTKA M6X30	ŠROUB	SCREW	БОЛТ
31	<b>01083031</b>	1		HADICA 10X2X1500	HADICE	HOSE	ШЛАНГ
32	<b>01083031</b>	1		HADICA 10X2X2000	HADICE	HOSE	ШЛАНГ
33	<b>01083031</b>	1		HADICA 10X2X1700	HADICE	HOSE	ШЛАНГ
34	<b>07087049</b>	4		HRDLO	HRDLO	SOCKET	ШТУЦЕР
35	<b>01083031</b>	1		HADICA 10X2X1200	HADICE	HOSE	ШЛАНГ

K pozíciám 5,9,10,31-33,35 sa dodávajú po 2 kusy poz. 22,23,24

K pozicím 5,9,10,31-33,35 se dodávají po 2 kusy poz. 22,23,24

Items 5,9,10,31-33,35 are delivered with 2 pieces of items 22,23,24

K позициям 5,9,10,31-33,35 доставляются по 2 штуки поз. 22,23,24





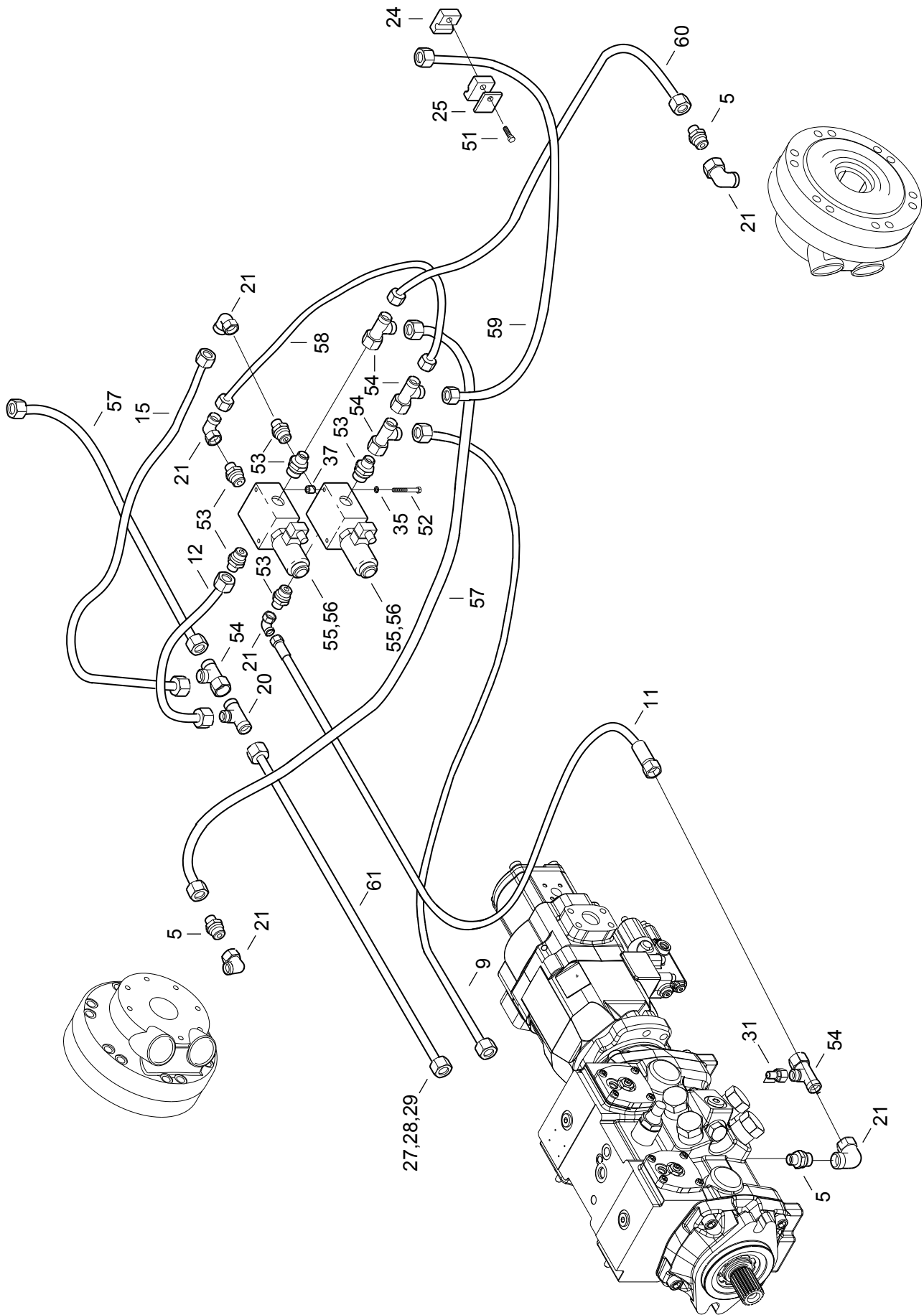
1	2	3	4	Názov	Název	Name	Наименование
12	<b>07081040</b>	10		L-HRDLO	L-HRDLO	L-SOCKET	L-ШТУЦЕР
22	<b>00081107</b>	28		MATICA M16X1,5	MATICE	NUT	ГАЙКА
23	<b>00081108</b>	28		PRSTEŇ	PRSTEN	RING	КОЛЬЦО
24	<b>00081109</b>	28		VSUVKA	VSUVKA	INSERTION	НИППЕЛЬ
35	<b>01083031</b>	1		HADICA 10X2X1200	HADICE	HOSE	ШЛАНГ
36	<b>01083031</b>	3		HADICA 10X2X100	HADICE	HOSE	ШЛАНГ
37	<b>01083031</b>	1		HADICA 10X2X1570	HADICE	HOSE	ШЛАНГ
38	<b>01083031</b>	1		HADICA 10X2X280	HADICE	HOSE	ШЛАНГ
39	<b>01083031</b>	1		HADICA 10X2X1410	HADICE	HOSE	ШЛАНГ
40	<b>01083031</b>	1		HADICA 10X2X360	HADICE	HOSE	ШЛАНГ
41	<b>01083031</b>	1		HADICA 10X2X580	HADICE	HOSE	ШЛАНГ
42	<b>01083031</b>	1		HADICA 10X2X1530	HADICE	HOSE	ШЛАНГ
43	<b>01083031</b>	1		HADICA 10X2X150	HADICE	HOSE	ШЛАНГ
44	<b>09081032</b>	4		T-HRDLO	T-HRDLO	T-SOCKET	T-ШТУЦЕР
45	<b>07081039</b>	1		T-HRDLO	T-HRDLO	T-SOCKET	T-ШТУЦЕР
46	<b>01083031</b>	1		HADICA 10X2X1800	HADICE	HOSE	ШЛАНГ
47	<b>01083031</b>	2		HADICA 10X2X1020	HADICE	HOSE	ШЛАНГ
48	<b>11081005</b>	2		HRDLO	HRDLO	SOCKET	ШТУЦЕР
49	<b>12270017</b>	9		HRDLO G 1/4	HRDLO	SOCKET	ШТУЦЕР
50	<b>01083031</b>	2		HADICA 10X2X450	HADICE	HOSE	ШЛАНГ
51	<b>08083050</b>	2		ELEKTROMAGNET. VENTIL	ELEKTROMAGNET. VENTIL	ELECTROMAGNETIC VALVE	ЭЛЕКТРОМАГНИТНЫЙ КЛАПАН
52	<b>00082030</b>	2		KOCKA	KOCKA	CUBE	КУБИК
53	<b>07081059</b>	2		PODLOŽKA	PODLOŽKA	MOUNT	ШАЙБА
54	<b>07087050</b>	2		SKRUTKA M6X80	ŠROUB	SCREW	БОЛТ
55	<b>00031055</b>	2		PODLOŽKA 6	PODLOŽKA	MOUNT	ШАЙБА
56	<b>12081030</b>	2		VENTIL	VENTIL	VALVE	КЛАПАН

K pozíciám 35-43,46,47,50 sa dodávajú po 2 kusy poz. 27,28,29

K pozicím 35-43,46,47,50 se dodávají po 2 kusy poz. 27,28,29

Items 35-43,46,47,50 are delivered with 2 pieces of items 27,28,29

K позициям 35-43,46,47,50 доставляются по 2 штуки поз. 27,28,29



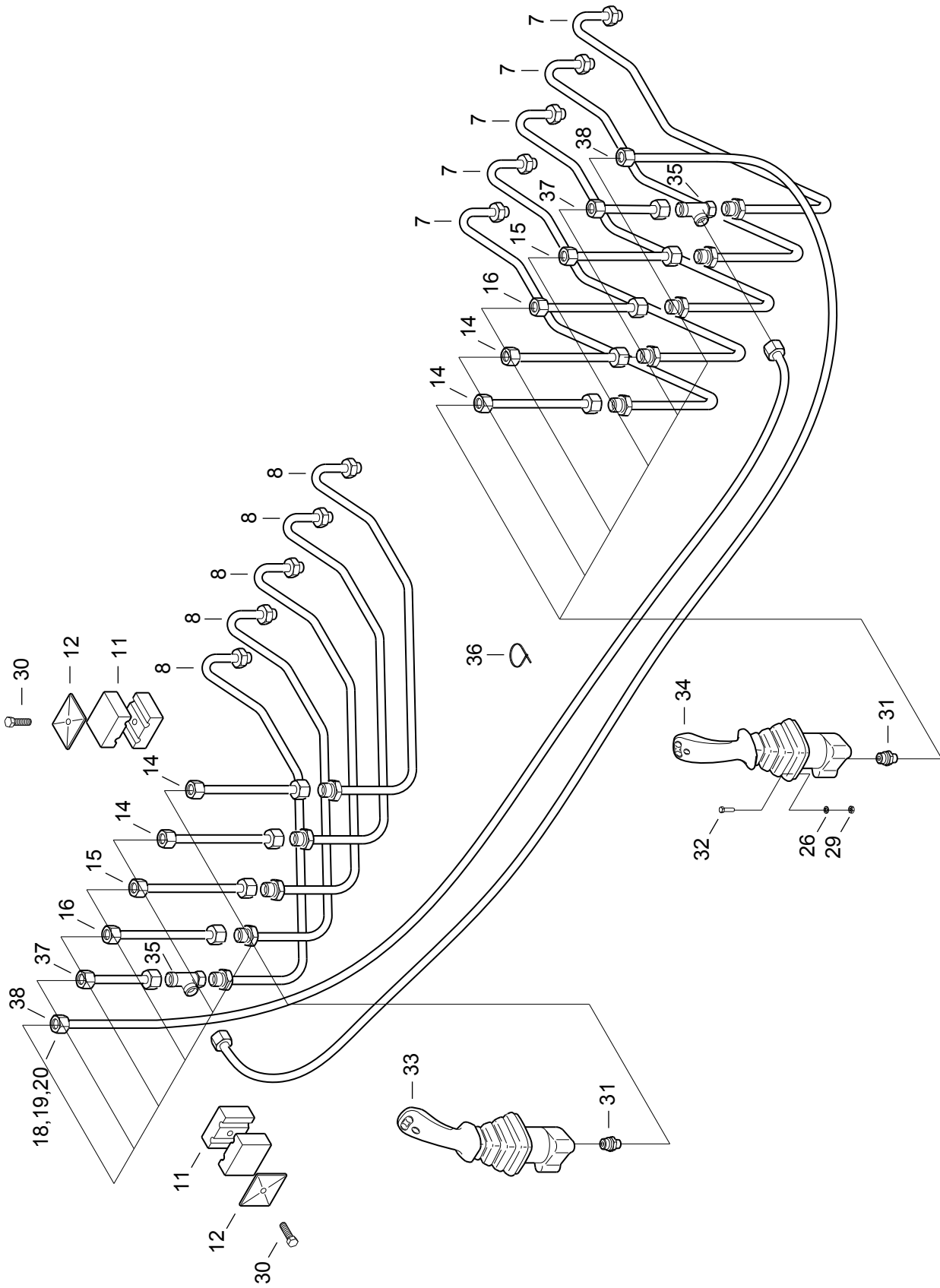
1	2	3	4	Názov	Název	Name	Наименование
5	<b>09081017</b>	3		HRDLO	HRDLO	SOCKET	ШТУЦЕР
9	<b>01083031</b>	1		HADICA 10X2X1000	HADICE	HOSE	ШЛАНГ
11	<b>07081097</b>	1		HADICA	HADICE	HOSE	ШЛАНГ
12	<b>01083031</b>	1		HADICA 10X2X300	HADICE	HOSE	ШЛАНГ
15	<b>01083031</b>	1		HADICA 10X2X250	HADICE	HOSE	ШЛАНГ
20	<b>07081039</b>	1		T-HRDLO M16X1,5	T-HRDLO	T-SOCKET	Т-ШТУЦЕР
21	<b>07081040</b>	6		L-HRDLO	L-HRDLO	L-SOCKET	Л-ШТУЦЕР
24	<b>07081044</b>	2		LŮŽKO	LŮŽKO	BED	СТАНИНА
25	<b>07081045</b>	2		PLATNIČKA HORNÁ	LAMELA HORNÍ	UPPER PLATE	ПЛАСТИНА
27	<b>00081107</b>	18		MATICA M16X1,5	MATICE	NUT	ГАЙКА
28	<b>00081108</b>	18		PRSTEŇ	PRSTEN	RING	КОЛЬЦО
29	<b>00081109</b>	18		VSUVKA 6	VSUVKA	INSERTION	НИППЕЛЬ
31	<b>07081089</b>	1		MERACIE HRDLO	HRDLO	SOCKET	ШТУЦЕР
35	<b>00031055</b>	2		PODLOŽKA 6	PODLOŽKA	WASHER	ШАЙБА
37	<b>07081059</b>	2		PODLOŽKA	PODLOŽKA	MOUNT	ШАЙБА
51	<b>12066033</b>	2		SKRUTKA M6X30	ŠROUB	SCREW	БОЛТ
52	<b>07087050</b>	2		SKRUTKA M6X80	ŠROUB	SCREW	БОЛТ
53	<b>12270017</b>	6		HRDLO	HRDLO	SOCKET	ШТУЦЕР
54	<b>09081032</b>	5		T-HRDLO	T-HRDLO	T-SOCKET	Т-ШТУЦЕР
55	<b>08083050</b>	2		ELEKTROMAGNET. VENTIL	ELEKTROMAGNET. VENTIL	ELECTROMAGNETIC VALVE	ЭЛЕКТРОМАГНИТНЫЙ КЛАПАН
56	<b>00082030</b>	2		KOCKA	KOCKA	CUBE	КУБИК
57	<b>01083031</b>	2		HADICA 10X2X450	HADICE	HOSE	ШЛАНГ
58	<b>01083031</b>	1		HADICA 10X2X400	HADICE	HOSE	ШЛАНГ
59	<b>01083031</b>	1		HADICA 10X2X540	HADICE	HOSE	ШЛАНГ
60	<b>01083031</b>	1		HADICA 10X2X580	HADICE	HOSE	ШЛАНГ
61	<b>01083031</b>	1		HADICA 10X2X800	HADICE	HOSE	ШЛАНГ

K pozíciám 9,12,15,57-61 sa dodávajú po 2 kusy poz. 27,28,29

K pozicím 9,12,15,57-61 se dodávají po 2 kusy poz. 27,28,29

Items 9,12,15,57-61 are delivered with 2 pieces of items 27,28,29

K позициям 9,12,15,57-61 доставляются по 2 штуки поз. 27,28,29



**OVLÁDANIE ROZVÁDZAČA**  
**OVLÁDÁNÍ ROZVADĚČE**  
**DISTRIBUTION CONTROL**  
**COMANDO DEL DISTRIBUTORE**

**8.7**

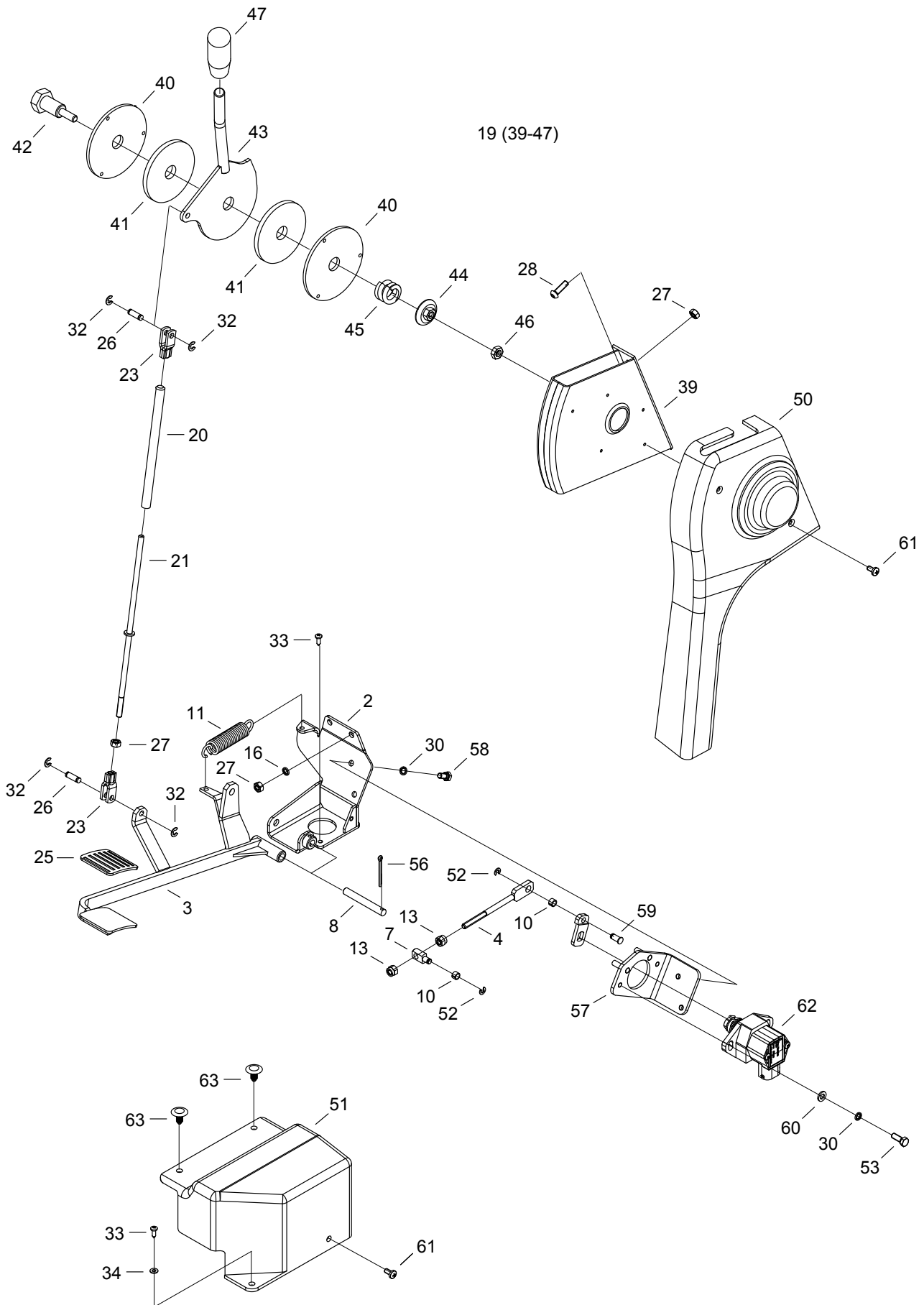
1	2	3	4	Názov	Název	Name	Наименование
7	<b>07081010</b>	5		POTRUBIE	POTRUBÍ	PIPING	ТРУБОПРОВОД
8	<b>07081011</b>	5		POTRUBIE	POTRUBÍ	PIPING	ТРУБОПРОВОД
11	<b>07081014</b>	12		LŮŽKO	LŮŽKO	BED	СТАНИНА
12	<b>07081015</b>	12		PLATNIČKA HORNÁ	LAMELA HORNÍ	SHEET	ПЛАСТИНА
14	<b>01083031</b>	4		HADICA WESTAMID 10X2X435	HADICE	HOSE	ШЛАНГ
15	<b>01083031</b>	2		HADICA 10X2X405	HADICE	HOSE	ШЛАНГ
16	<b>01083031</b>	2		HADICA 10X2X385	HADICE	HOSE	ШЛАНГ
18	<b>00081107</b>	24		MATICA M16X1,5	MATICE	NUT	ГАЙКА
19	<b>00081108</b>	24		PRSTEŇ	PRSTEN	RING	КОЛЬЦО
20	<b>00081109</b>	24		VSUVKA	VSUVKA	INSERTION	НИППЕЛЬ
26	<b>00081061</b>	8		PODLOŽKA OZDOB. 6	PODLOŽKA	WASHER	ШАЙБА
29	<b>00081060</b>	8		MATICA M6	MATICE	NUT	ГАЙКА
30	<b>07402013</b>	12		SKRUTKA M6X35	ŠROUB	SCREW	БОЛТ
31	<b>12270017</b>	12		HRDLO	HRDLO	SOCKET	ШТУЦЕР
32	<b>14084016</b>	8		SKRUTKA M6X55	ŠROUB	SCREW	БОЛТ
33	<b>11084043</b>	1		DIAL'KOVÝ OVLÁDAČ	DÁLKOVÝ OVLADAČ	REMOTE CONTROLLER	ДИСТАНЦИОННОЕ УПРАВЛЕНИЕ
34	<b>11084044</b>	1		DIAL'KOVÝ OVLÁDAČ	DÁLKOVÝ OVLADAČ	REMOTE CONTROLLER	ДИСТАНЦИОННОЕ УПРАВЛЕНИЕ
35	<b>09081032</b>	2		T-HRDLO	T-HRDLO	T-SOCKET	Т-ШТУЦЕР
36	<b>14102052</b>	2		VIAZAČ KÁBLOV	VÁZAČ KÁBLOV	BINDER CABLE	
37	<b>01083031</b>	2		HADICA 10X2X320	HADICE	HOSE	ШЛАНГ
38	<b>01083031</b>	2		HADICA 10X2X1000	HADICE	HOSE	ШЛАНГ

K pozíciám 14-16,37,38 sa dodávajú po 2 kusy poz. 18,19,20

K pozíciím 14-16,37,38 se dodávají po 2 kusy poz. 18,19,20

Items 14-16,37,38 are delivered with 2 pieces of items 18,19,20

K позициям 14-16,37,38 доставляются по 2 штуки поз. 18,19,20

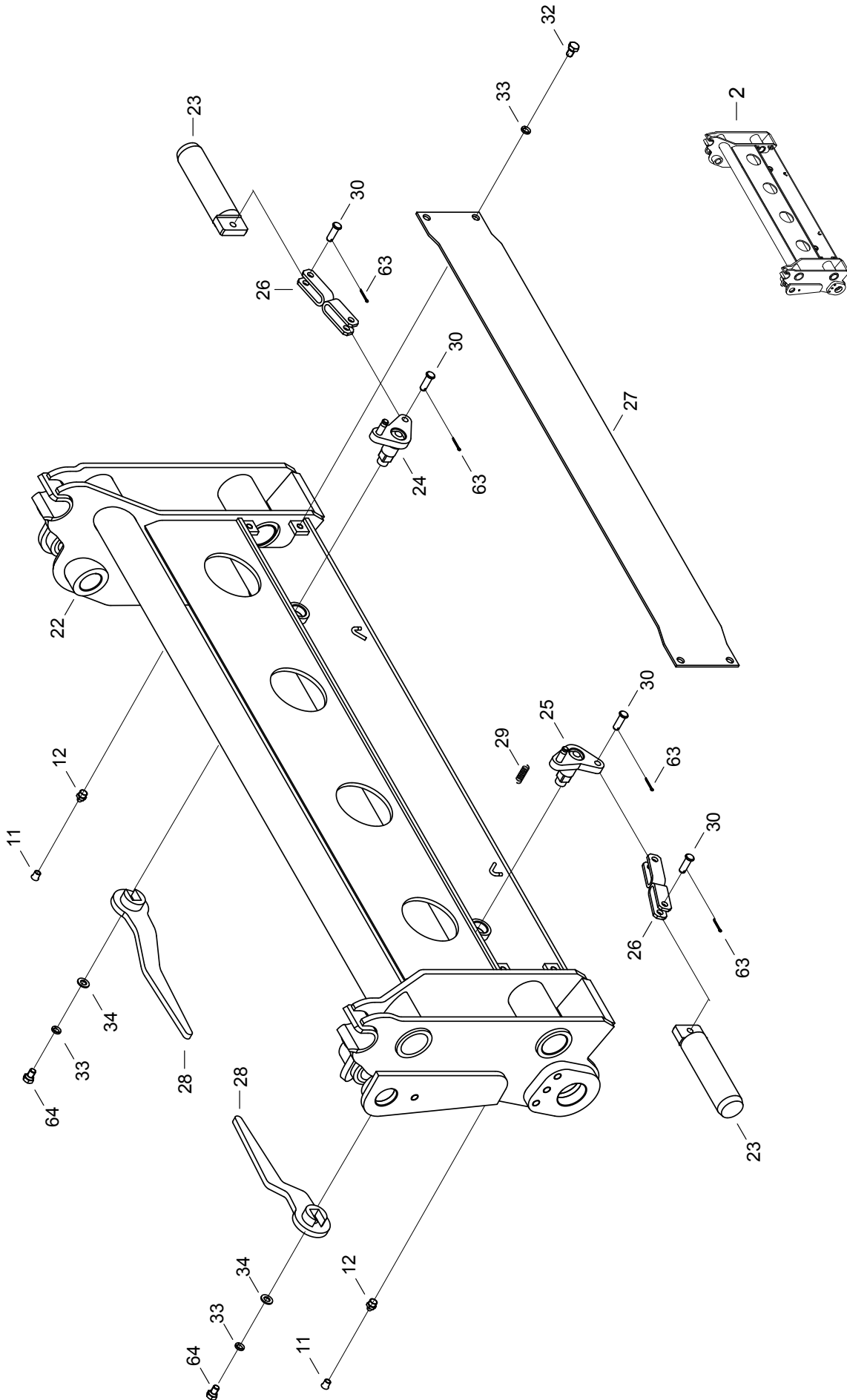


**OVLÁDANIE VSTREKOVACIEHO ČERPADLA**  
**OVLÁDÁNÍ VSTŘIKOVACÍHO ČERPADLA**  
**FUEL INJECTION PUMP CONTROL**  
**УПРАВЛЕНИЕ ВПРЫСКИВАЮЩЕГО НАСОСА**

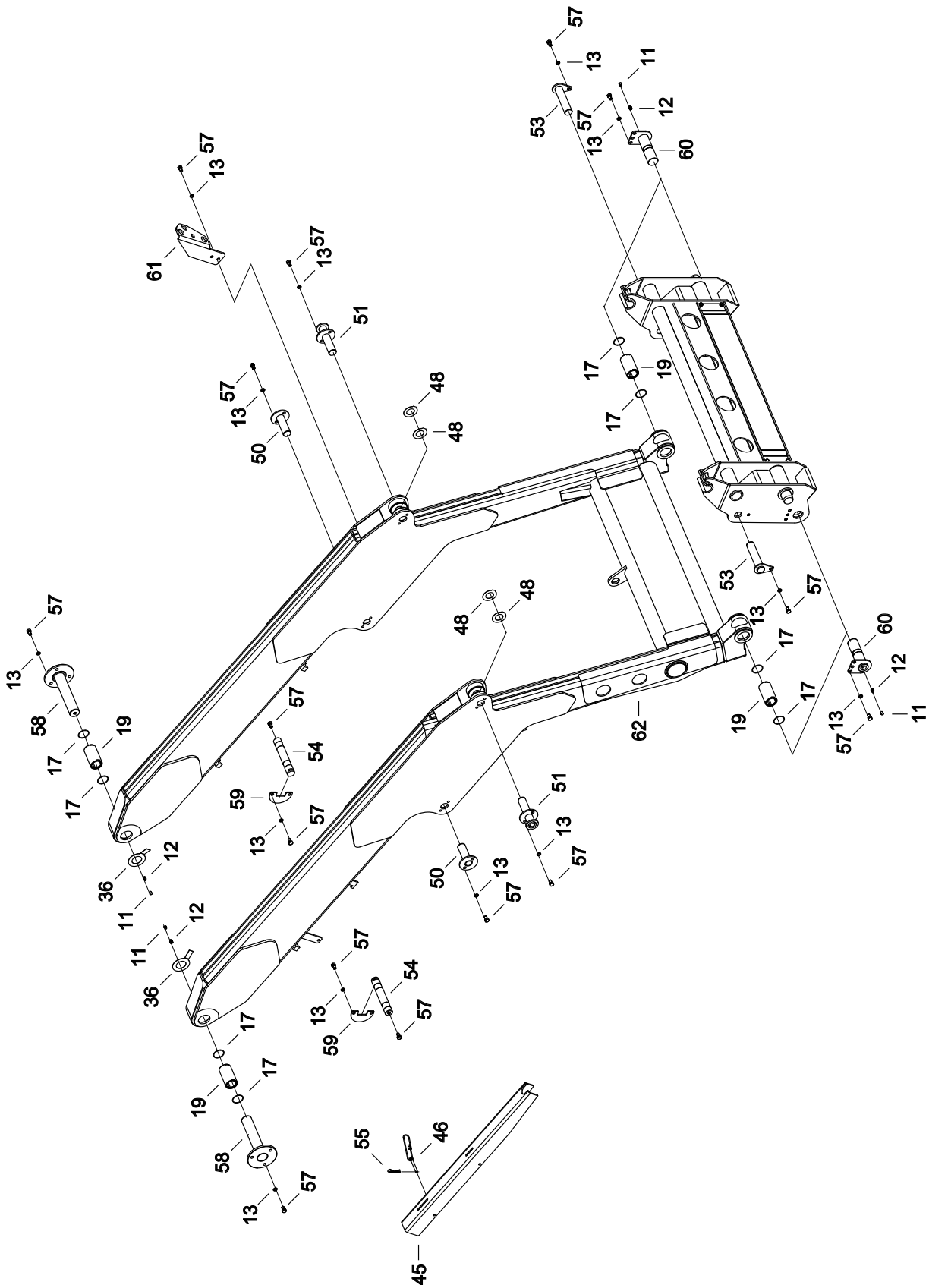
**8.5**

1	2	3	4	Názov	Název	Name	Наименование
2	12085002	1		KONZOLA	KONZOLA	BRACKET	КОНСОЛЬ
3	12085003	1		PEDÁL	PEDAL	PEDAL	ПЕДАЛЬ
4	12085004	1		TIAHLO	TÁHLO	DRAW BAR	ТЯГА
7	12085007	1		ČAP KR 12	ČEP	PIN	ЦАПФА
8	12085008	1		KOLÍK 8X65	KOLÍK	PIN	ШТИФТ
10	12085010	2		PÚZDRO	POUZDRO	BUSHING	ВТУЛКА
11	12085011	1		PRUŽINA	PRUŽINA	SPRING	ПРУЖИНА
13	09101029	2		MATICA M6	MATICE	NUT	ГАЙКА
16	00031055	2		PODLOŽKA 6	PODLOŽKA	WASHER	ШАЙБА
19	07083052	1		RUČNÁ PÁKA	RUČNÍ PÁKA	HAND LEVER	РУЧНОЙ РЫЧАГ
20	07082004	1		RÚRKA	TRUBKA	PIPE	ТРУБКА
21	12085021	1		TYČ	TYČ	BAR	ШТАНГА
23	00084019	2		VIDLICA	VIDLICE	FORK	ВИЛКА
25	00083026	1		STUPAČKA	STUPAČKA	RUBBER CAP	ПОДНОЖКА
26	00083062	2		KOLÍK 6X20	KOLÍK	PIN	ШТИФТ
27	01083033	5		MATICA M6	MATICE	NUT	ГАЙКА
28	07082044	2		SKRUTKA M 6X20	ŠROUB	SCREW	БОЛТ
30	00031055	4		PODLOŽKA 6	PODLOŽKA	WASHER	ШАЙБА
32	00152034	4		KRÚŽOK 5	KROUŽEK	RING	КОЛЬЦО
33	07157019	2		SKRUTKA M 3,9X12	ŠROUB	SCREW	БОЛТ
34	00102020	1		PODLOŽKA 4,3	PODLOŽKA	WASHER	ШАЙБА
39	07083053	1		KONZOLA	KONZOLA	BRACKET	КОНСОЛЬ
40	00084005	2		TRECÍ KOTÚČ	TŘECÍ KOTOUČ	DISK	ДИСК ТРЕНИЯ
41	00084007	2		OBLOŽENIE	OBLOŽENÍ	LINING	ОБЛИЦОВКА
42	00084006	1		SKRUTKA-ÚPRAVA	ŠROUB-ÚPRAVA	SCREW	БОЛТ
43	07083054	1		PÁKA	PÁKA	LEVER	РЫЧАГ С ДИСКОМ
				S KOTÚČOM	S KOTOUČEM	WITH DISK	
44	00084009	1		PODLOŽKA S MATICOU	PODLOŽKA S MATICÍ	WASHER WITH NUT	ШАЙБА С ГАЙКОЙ
45	00084010	1		PRUŽINA	PRUŽINA	SPRING	ПРУЖИНА
46	00084011	1		MATICA M8	MATICE	NUT	ГАЙКА
47	07156028	1		RUKOVÄŤ	RUKOJEŤ	HANDLE	РУКОЯТКА
50	12085050	1		KRYT	KRYT	COVER	КРЫШКА
51	12085051	1		KRYT	KRYT	COVER	КРЫШКА
52	00084057	2		POISTNÝ KRÚŽOK 4	POJIST. KROUŽEK	SAFETY RING	СТОПОРНОЕ КОЛЬЦО
53	02121018	2		SKRUTKA M 6X16	ŠROUB	SCREW	БОЛТ
56	12085056	1		ZÁVLAČKA 3,2X30	ZÁVLAČKA	SPLIT PIN	ШПЛИНТ
57	12085057	1		KONZOLA	KONZOLA	BRACKET	КОНСОЛЬ
58	00081062	2		SKRUTKA M 6X12	ŠROUB	SCREW	БОЛТ
59	12085059	1		ČAP	ČEP	PIN	ЦАПФА
60	00020012	2		PODLOŽKA 6,4	PODLOŽKA	WASHER	ШАЙБА
61	06331008	3		SKRUTKA M 5X10	ŠROUB	SCREW	БОЛТ
62	12085096	1		POTENCIOMETER	POTENCIOMETR	POTENTIOMETER	РЕОСТАТ
63	07089036	2		KLIPS CIERNY	KLIPS	CLIPS	КЛИПЫ

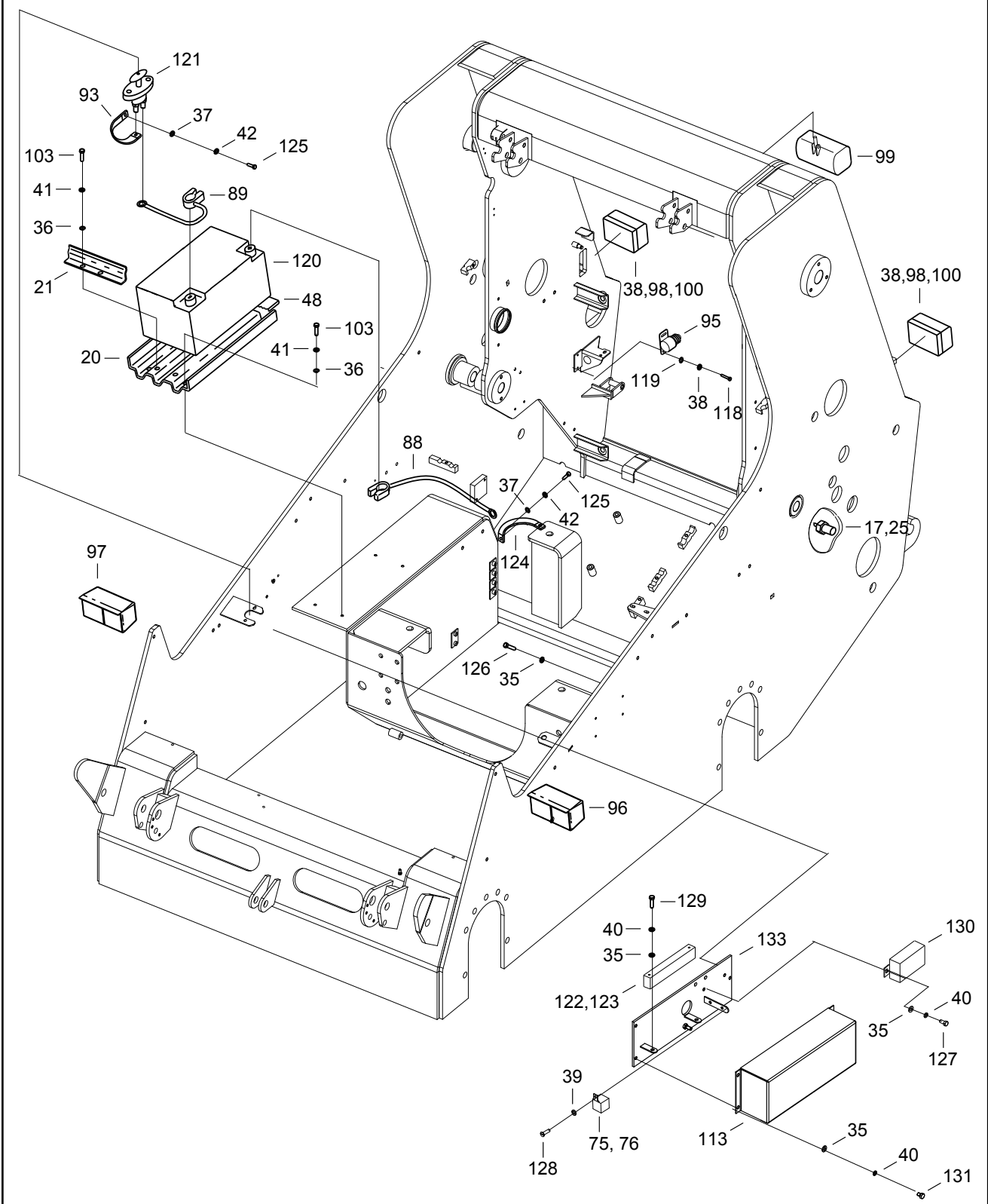




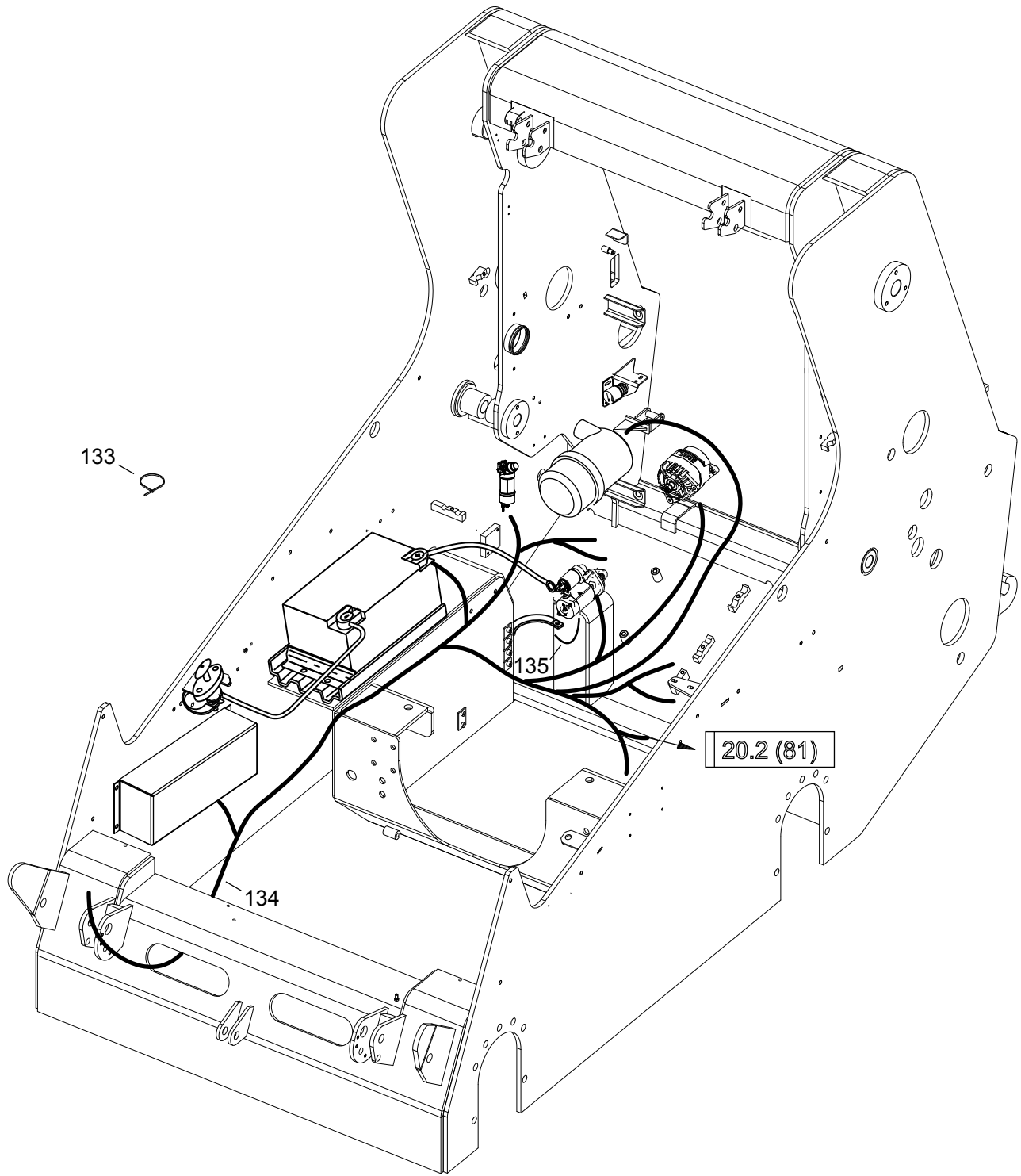
1	2	3	4	Názov	Název	Name	Наименование
2	08090002	1		RÝCHLOUPÍNAČ	RYCHLOUPÍNAČ	SPEED CLAMPING DEVICE	БЫСТРОЗАЖИМНОЕ УСТРОЙСТВО
11	00090023	2		KRYT HLAVICE	KRYT MAZNICE	GREASE LUBRICATOR COVER	КРЫШКА МАСЛЁНКИ
12	00090024	2		HLAVICA MK10X1	MAZNICE	GREASE LUBRICATOR	МАСЛЁНКА
22	08090022	1		RÁM RÝCHLOUPÍNAČA	RÁM RYCHLOUPÍNAČE	FRAME	РАМА БЫСТРОЗАЖИМ. УСТРОЙСТВА
23	08090023	2		ČAP	ČEP	PIN	ЦАПФА
24	08090024	1		ČAP ÚPLNÝ ĽAVÝ	ČEP ÚPLNÝ LEVÝ	PIN LEFT	ЦАПФА В СБОРЕ
25	08090025	1		ČAP ÚPLNÝ PRAVÝ	ČEP ÚPLNÝ PRAVÝ	PIN RIGHT	ЦАПФА В СБОРЕ
26	08090026	2		TIAHLO	TÁHLO	DRAW BAR	ТЯГА
27	08090027	1		KRYT	KRYT	COVER	КРЫШКА
28	00091007	2		PÁKA ÚPLNÁ	PÁKA ÚPLNÁ	LEVER	РЫЧАГ В СБОРЕ
29	00092048	2		PRUŽINA	PRUŽINA	SPRING	ПРУЖИНА
30	00091008	4		ČAP-ÚPRAVA	ČEP-ÚPRAVA	PIN	ЦАПФА
32	00091019	4		SKRUTKA M8X12	ŠROUB	SCREW	БОЛТ
33	00020019	6		PODLOŽKA 8	PODLOŽKA	WASHER	ШАЙБА
34	00020018	2		PODLOŽKA 8,4	PODLOŽKA	WASHER	ШАЙБА
63	00081065	4		ZÁVLAČKA 2X20	ZÁVLAČKA	COTTER PIN	ШПЛИНТ
64	01092018	2		SKRUTKA M8X16	ŠROUB	SCREW	БОЛТ



1	2	3	4	Názov	Název	Name	Наименование
11	<b>00090023</b>	4		KRYT HLAVICE	KRYT MAZNICE	GREASE LUBRICATOR COVER	КРЫШКА МАСЛЁНКИ
12	<b>00090024</b>	4		HLAVICA MK10X1	MAZNICE	GREASE LUBRICATOR	МАСЛЁНКА
13	<b>00020029</b>	28		PODLOŽKA	PODLOŽKA	WASHER	ШАЙБА
17	<b>00091026</b>	8		KRÚŽOK 40X2	KROUŽEK	RING	КОЛЬЦО
19	<b>08090019</b>	4		PÚZDRO	POUZDRO	BUSHING	ВТУЛКА
36	<b>08090036</b>	2		PODLOŽKA P1	PODLOŽKA	WASHER	ШАЙБА
45	<b>08090045</b>	1		VZPERA UPLNÁ	VZPĚRA	STRUT	ОПОРА
46	<b>08090046</b>	1		POISTKA	POJISTKA	SAFETY	СТОПОР
48	<b>09091033</b>	4		PODLOŽKA P2	PODLOŽKA	WASHER	ШАЙБА
50	<b>08090050</b>	2		ČAP	ČEP	PIN	ЦАПФА
51	<b>08090051</b>	2		ČAP	ČEP	PIN	ЦАПФА
53	<b>08090053</b>	2		ČAP	ČEP	PIN	ЦАПФА
54	<b>08091055</b>	2		ČAP	ČEP	PIN	ЦАПФА
55	<b>10023013</b>	1		ZÁVLAČKA	ZÁVLAČKA	COTTER PIN	ШПЛИНТ
57	<b>09121035</b>	30		SKRUTKA M10X16	ŠROUB	SCREW	БОЛТ
58	<b>08090058</b>	2		ČAP	ČEP	PIN	ЦАПФА
59	<b>12091048</b>	2		POISTKA	POJISTKA	SAFETY	СТОПОР
60	<b>08090060</b>	2		ČAP	ČEP	PIN	ЦАПФА
61	<b>08090061</b>	1		KONZOLA	KONZOLA	BRACKET	КОНСОЛЬ
62	<b>08090062</b>	1		VÝLOŽNÍK	VÝLOŽNÍK	JIB	СТРЕЛА



1	2	3	4	Názov	Název	Name	Наименование
17	06134004	1		SNÍMAČ TEPLoty	SNÍMAČ TEPLoty	TEMPERATURE SENSOR	ДАТЧИК ТЕМПЕРАТУРЫ
20	07101016	1		NOSIČ AKUMULÁTORA	NOSIČ AKUMULÁTORU	CARRIER OF ACCUMULATOR	ДЕРЖАТЕЛЬ АККУМУЛЯТОРА
21	08101045	1		POISTKA	POJISTKA	SAFETY	СТОПОР
25	00083008	1		TESNIACI KRÚŽOK	TĚSNÍCI KROUŽEK	SEALING RING	УПЛОТНИТЕЛЬНОЕ КОЛЬЦО
35	00020012	18		PODLOŽKA 6,4	PODLOŽKA	WASHER	ПРОКЛАДКА
36	00020018	10		PODLOŽKA 8,4	PODLOŽKA	WASHER	ПРОКЛАДКА
37	00083021	3		PODLOŽKA 10,5	PODLOŽKA	WASHER	ПРОКЛАДКА
38	00111035	6		PODLOŽKA 4,1	PODLOŽKA	WASHER	ПРОКЛАДКА
39	00081064	6		PODLOŽKA 5,1	PODLOŽKA	WASHER	ПРОКЛАДКА
40	00031055	19		PODLOŽKA 6,1	PODLOŽKA	WASHER	ПРОКЛАДКА
41	00020019	14		PODLOŽKA 8,2	PODLOŽKA	WASHER	ПРОКЛАДКА
42	00020029	3		PODLOŽKA 10,2	PODLOŽKA	WASHER	ПРОКЛАДКА
48	07101033	1		GUMA	PRYŽ	RUBBER	РЕЗИНА
75	20331029	1		RELÉ 70A	RELÉ	RELAY	РЕЛЕ
76	20331030	1		RELÉ 70A	RELÉ	RELAY	РЕЛЕ
88	14101065	1		AKUMULÁTOROVÁ SVORKA (+)	AKUMULÁTOROVÁ SVORKA	STORAGE BATTERY TERMINAL	КЛЕМА АККУМУЛЯТОРА
89	14101066	1		AKUMULÁTOROVÁ SVORKA (-)	AKUMULÁTOROVÁ SVORKA	STORAGE BATTERY TERMINAL	КЛЕМА АККУМУЛЯТОРА
93	12201116	1		UZEMŇOVACÍ PÁS	ZEMNÍCÍ PÁS	EARTH STRAP	ПОЯС МАССЫ
95	12202014	1		SPÍNAČ	SPÍNAČ	SWITCH	ВЫКЛЮЧАТЕЛЬ
96	07110018	1		PREDNÉ SKUP. SVETLO ĽAVÉ	PREDNÍ SKUP. SVĚTLO LEVÉ	FRONT GROUP LIGHT LEFT	ГРУППОВЫЙ СВЕТ ПЕРЕДНИЙ ЛЕВЫЙ
97	07110017	1		PREDNÉ SKUP. SVETLO PRAVÉ	PŘEDNÍ SKUP. SVĚTLO PRAVÉ	FRONT GROUP LIGHT RIGHT	ГРУППОВЫЙ СВЕТ ПЕРЕДНИЙ ПРАВЫЙ
98	08207098	2		SVETLO ZADNÉ	ZADNÍ SVĚTLO	REAR LIGHT	ЗАДНИЙ СВЕТ
99	07101006/1	1		SVETLOMET	SVĚTLOMET	SPOTLIGHT	ФАРА
100	00084011	4		SKRUTKA M4X20	ŠROUB	SCREW	БОЛТ
101	01083033	6		MATICA M6	MATICE	NUT	ГАЙКА
103	01092018	6		SKRUTKA M8X16	ŠROUB	SCREW	БОЛТ
104	01061006	2		MATICA M8	MATICE	NUT	ГАЙКА
113	12021113	1		POISTKOVÁ SKRINKA	POJISTKOVÁ SKŘÍŇKA	FUSE BOX	КОРОБКА ПРЕДОХРАНИТЕЛЕЙ
118	00107010	2		SKRUTKA M4X12	ŠROUB	SCREW	БОЛТ
119	00102020	2		PODLOŽKA 4,3	PODLOŽKA	WASHER	ПРОКЛАДКА
120	12201172	1		AKUMULÁTOR	AKUMULÁTOR	ACCUMULATOR	АККУМУЛЯТОР
121	13101030	1		ODPOJOVAČ AKUMULÁTORA	ODPOJOVAČ AKUMULÁTORU	DISCONNECTOR OF ACCUMULATOR	ВЫКЛЮЧАТЕЛЬ МАССЫ
122	12201164	1		POISTKA 60A	POJISTKA	FUSE	ПРЕДОХРАНИТЕЛЬ
123	12201120	1		POISTKA 25A	POJISTKA	FUSE	ПРЕДОХРАНИТЕЛЬ
124	12201147	1		UZEMŇOVACÍ PÁS	ZEMNÍCÍ PÁS	EARTH STRAP	ПОЯС МАССЫ
125	14201102	3		SKRUTKA M10X16	ŠROUB	SCREW	БОЛТ
126	00101039	4		SKRUTKA M6X30	ŠROUB	SCREW	БОЛТ
127	02121018	7		SKRUTKA M6X16	ŠROUB	SCREW	БОЛТ
128	00081058	2		SKRUTKA M5X16	ŠROUB	SCREW	БОЛТ
129	07101019	2		SKRUTKA M6X20	ŠROUB	SCREW	БОЛТ
130	14201107	1		RELÉ HRC	RELÉ	RELAY	РЕЛЕ
131	00174020	3		SKRUTKA M6X8	ŠROUB	SCREW	БОЛТ
132	12201174	1		KONZOLA	KONZOLA	BRACKET	КОНСОЛЬ

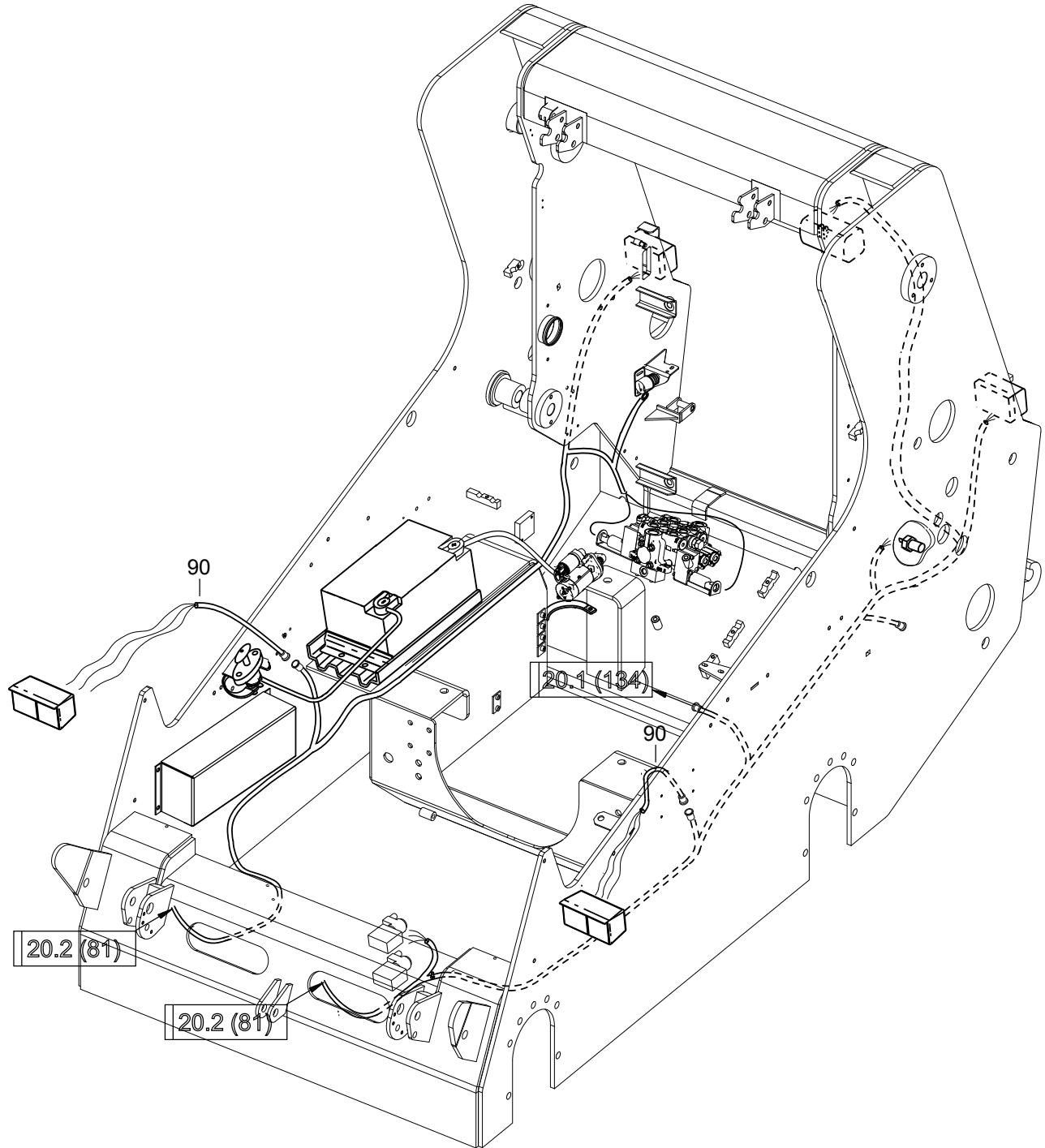


**ELEKTROINŠTALÁCIA RÁMU**  
**ELEKTROINSTALACE RÁMU**  
**ELECTRICAL EQUIPMENT – FRAME**  
**ЭЛЕКТРООБОРУДОВАНИЕ РАМЫ**

**20.1**

1	2	3	4	Názov	Název	Name	Наименование
133	<b>14102052</b>	30		VIAZAČ KÁBLOV	VÁZAČ KÁBLOV	BINDER CABLE	ПЕРЕВЯЗОЧНАЯ ЛЕНТА
134	<b>08207134</b>	1		ZVÄZOK MOTORA	SVAZEK MOTORU	ENGINE BUNDLE	ПУЧОК РАМЫ
135	<b>08207135</b>	1		VOLNÉ VODIČE	VOLNÉ VODIČE	FREE CONDUCTORS	СВОБОДНЫЕ

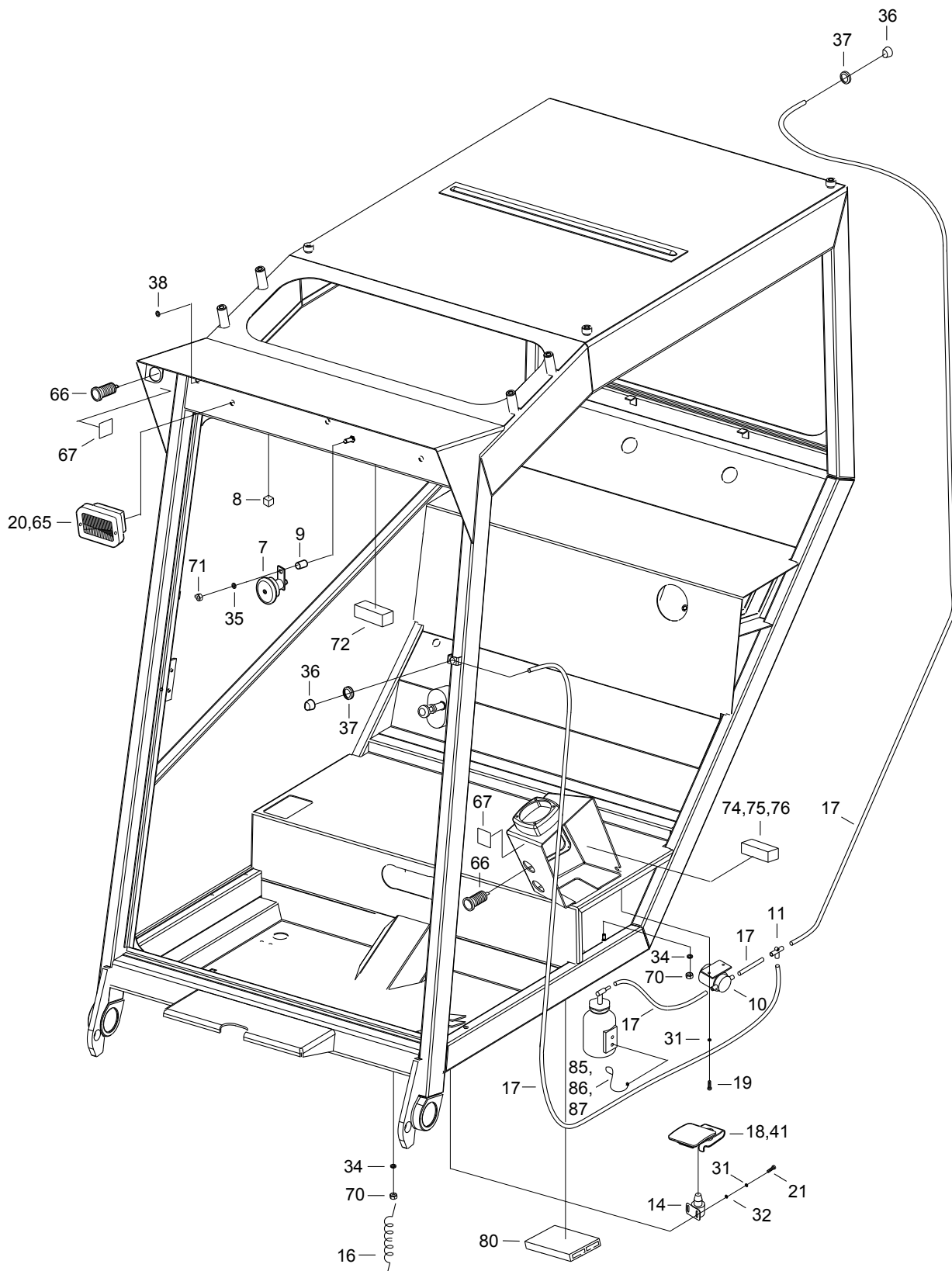




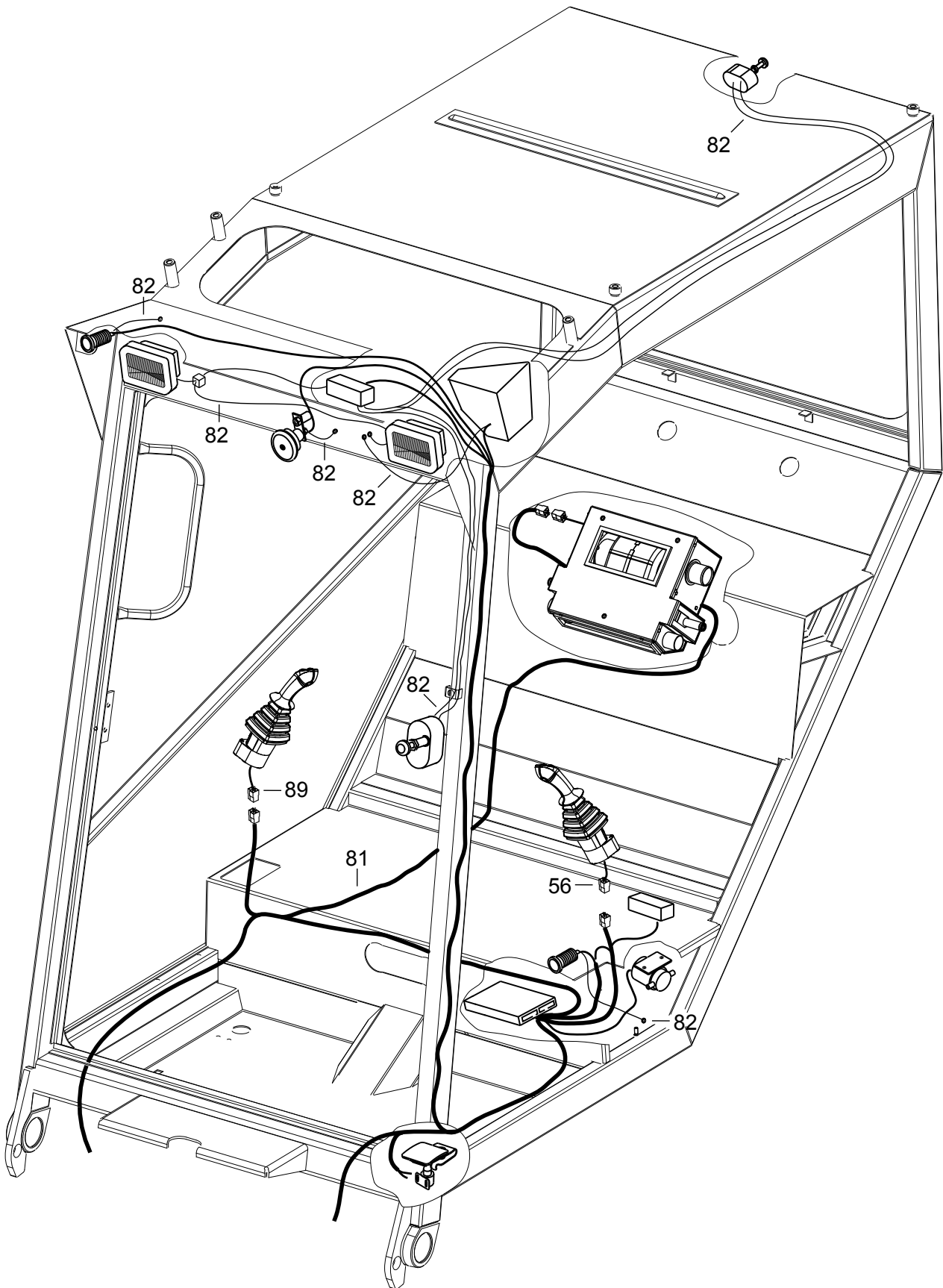
**ELEKTROINŠTALÁCIA RÁMU**  
ELEKTROINSTALACE RÁMU  
ELECTRICAL EQUIPMENT – FRAME  
ЭЛЕКТРООБОРУДОВАНИЕ РАМЫ

**20.1**

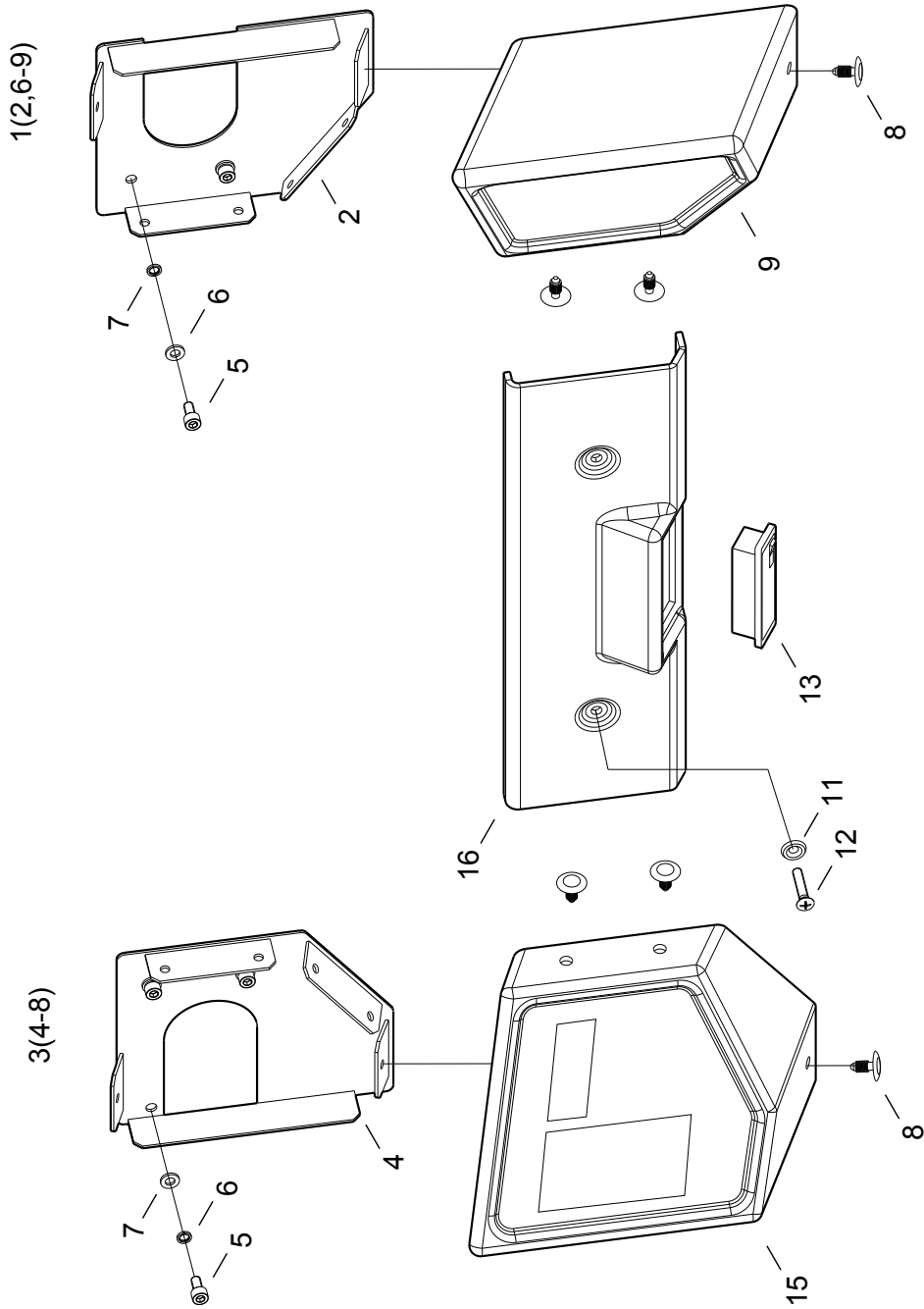
1	2	3	4	Názov	Název	Name	Наименование
90	12201106	2		ZVÁZOK BLATNÍKOV	SVAZEK BLATNÍKŮ	MUDGUARD BUNDLE	ПУЧОК КРЫЛЬЕВ



1	2	3	4	Názov	Název	Name	Наименование
7	00101021	1		HÚKAČKA 12V	HOUKAČKA	HORN	ГУДОК
8	00111020	2		SVORKOVNICA	SVORKOVNICE	TERMINAL	РАСПРЕДЕЛИТЕЛЬНАЯ КОЛОДКА
9	00101089	1		RÚRKA	TRUBKA	PIPE	ТРУБКА
10	07102036	1		MOTORČEK	MOTORČEK	ENGINE	ЭЛЕКТРОМОТОР
11	07102037	1		ROZVODKA	ROZVODKA	ADAPTOR	РАЗВОДКА
14	12202014	1		SPÍNAČ MECHANICKÝ	SPÍNAČ MECHANICKÝ	SWITCH MECHANICAL	ВЫКЛЮЧАТЕЛЬ МЕХАНИЧЕСКИЙ
16	00101026	1		VODIČ	VODIČ	CONDUCTOR CYA	ПРОВОД
17	07102040	5M		HADIČKA	HADIČKA	TUBE	ШЛАНГ
18	12202018	1		STUPAČKA	STUPAČKA	RUBBER CAP	ПОДНОЖКА
19	00130016	2		SKRUTKA M4X8	ŠROUB	SCREW	БОЛТ
20	00101029	2		ŽIAROVKA 12V/60W/55W	ŽÁROVKA	BULB	ЛАМПОЧКА
21	00107010	2		SKRUTKA M4X12	ŠROUB	SCREW	БОЛТ
31	00111035	4		PODLOŽKA 4	PODLOŽKA	WASHER	ПРОКЛАДКА
32	00102020	2		PODLOŽKA 4,3	PODLOŽKA	WASHER	ПРОКЛАДКА
34	00031055	7		PODLOŽKA 6,1	PODLOŽKA	WASHER	ПРОКЛАДКА
35	00020019	5		PODLOŽKA 8,2	PODLOŽKA	WASHER	ПРОКЛАДКА
36	07102039	2		TRYSKA	TRYSKA	SPRAY	ФОРСУНКА
37	07102038	2		ZÁTKA	ZÁTKA	PLUG	ПРОБКА
38	00101034	12		PRIECHODKA 8X2	PRŮCHODKA	REDUCING SLEEVE	ПРОХОДНОЙ ЗОЛЯТОР
41	06334012	1		SKRUTKA M8X16	ŠROUB	SCREW	БОЛТ
65	12207051	2		SVETLOMET PRACOV.	SVĚTLOMET	SPOTLIGHT	ФАРА
66	08202066	2		ZÁSUVKA	ZÁSUVKA	SOCKET	РОЗЕТКА
67	08202067	2		SYMBOL 12V 5A	SYMBOL	SYMBOL	СИМБОЛ
70	01083033	7		MATICA M6	MATICE	NUT	ГАЙКА
71	01061006	1		MATICA M8	MATICE	NUT	ГАЙКА
72	07205045	1		RELÉ PREPÍNACIE	RELÉ PŘEPÍNACÍ	RELAY	РЕЛЕ
74	07102007	1		SKRINKA POISTKOVÁ	SKŘÍŇKA	BOX	КОРОБКА
75	07103035	1		POISTKA 25A	POJISTKA	FUSE	ПРЕДОХРАНИТЕЛЬ
76	07102013	5		POISTKA 15A	POJISTKA	FUSE	ПРЕДОХРАНИТЕЛЬ
80	14202061	1		ELEKTRONIKA RJL.03	ELEKTRONIKA RJL.03	ELECTRONIC RJL.03	РЕЛЕ ПРОВОДА
85	12021133	1		RÚRKA	TRUBKA	PIPE	ТРУБКА
86	12207068	1		KÁBLOVÉ OKO	KABELOVÉ OKO	EYLET	КАБЕЛЬ УШКО
87	09121024	0,3m		VODIČ	VODIČ	CONDUCTOR CYA	ПРОВОД

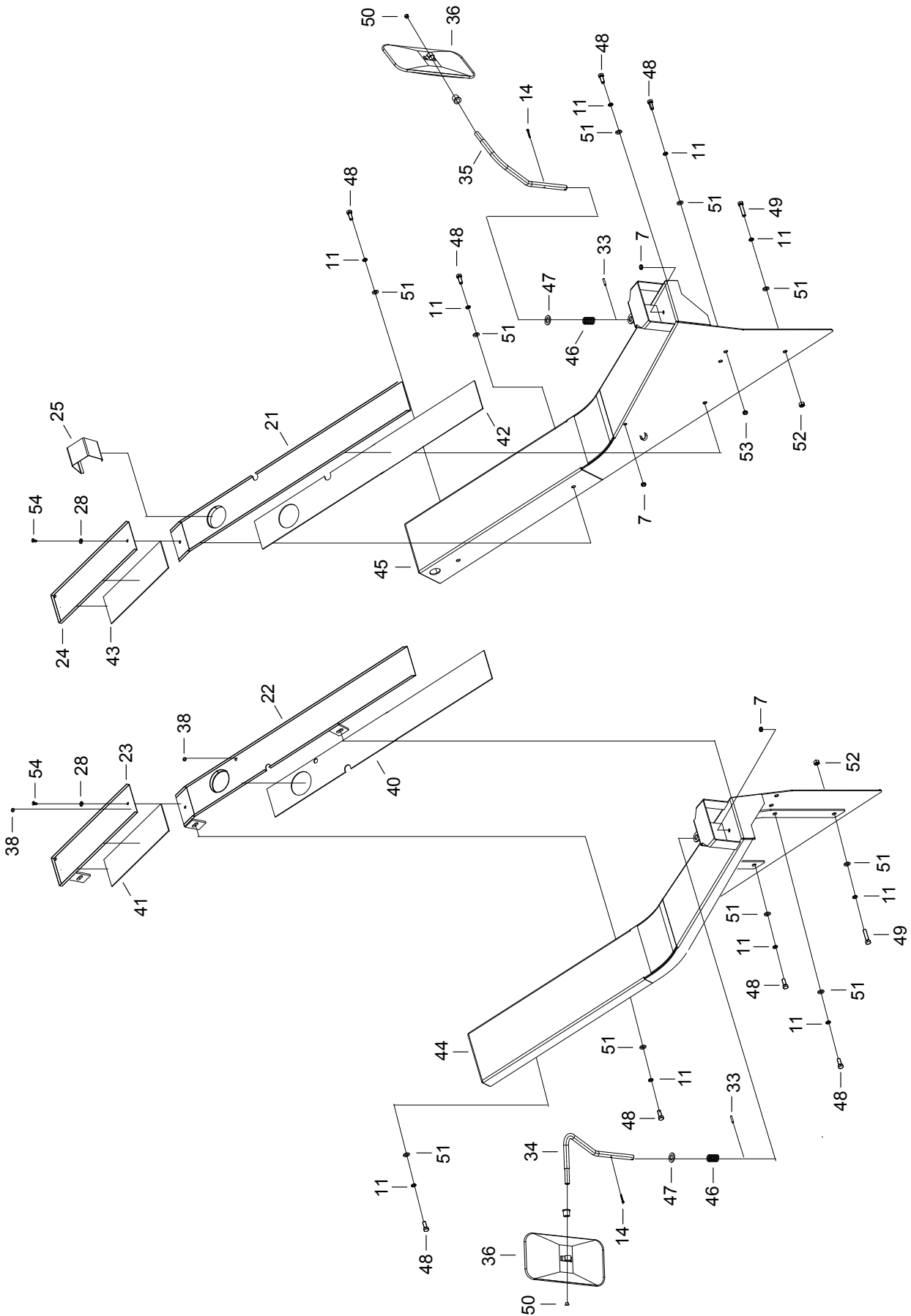


1	2	3	4	Názov	Název	Name	Наименование
56	<b>12202055</b>	1		ZAPOJENIE OVLÁDAČA L.	ZAPOJENÍ OVLADAČE L	SENSOR CONNECTIONL	ВКЛЮЧЕНИЕ
81	<b>08208081</b>	1		ZVÄZOK I.	SVAZEK I.	BUNDLE	ПУЧОК КАБИНЫ
82	<b>12202058</b>	1		VOLNÉ VODIČE	VOLNÉ VODIČE	FREE CONDUCTORS	СВОБОДНЫЕ ПРОВОДА
89	<b>12202053</b>	1		ZAPOJENIE OVLÁDAČA P	ZAPOJENÍ OVLADAČE P	SENSOR CONNECTION R	ВКЛЮЧЕНИЕ

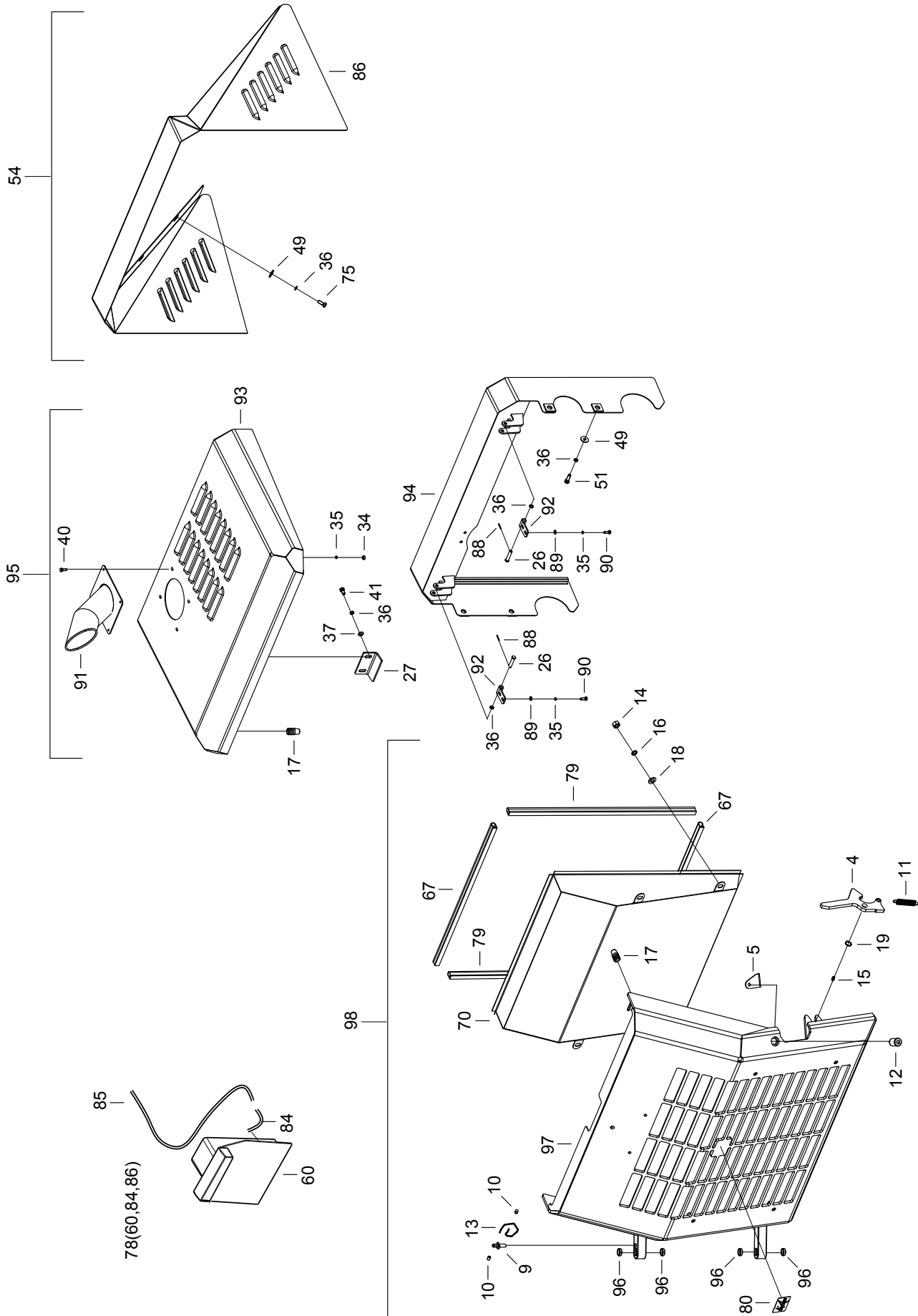


1	2	3	4	Názov	Název	Name	Наименование
1	<b>07206001</b>	1		DRŽIAK PRAVÝ	DRŽÁK PRAVEJ	HOLDER RIGHT	ДЕРЖАТЕЛЬ
2	<b>07206002</b>	1		DRŽIAK PRAVÝ	DRŽÁK PRAVEJ	HOLDER RIGHT	ДЕРЖАТЕЛЬ
3	<b>07206003</b>	1		DRŽIAK ĽAVÝ	DRŽÁK LEVEJ	HOLDER LEFT	ДЕРЖАТЕЛЬ
4	<b>07206004</b>	1		DRŽIAK ĽAVÝ	DRŽÁK LEVEJ	HOLDER LEFT	ДЕРЖАТЕЛЬ
5	<b>13142011</b>	6		SKRUTKA M6X14	ŠROUB	SCREW	БОЛТ
6	<b>00031055</b>	6		PODLOŽKA 6	PODLOŽKA	WASHER	ПРОКЛАДКА
7	<b>00020012</b>	6		PODLOŽKA 6	PODLOŽKA	WASHER	ПРОКЛАДКА
8	<b>07089036</b>	6		KLIPS 28 A	KLIPS	CLASPER	CLIP
9	<b>07206009</b>	1		PRÍSTROJOVÝ PANEL PRAVÝ	PŘÍSTROJOVÝ PANEL PRAVEJ	INSTRUMENT BOARD RIGHT	ПРИБОРНЫЙ ЩИТОК
11	<b>00081061</b>	2		PODLOŽKA OZDOBNÁ	PODLOŽKA	WASHER	ПРОКЛАДКА
12	<b>00153013</b>	2		SKRUTKA M6X30	ŠROUB	SCREW	БОЛТ
13	<b>00101013</b>	1		STROPNÉ SVETLO	STROPNÍ SVĚTLO	CEILING LIGHT	ПОТОЛОЧНЫЙ СВЕТ
15	<b>12208018</b>	1		PRÍSTROJOVÝ PANEL ĽAVÝ - ZJL 0.3	PŘÍSTROJOVÝ PANEL LEVEJ - ZJL 0.3	INSTRUMENT BOARD LEFT	ПРИБОРНЫЙ ЩИТОК
16	<b>07206010</b>	1		PRÍSTROJOVÝ PANEL -STRED	PŘÍSTROJOVÝ PANEL - STŘED	INSTRUMENT BOARD- CENTER	ПРИБОРНЫЙ ЩИТОК

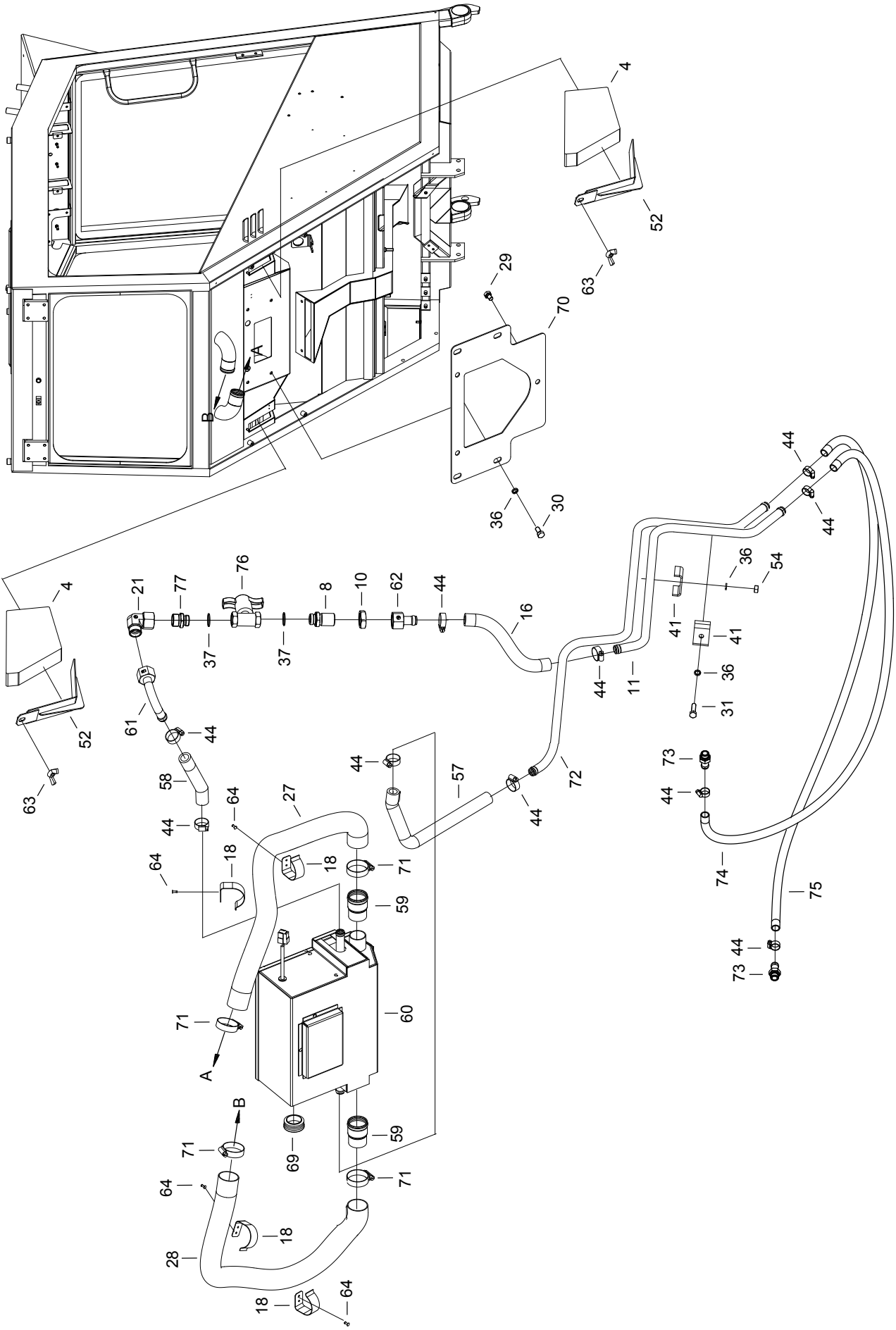




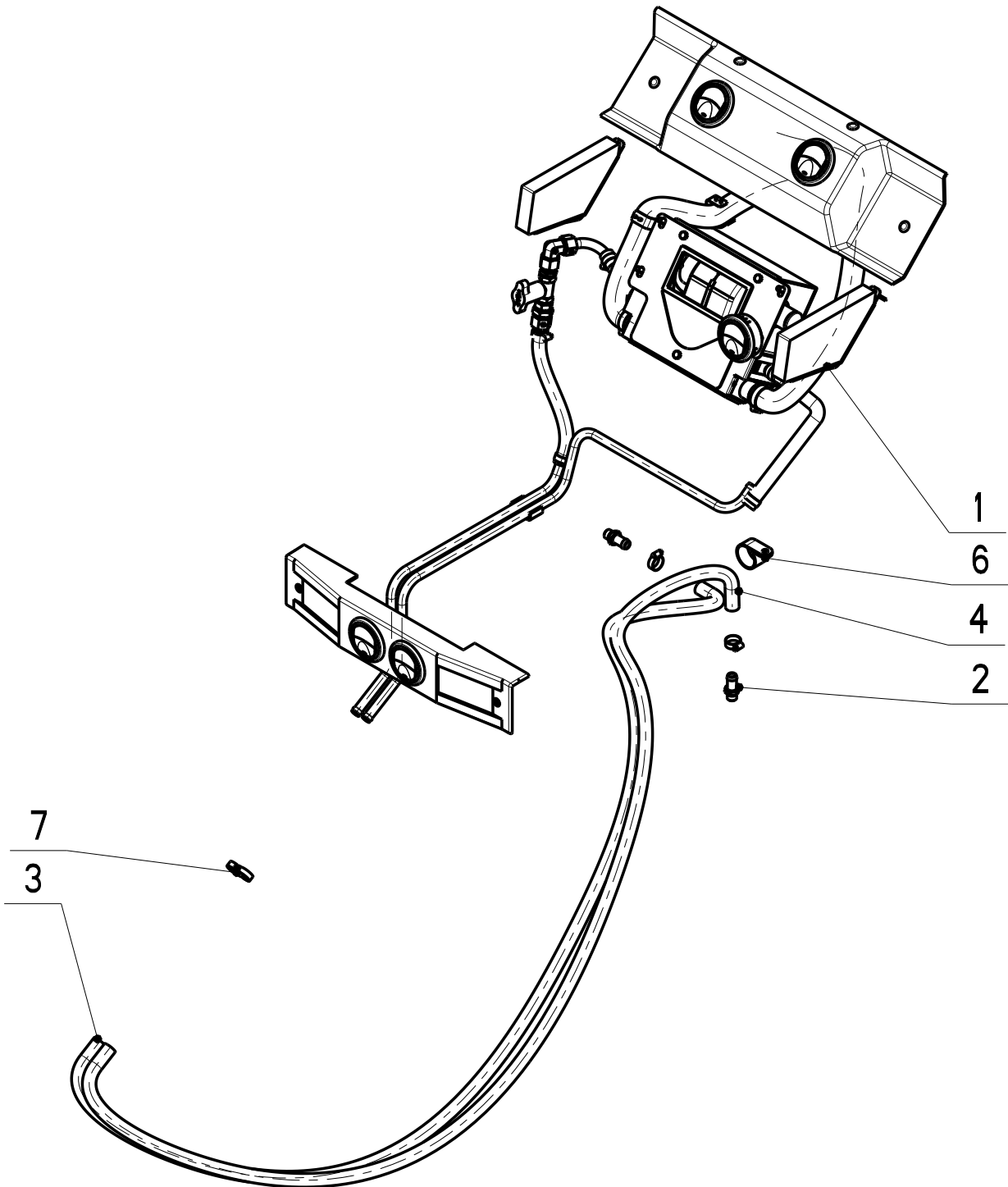
1	2	3	4	Názov	Název	Name	Наименование
7	<b>00101034</b>	4		PRIECHODKA 8X2	PRŮCHODKA	REDUCING SLEEVE	ПРОХОДНОЙ ИЗОЛЯТОР
11	<b>00020029</b>	16		PODLOŽKA 10	PODLOŽKA	WASHER	ПРОКЛАДКА
14	<b>07110015</b>	2		ZÁVLAČKA 4X25	ZÁVLAČKA	COTTER PIN	ШПЛИНТ
21	<b>08110021</b>	1		KRYT ĽAVÝ ÚPLNÝ	KRYT ĽEVÝ	LEFT COVER	КРЫШКА ЛЕВАЯ
22	<b>08110022</b>	1		KRYT PRAVÝ ÚPLNÝ	KRYT PRAVÝ	RIGHT COVER	КРЫШКА ПРАВАЯ
23	<b>08110023</b>	1		KRYT AKUMULÁTORA	KRYT AKUMULÁTORU	ACCUMULATOR COVER	КРЫШКА АККУМУЛЯТОРА
24	<b>08110024</b>	1		KRYT FILTRA ÚPLNÝ	KRYT FILTRU	FILTER COVER	КРЫШКА ФИЛЬТРА
25	<b>00063116</b>	1		KRYT	KRYT	COVER	КРЫШКА
28	<b>00081061</b>	2		PODLOŽKA 6,4	PODLOŽKA	WASHER	ПРОКЛАДКА
33	<b>07111055</b>	2		KOLÍK 5	KOLÍK	PIN	ШТИФТ
34	<b>07111056</b>	1		DRŽIAK PRAVÝ	DRŽÁK PRAVÝ	HOLDER	ДЕРЖАТЕЛЬ
35	<b>07111057</b>	1		DRŽIAK ĽAVÝ	DRŽÁK ĽEVÝ	HOLDER	ДЕРЖАТЕЛЬ
36	<b>07111058</b>	2		SPÄTNÉ ZRKADLO	ZPĚTNÉ ZRCÁTKO	BACK MIRROR	ОБРАТНОЕ ЗЕРКАЛО
38	<b>09083033</b>	2		PRIECHODKA 5,5	PRIECHODKA	BUSHING	ВВОД
40	<b>08110040</b>	1		OBKLAD	OBLOŽENÍ	LINING	ОБЛИЦОВКА
41	<b>08110041</b>	1		OBKLAD	OBLOŽENÍ	LINING	ОБЛИЦОВКА
42	<b>08110042</b>	1		OBKLAD	OBLOŽENÍ	LINING	ОБЛИЦОВКА
43	<b>08110043</b>	1		OBKLAD	OBLOŽENÍ	LINING	ОБЛИЦОВКА
44	<b>08110044</b>	1		BLATNÍK PRAVÝ	BLATNÍK PRAVÝ	MUDGUARD RIGHT	КРЫЛО ПРАВОЕ
45	<b>08110045</b>	1		BLATNÍK ĽAVÝ	BLATNÍK ĽEVÝ	MUDGUARD LEFT	КРЫЛО ЛЕВОЕ
46	<b>12110061</b>	2		PRUŽINA	PRUŽINA	SPRING	ПРУЖИНА
47	<b>08178009</b>	2		PODLOŽKA 17	PODLOŽKA	WASHER	ПРОКЛАДКА
48	<b>09110005</b>	12		SKRUTKA M10X22	ŠROUB	SCREW	БОЛТ
49	<b>12110064</b>	2		SKRUTKA M10X45	ŠROUB	SCREW	БОЛТ
50	<b>00111011</b>	2		ZÁTKA	ZÁTKA	PLUG	ПРОБКА
51	<b>12181010</b>	16		PODLOŽKA 10,5	PODLOŽKA	WASHER	ПРОКЛАДКА
52	<b>00173005</b>	2		MATICA M10	MATICE	NUT	ГАЙКА
53	<b>11251007</b>	2		ZÁTKA	ZÁTKA	PLUG	ПРОБКА
54	<b>08110054</b>	2		SKRUTKA M6X20	ŠROUB	SCREW	БОЛТ



1	2	3	4	Názov	Název	Name	Наименование
4	08121003	1		PÁKA	PÁKA	LEVER	РЫЧАГ
5	08120005	1		ZÁVORA	ZÁVORA	LATCH	ЗАПОР
9	11020015	1		POISTKA	POJISTKA	CATCH	СТОПОР
10	00120041	2		RÚRKA TRKR 8X1-1-10	TRUBKA	PIPE	ТРУБКА
11	00084017	1		PRUŽINA	PRUŽINA	SPRING	ПРУЖИНА
12	07120016	1		ZÁMOK FAB 1311	ZÁMEK	LOCK	ЗАМОК
13	15121016	0,2m		VODIČ	VODIČ	CONDUCTOR	ПРОВОД
14	00031049	4		MATICA M12	MATICE	NUT	ГАЙКА
15	01122005	1		HLAVICA MK6	MAZNICE	GREASE	МАСЛЁНКА
16	00031052	4		PODLOŽKA 12,2	PODLOŽKA	WASHER	ПРОКЛАДКА
17	08120013	3		GUMENÝ DORAZ	PRYŽOVÝ DORAZ	RUBBER STOP	УПОР
18	00031054	4		PODLOŽKA 13	PODLOŽKA	WASHER	ПРОКЛАДКА
19	00020013	1		POISTNÝ KRÚŽOK 16	POJIST. KROUŽEK	SAFETY RING	СТОПОРНОЕ КОЛЬЦО
26	08120025	2		ČAP 12	ČEP	PIN	ЦАПФА
27	11122004	1		DORAZ	DORAZ	STOP	УПОР
34	01083033	4		MATICA M6	MATICE	NUT	ГАЙКА
35	00031055	8		PODLOŽKA 6,1	PODLOŽKA	WASHER	ПРОКЛАДКА
36	00020019	10		PODLOŽKA 8,2	PODLOŽKA	WASHER	ПРОКЛАДКА
37	00020018	2		PODLOŽKA 8,4	PODLOŽKA	WASHER	ПРОКЛАДКА
40	07158029	4		SKRUTKA M6X14	ŠROUB	SCREW	БОЛТ
41	01092018	2		SKRUTKA M8X16	ŠROUB	SCREW	БОЛТ
49	00120036	8		PODLOŽKA 8	PODLOŽKA	WASHER	ПРОКЛАДКА
51	07172007	4		SKRUTKA M8X25	ŠROUB	SCREW	БОЛТ
60	08122060	1		DRŽIAK ŠPZ	DRŽÁK ŠPZ	HOLDER	ДЕРЖАТЕЛЬ
67	01155013	2		TESNENIE DVERÍ	TĚSNĚNÍ DVEŘÍ	DOOR SEAL	УПЛОТНЕНИЕ
70	08122070	1		RÁMČEK	RÁMEČEK	FRAME	РАМКА
75	00031046	4		SKRUTKA M8X20	ŠROUB	SCREW	БОЛТ
78	11251006	1		DRŽIAK ŠPZ	DRŽÁK ŠPZ	HOLDER	ДЕРЖАТЕЛЬ
79	01155013	2		TESNENIE DVERÍ	TĚSNĚNÍ DVEŘÍ	DOOR SEAL	УПЛОТНЕНИЕ
80	12125045	1		ZNAK	ZNAK	SYMBOL	ЗНАК
84	08122084	1		ZVÁZOK	SVAZEK	BUNDLE	ПУЧОК
85	08122085	1		ZVÁZOK	SVAZEK	BUNDLE	ПУЧОК
86	08122086	1		KRYT MOTORA	KRYT MOTORU	ENGINE COVER	КРЫШКАДВИГАТЕЛЯ
87	08122087	1		KRYT MOTORA	KRYT MOTORU	ENGINE COVER	КРЫШКАДВИГАТЕЛЯ
88	00081065	2		ZÁVLAČKA 2X20	ZÁVLAČKA	COTTER PIN	ШПЛИНТ
89	00020012	4		PODLOŽKA 6,4	PODLOŽKA	WASHER	ПРОКЛАДКА
90	02121018	4		SKRUTKA M6X16	ŠROUB	SCREW	БОЛТ
91	12124042	1		VÝFUK	VÝFUK	EXHAUST	ВЫХЛОП
92	11122028	2		PÁNT	PÁNT	EAR	УШКО
93	08122093	1		ODKLÁPACÍ KRYT	ODKLÁPĚCÍ KRYT	COVER	КРЫШКА
94	08122094	1		ODKLÁPACÍ KRYT	ODKLÁPĚCÍ KRYT	COVER	КРЫШКА
95	08122095	1		ODKLÁPACÍ KRYT	ODKLÁPĚCÍ KRYT	COVER	КРЫШКА
96	08122021	4		PÚZDRO	POUZDRO	BUSHING	ВТУЛКА
97	08122097	1		ZADNÝ KRYT	ZADNÍ KRYT	REAR COVER	ЗАДНЯЯ КРЫШКА
98	08122098	1		ZADNÝ KRYT	ZADNÍ KRYT	REAR COVER	ЗАДНЯЯ КРЫШКА



1	2	3	4	Názov	Název	Name	Наименование
4	07134004	2		FILTER	FILTR	FILTER	ФИЛЬТР
10	07133006	1		MATICA M24X1,5	MATICE	NUT	ГАЙКА
11	07134011	1		RÚRKA PRAVÁ	TRUBKA PRAVÁ	PIPE RIGHT	ТРУБКА ПРАВАЯ
16	07130019	1		HADICA L220	HADICE	HOSE	ШЛАНГ
18	07134018	4		PRÍCHYTKA	PŘÍCHYTKA	CLAMP	ЗАПОНКА
21	11062032	1		L-HRDLO	L-HRDLO	L-SOCKET	ШТУЦЕР
27	15131016	1		HADICA 40 X 710	HADICE	HOSE	ШЛАНГ
28	15131016	1		HADICA 40 X 840	HADICE	HOSE	ШЛАНГ
29	00091019	3		SKRUTKA M8X12	ŠROUB	SCREW	БОЛТ
30	01092018	4		SKRUTKA M8X16	ŠROUB	SCREW	БОЛТ
31	07172008	1		SKRUTKA M8X30	ŠROUB	SCREW	БОЛТ
36	00020019	6		PODLOŽKA 8,2	PODLOŽKA	WASHER	ПРОКЛАДКА
37	00050015	2		TESNIACI KRÚŽOK	TĚSNÍCÍ KROUŽEK	SEALING RING	УПЛОТНИТЕЛЬНОЕ КОЛЬЦО
41	07130014	2		PRÍCHYTKA	PŘÍCHYTKA	CLAMP	ЗАПОНКА
44	07130020	10		HADICOVÁ SPONA 16-25	SPONA	CLIP	ХОМУТ
52	07134052	2		UZÁVER	UZÁVĚR	CLOSURE	ЗАТВОР
54	01061006	1		MATICA M8	MATICE	NUT	ГАЙКА
57	07130019	1		HADICA	HADICE	HOSE	ШЛАНГ
58	07130019	1		HADICA	HADICE	HOSE	ШЛАНГ
59	12134059	2		RÚRKA	TRUBKA	PIPE	ТРУБКА
60	12134060	1		KÚRENIE SILAD	TOPENÍ	HEATING	ПЕЧКИ
61	12134061	1		POTRUBIE	POTRUBÍ	PIPING	ТРУБОПРОВОД
62	12134062	1		POTRUBIE	POTRUBÍ	PIPING	ТРУБОПРОВОД
63	00252035	2		MATICA M6	MATICE	NUT	ГАЙКА
64	00152037	8		NIT 3X12	NIT	RIVET	ЗАКЛЁПКА
69	14134068	1		UZÁVER	UZÁVĚR	CLOSURE	ЗАТВОР
70	14134067	1		PLECH	PLECH	SHEET	ЛИСТ
71	13174033	4		HADICOVÁ SPONA 32-50	SPONA	CLIP	ХОМУТ
72	14134063	1		RÚRKA ĽAVÁ	TRUBKA ĽAVÁ	PIPE LEFT	ТРУБКА ЛЕВАЯ
73	12134074	2		HRDLO KÚRENIA	HRDLO TOPENÍ	SOCKET	ШТУЦЕР
74	07130019	1		HADICA 16/24-2500	HADICE	HOSE	ШЛАНГ
75	07130019	1		HADICA 16/24-2650	HADICE	HOSE	ШЛАНГ
76	14134069	1		VODNÝ VENTIL	VODNÍ VENTIL	WATER VALVE	ВОДЯНОЙ КЛАПАН
77	14134071	1		HRDLO	HRDLO	SOCKET	ШТУЦЕР
78	14134070	1		HRDLO	HRDLO	SOCKET	ШТУЦЕР

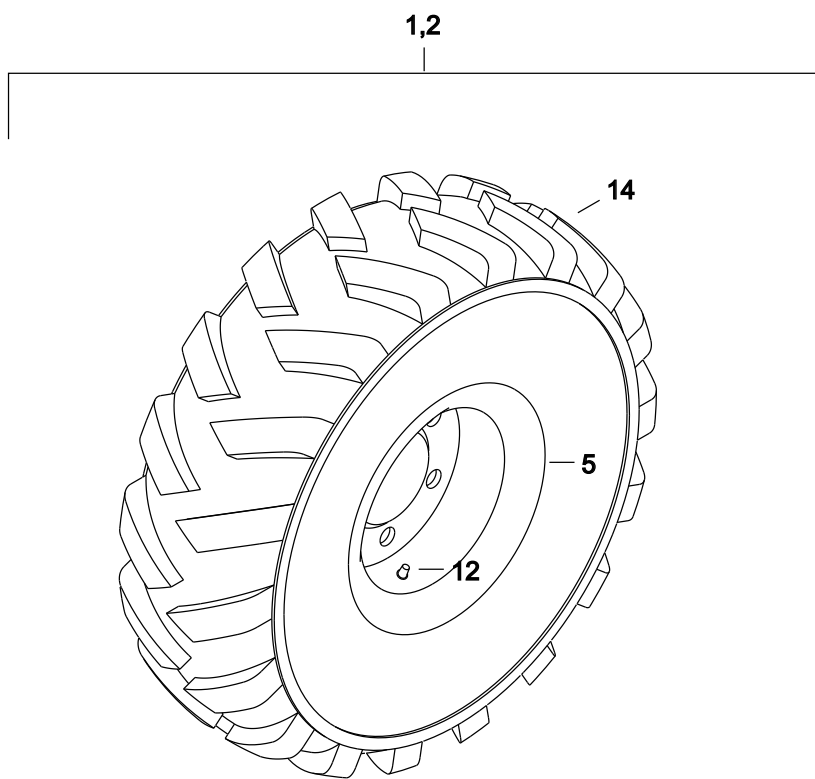


**KÚRENIE - PRIPOJENIE K MOTORU**  
**TOPENÍ - PŘIPOJENÍ K MOTORU**  
**HEATING - CONNECTION TO ENGINE**  
**ОТОПЛЕНИЕ - ПОДКЛЮЧЕНИЕ К ДВИГАТЕЛЮ**

**13.5**

1	2	3	4	Názov	Název	Name	Наименование
1	08135001	1		KÚRENIE	TOPENÍ	HEATING EQUIPMENT	ОТОПЛЕНИЕ
2	00132042	2		HRDLO KÚRENIA	HRDLO TOPENÍ	HEATING SOCKET	ШТУЦЕР ОТОПЛЕНИЯ
3	07130019	1		HADICA 2900 mm	HADICE	HOSE	ШЛАНГ
4	07130019	1		HADICA 2900 mm	HADICE	HOSE	ШЛАНГ
5	14102052	10		VIAZAČ KÁBLOV	VÁZAČ KÁBLOV	BINDER CABLE	ПЕРЕВЯЗОЧНАЯ ЛЕНТА
6	13061048	1		SPONA	SPONA	CLAMP	ХОМУТ
7	07130020	4		SPONA	SPONA	CLAMP	ХОМУТ

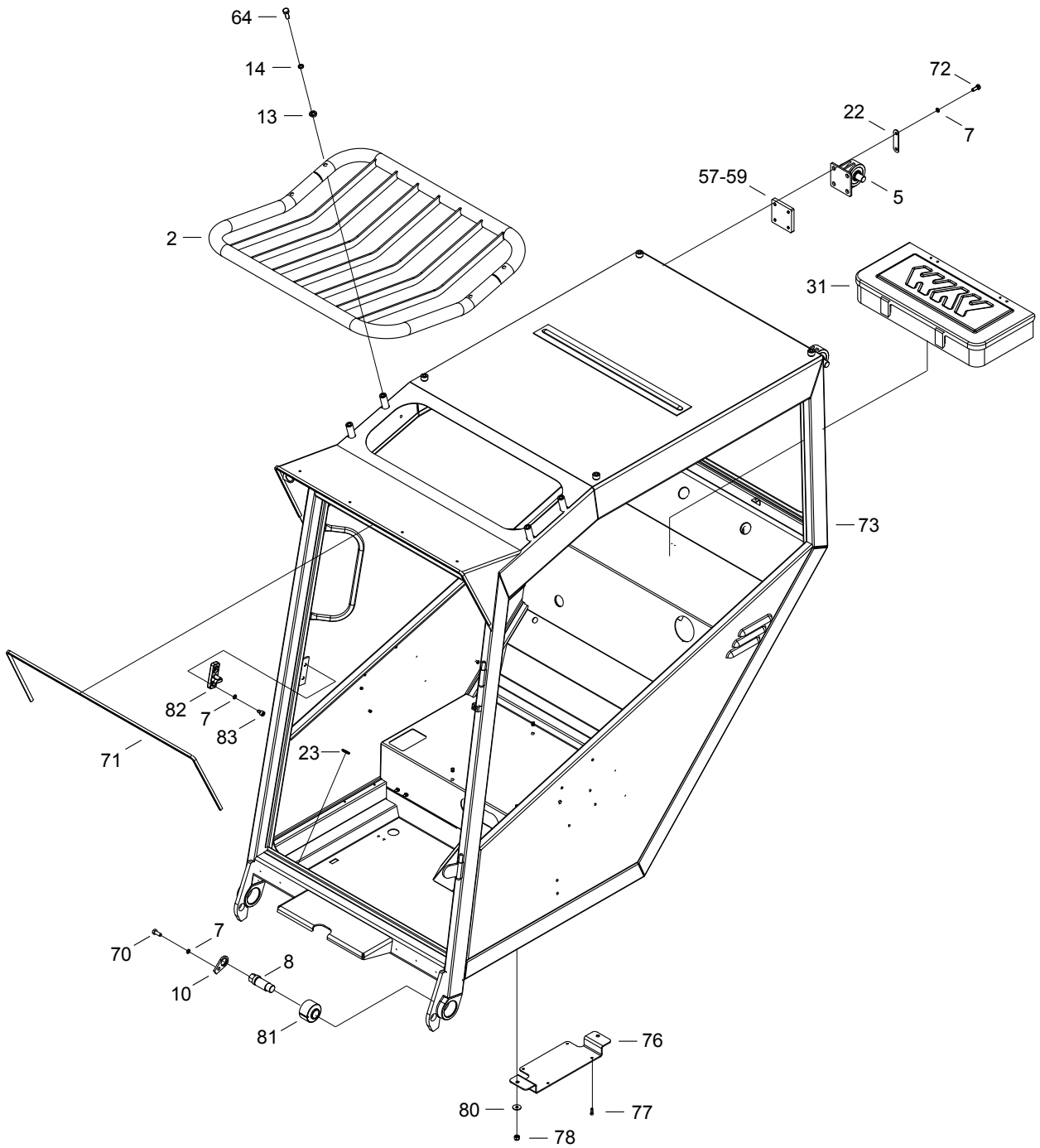




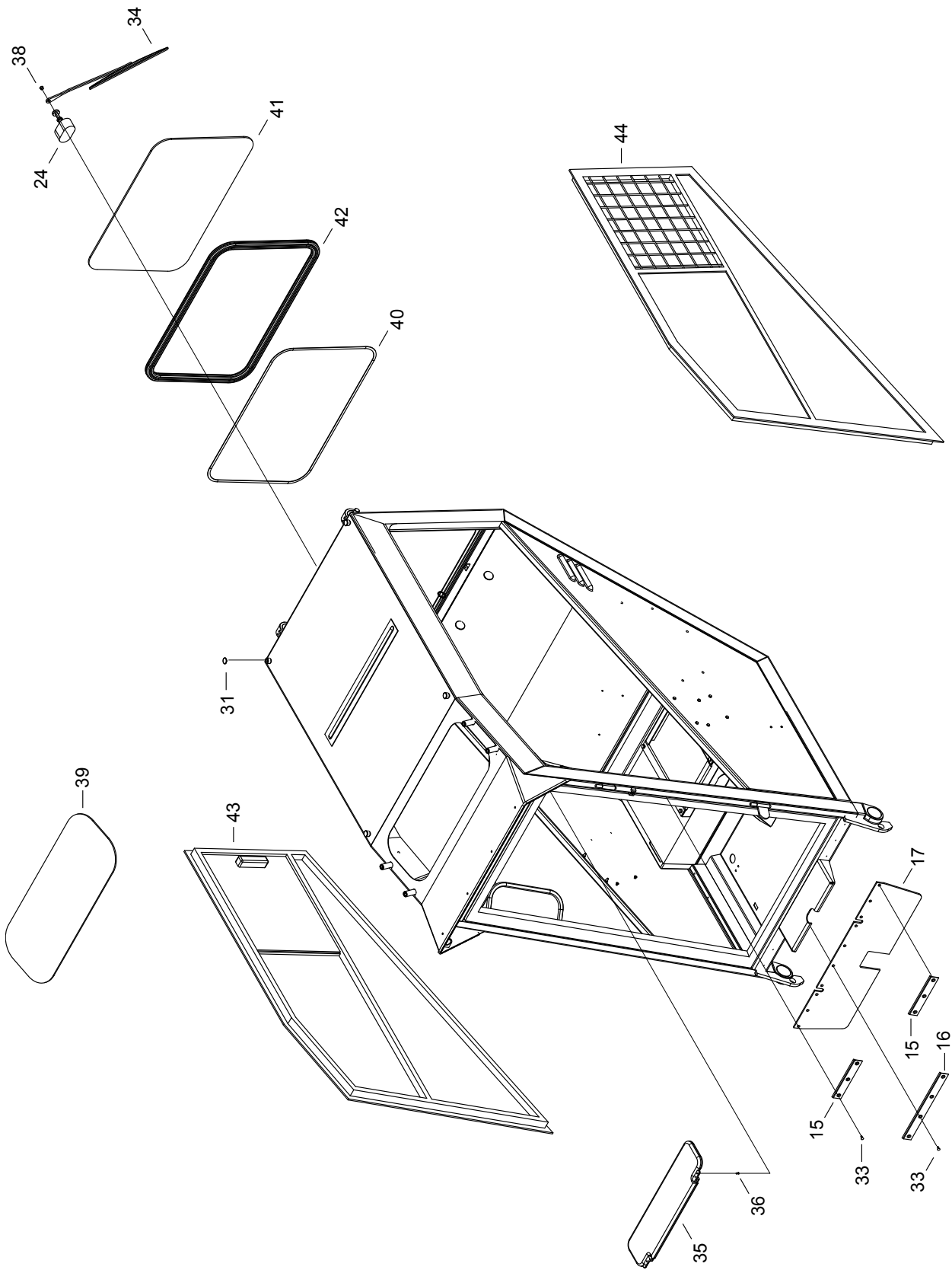
**ÚPLNÉ KOLESO**  
KOLO ÚPLNÉ  
WHEEL COMPLETE  
КОЛЕСО В СБОРЕ

**14**

<b>1</b>	<b>2</b>	<b>3</b>	<b>4</b>	<b>Názov</b>	<b>Název</b>	<b>Name</b>	<b>Наименование</b>
1	<b>08140001</b>	1		KOLESO PRAVÉ PREDNÉ	KOLO PRAVÉ PŘEDNÍ	WHEEL RIGHT	КОЛЕСО ПРАВОЕ
2	<b>08140002</b>	1		KOLESO ĽAVÉ PREDNÉ	KOLO ĽAVÉ PŘEDNÍ	WHEEL LEFT	КОЛЕСО ЛЕВОЕ
5	<b>08140005</b>	1		RÁFIK 9X18	RÁF	WHEEL DISC	ОБОД
12	<b>07140010</b>	1		VENTIL	VENTIL	VALVE	КЛАПАН
14	<b>08140014</b>	1		PNEUMATIKA 12.5-18 12PR MPT	PNEUMATIKA	TYRE	ШИНА



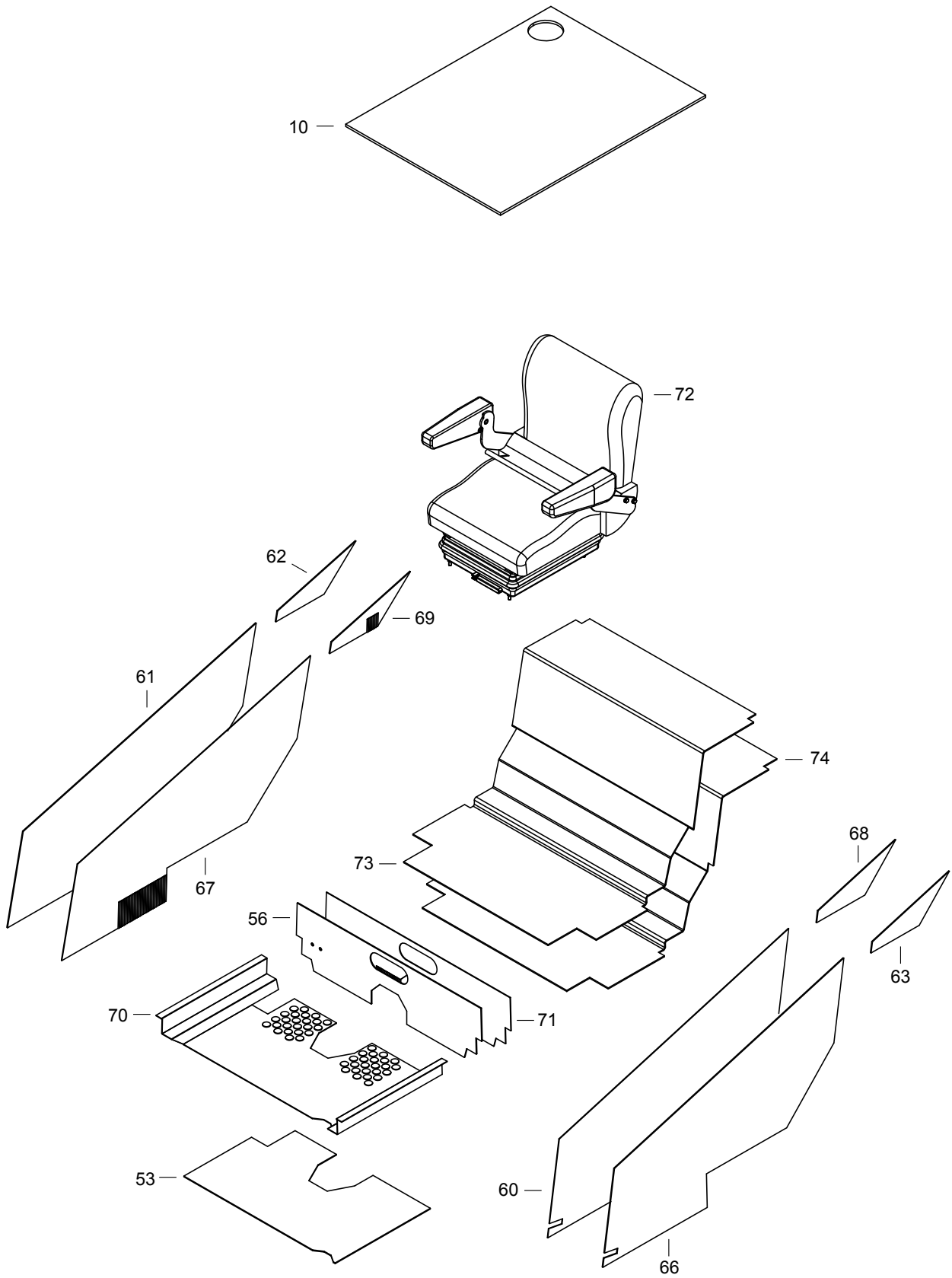
1	2	3	4	Názov	Název	Name	Наименование
2	<b>07151002</b>	1		OCHRANNÝ KRYT	OCHRANNÍ KRYT	PROTECTION COVER	ЗАЩИТНАЯ КРЫШКА
5	<b>00151025</b>	2		SILENTBLOK	SILENTBLOK	ELASTIC BED	УПРУГОЕ ГНЕЗДО
7	<b>00020019</b>	12		PODLOŽKA 8	PODLOŽKA	WASHER	ПРОКЛАДКА
8	<b>00151023</b>	2		ČAP	ČEP	PIN	ПАЛЕЦ
10	<b>00151026</b>	2		POISTKA	POJISTKA	SAFETY	СТОПОР
13	<b>07151007</b>	4		PODLOŽKA	PODLOŽKA	WASHER	ПРОКЛАДКА
14	<b>00020029</b>	4		PODLOŽKA 10	PODLOŽKA	WASHER	ПРОКЛАДКА
22	<b>00151027</b>	4		PODLOŽKA	PODLOŽKA	WASHER	ПРОКЛАДКА
23	<b>12151023</b>	2		ZÁSLEPKA	ZÁSLEPKA	RING	КОЛЬЦО
31	<b>07151031</b>	1		SKRINKA NA NÁRADIE	SKŘÍŇ	BOX	КОРОБКА
57	<b>07151057</b>	1		PODLOŽKA	PODLOŽKA	WASHER	ПРОКЛАДКА
58	<b>07151058</b>	1		PODLOŽKA	PODLOŽKA	WASHER	ПРОКЛАДКА
59	<b>07151059</b>	1		PODLOŽKA	PODLOŽKA	WASHER	ПРОКЛАДКА
64	<b>00085020</b>	4		SKRUTKA M10X25	ŠROUB	SCREW	БОЛТ
70	<b>01092018</b>	2		SKRUTKA M10X25	ŠROUB	SCREW	БОЛТ
71	<b>12151075</b>	1		PROFIL L 1300	PROFIL	PROFILE	ПРОФИЛЬ
72	<b>00031046</b>	8		SKRUTKA M8X20	ŠROUB	SCREW	БОЛТ
73	<b>07151070</b>	1		KOSTRA KABÍNY	KOSTRA KABINY	CABINE FRAME	
76	<b>07151071</b>	1		KRYTKA	KRYTKA	COVER	КРЫШКА
77	<b>00081058</b>	4		SKRUTKA M5X16	ŠROUB	SCREW	БОЛТ
78	<b>10011038</b>	2		MATICA M8	MATICE	NUT	ГАЙКА
80	<b>00120036</b>	2		PODLOŽKA 8,4	PODLOŽKA	WASHER	ПРОКЛАДКА
81	<b>14151076</b>	2		PUZDROVÁ PRUŽINA	POUZDROVÁ	BUSHING SPRING	ПРУЖИНА
82	<b>08156056</b>	1		PLATNIČKA ÚPLNÁ	LAMELA	SHEET	ПЛАСТИНА
83	<b>07083049</b>	2		SKRUTKA M8X12	ŠROUB	SCREW	БОЛТ



**KABÍNA**  
KABINA  
САВ  
КАБИНА

**15.2**

<b>1</b>	<b>2</b>	<b>3</b>	<b>4</b>	<b>Názov</b>	<b>Název</b>	<b>Name</b>	<b>Наименование</b>
15	<b>07152019</b>	2		LIŠTA	LIŠTA	STRIP	ПЛАНКА
16	<b>07152018</b>	1		LIŠTA	LIŠTA	STRIP	ПЛАНКА
17	<b>07152020</b>	1		GUMA	PRYŽ	GUM	РЕЗИНА
24	<b>07156015</b>	1		STIERAČ 12V/1,8A	MOTOREK	ELECTROMOTOR	ЭЛЕКТРОМОТОР
31	<b>07152031</b>	4		ZÁTKA	ZÁTKA	PLUG	ПРОБКА
33	<b>14088028</b>	10		SKRUTKA M4,8X16	ŠROUB	SCREW	БОЛТ
34	<b>12152036</b>	1		STIERATKO PAL	RAMÍNKO	WIPER BLADE	СТЕКЛООЧИСТИТЕЛЬ
35	<b>12152032</b>	1		TIENIDLO	STÍNITKO	FLAP	АБАЖУР
36	<b>12152034</b>	4		SKRUTKA M4X8-H1	ŠROUB	SCREW	БОЛТ
38	<b>12152037</b>	2		KRYTKA	KRYTKA	COVER	КРЫШКА
39	<b>07152022</b>	1		HORNÉ SKLO	HORNÍ SKLO	UPPER GLASS	СТЕКЛО ВЕРХНЕЕ
40	<b>14152038</b>	1		KLINOK	KLÍNEK	RUBBER SEALING	КЛИНОК
41	<b>07152007</b>	1		ZADNÉ SKLO	ZADNÍ SKLO	REAR GLASS	СТЕКЛО ЗАДНЕЕ
42	<b>14152034</b>	1		TESNENIE OKNA	TĚSNĚNÍ OKNA	WINDOW SEAL	УПЛОТНЕНИЕ ОКНА
43	<b>14152036</b>	1		OKNO PRAVÉ	OKNO PRAVÉ	WINDOW LEFT	ОКНО ПРАВОЕ
44	<b>14152037</b>	1		OKNO ĽAVÉ	OKNO LEVÉ	WINDOW LEFT	ОКНО ЛЕВОЕ



**KABÍNA**  
KABINA  
СAB  
КАБИНА

**15.3**

1	2	3	4	Názov	Název	Name	Наименование
10	<b>12153010</b>	1		TAPO STREŠNÉ	TAPO STŘEŠNÍ	FACING	ОБКЛАДКА
53	<b>12153053</b>	1		OBKLAD PODLAHY	OBLOŽENÍ	LINING	ОБЛИЦОВКА
56	<b>12153056</b>	1		GUMA PODLAHY	PRYŽ PODLAHY	RUBBER	РЕЗИНА
60	<b>07153060</b>	1		OBKLAD ĽAVÝ 1	OBLOŽENÍ	LINING	ОБЛИЦОВКА
61	<b>07153061</b>	1		OBKLAD PRAVÝ 1	OBLOŽENÍ	LINING	ОБЛИЦОВКА
62	<b>07153062</b>	1		OBKLAD PRAVÝ 2	OBLOŽENÍ	LINING	ОБЛИЦОВКА
63	<b>07153063</b>	1		OBKLAD ĽAVÝ 2	OBLOŽENÍ	LINING	ОБЛИЦОВКА
66	<b>07153066</b>	1		GUMA L1	PRYŽ LEVÁ	RUBBER LEFT	РЕЗИНА ЛЕВАЯ
67	<b>07153067</b>	1		GUMA P1	PRYŽ PRAVÁ	RUBBER RIGHT	РЕЗИНА ПРАВАЯ
68	<b>07153068</b>	1		GUMA L2	PRYŽ	RUBBER	РЕЗИНА
69	<b>07153069</b>	1		GUMA P2	PRYŽ	RUBBER	РЕЗИНА
70	<b>12153071</b>	1		GUMA DNA	PRYŽ DNA	FLOOR RUBBER	РЕЗИНА ПОЛА
71	<b>12153075</b>	1		OBKLAD PODLAHY	OBLOŽENÍ	LINING	ОБЛИЦОВКА
72	<b>08153072</b>	1		SEDADLO ÚPLNÉ	SEDADLO	SEAT	СИДЕНЬЕ
73	<b>12153078</b>	1		TAPO SEDAČKY	TAPO SEDAČKY	FACING	ОБКЛАДКА
74	<b>12153079</b>	1		OBKLAD SEDAČKY	OBLOŽENÍ	LINING	ОБЛИЦОВКА

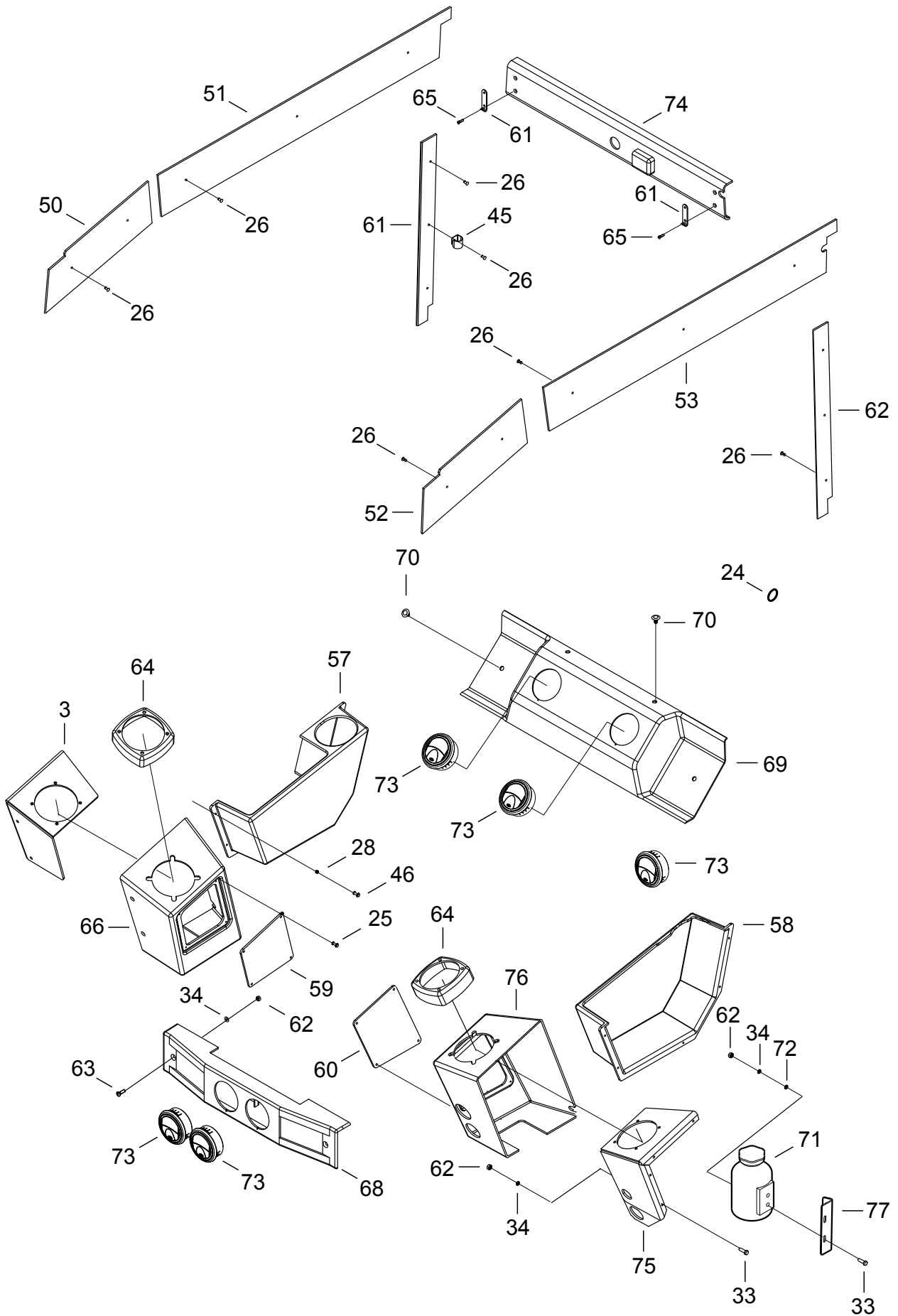




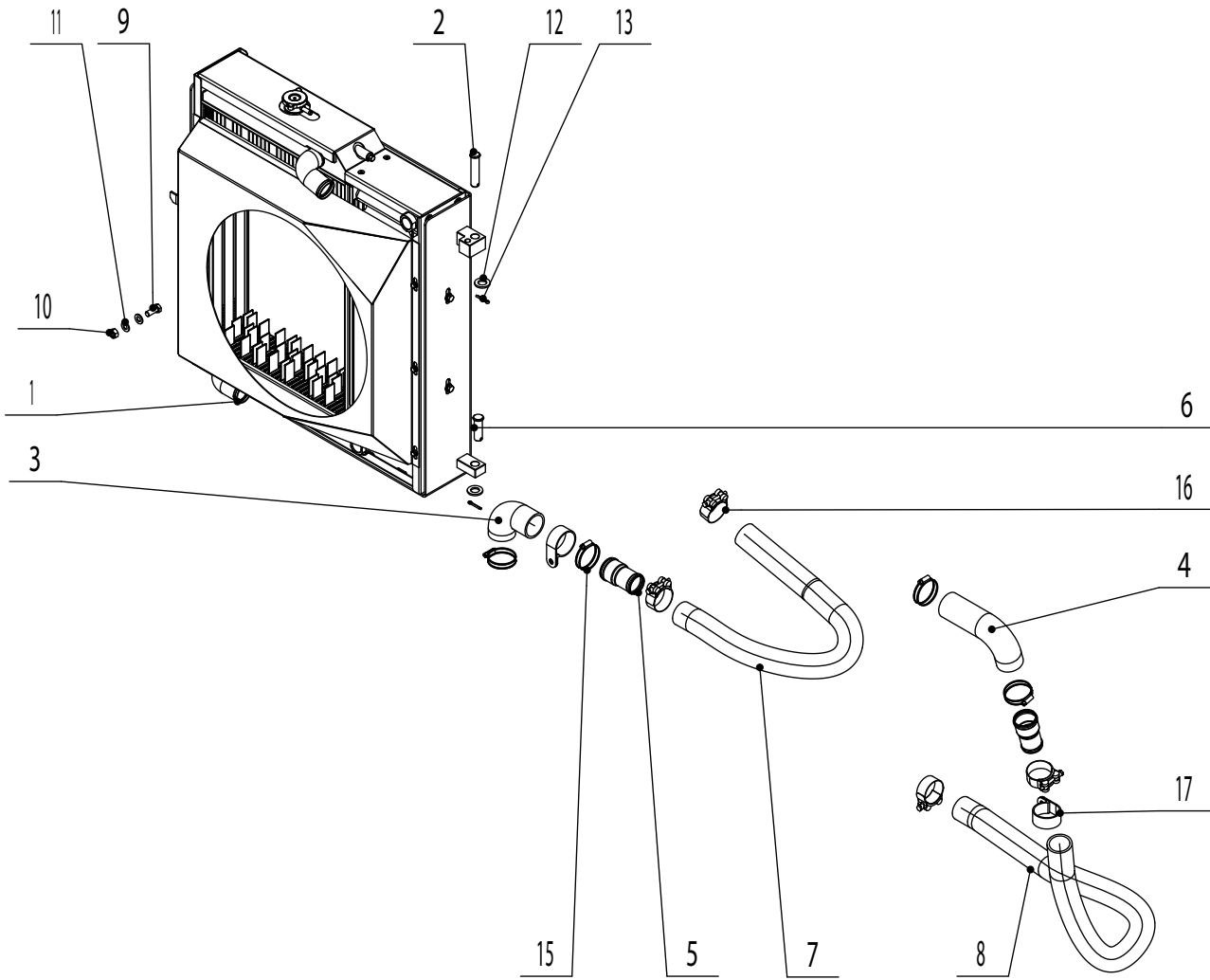
**DVERE**  
**DVEŘE**  
**DOOR**  
**ДВЕРИ**

**15.6**

1	2	3	4	Názov	Název	Name	Наименование
9	00130016	1		SKRUTKA M4X8	ŠROUB	SCREW	БОЛТ
14	07156014	1		DORAZ	DORAZ	STOP	УПОР
16	00151016	1		STIERATKO	RAMÍNKO	WIPER ARM	СТЕКЛООЧИСТИТЕЛЬ
17	00151009	1		KĽUČKA	KLIKA	HANDLE	РУЧКА
28	07156028	1		RUKOVÄŤ	RUKOJEŤ	HANDLE	РУКОЯТКА
30	06210006	1		ZÁMOK	ZÁMEK	LOCK	ЗАМОК
32	07156032	1		PALEC	PALEC	FINGER	ПАЛЬЧИК
33	00031055	2		PODLOŽKA 6	PODLOŽKA	MOUNT	ПРОКЛАДКА
35	07156035	1		SKRUTKA M6X40	ŠROUB	SCREW	БОЛТ
36	01151021	1		SKRUTKA M6X30	ŠROUB	SCREW	БОЛТ
37	07156037	1		DVERE	DVEŘE	DOOR	ДВЕРИ
38	07156038	1		PODLOŽKA	PODLOŽKA	MOUNT	ПОДКЛАДКА
39	00111035	1		PODLOŽKA 4	PODLOŽKA	MOUNT	ПОДКЛАДКА
40	07151009	2		ČAP	ČEP	PIN	ПАЛЕЦ
49	08156049	2		SKRUTKA M6X60	ŠROUB	SCREW	БОЛТ
51	12125035	1		ZÁMOK	ZÁMEK	LOCK	ЗАМОК
52	07156029	1		DVERE	DVEŘE	DOOR	ДВЕРИ
53	01155013	1		TESNENIE DVERÍ	TĚSNĚNÍ DVEŘÍ	DOOR SEAL	ДВЕРНЫЕ УПЛОТНЕНИЯ
56	00083047	2		SKRUTKA M6X16	ŠROUB	SCREW	БОЛТ
57	14156052	1		PODLOŽKA	PODLOŽKA	MOUNT	ПОДКЛАДКА
58	07156015	1		STIERAČ 12V	MOTOREK	ELECTROMOTOR	ЭЛЕКТРОМОТОР
59	00020024	1		ZÁVLAČKA 2X16	ZÁVLAČKA	COTTER PIN	ШПЛИНТ
60	07020015	1		POISTNÝ KRÚŽOK 7	POJIST. KROUŽEK	SAFETY RING	СТОПОРНОЕ КОЛЬЦО
61	14020127	1		VZPERA	VZPĚRA	STRUT	ОПОРА
62	07156004	1		PREDNÉ SKLO	PŘEDNÍ SKLO	DOOR GLASS	СТЕКЛО ПЕРЕДНЕЕ
63	07150023	1		TESNENIE PRED. SKLA	TĚSNĚNÍ PŘED. SKLA	DOOR GLAS SEAL	УПЛОТНЕНИЕСКЛА СТЕКЛА
64	14152038	1		KLINOK	KLÍNEK	RUBBER SEALING	КЛИНОК



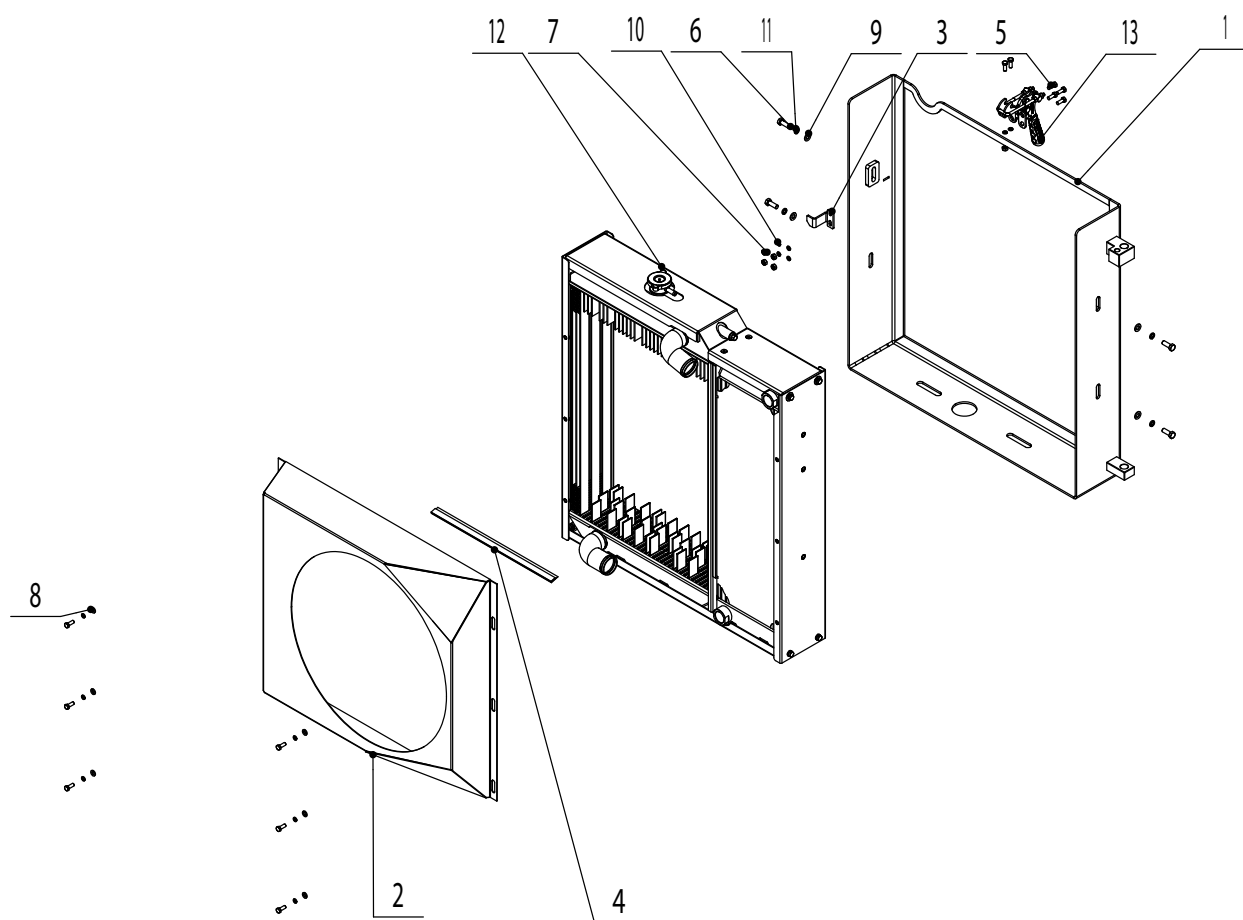
1	2	3	4	Názov	Název	Name	Наименование
3	<b>07157003</b>	1		KONZOLA PRAVÁ	KONZOLA PRAVÁ	BRACKET RIGHT	КОНСОЛЬ ПРАВАЯ
24	<b>00120042</b>	1		KRÚŽOK	KROUŽEK	RING	КОЛЬЦО
25	<b>07157019</b>	8		SKRUTKA 3,9X13	ŠROUB	SCREW	БОЛТ
26	<b>07157027</b>	16		NIT 3,9X12	NÝT	RIVET	ЗАКЛЁПКА
28	<b>00102020</b>	10		PODLOŽKA 4,3	PODLOŽKA	WASHER	ПРОКЛАДКА
33	<b>07082044</b>	12		SKRUTKA M6x20	ŠROUB	SCREW	БОЛТ
34	<b>00031055</b>	14		PODLOŽKA 6	PODLOŽKA	WASHER	ПРОКЛАДКА
45	<b>12157045</b>	1		DRŽIAK	TŘMEN	HOLDER	ДЕРЖАТЕЛЬ
46	<b>07157026</b>	10		NIT	NÝT	RIVET	ЗАКЛЁПКА
50	<b>12157056</b>	1		LIŠTA PRAVÁ	LIŠTA PRAVÁ	RIGHT STRIP	ПЛАНКА ПРАВАЯ
51	<b>12157057</b>	1		LIŠTA PRAVÁ	LIŠTA PRAVÁ	RIGHT STRIP	ПЛАНКА ПРАВАЯ
52	<b>12157058</b>	1		LIŠTA ĽAVÁ	LIŠTA ĽAVÁ	LEFT STRIP	ПЛАНКА ЛЕВАЯ
53	<b>12157059</b>	1		LIŠTA ĽAVÁ	LIŠTA ĽAVÁ	LEFT STRIP	ПЛАНКА ЛЕВАЯ
55	<b>12157061</b>	1		LIŠTA ZVISLÁ PRAVÁ	LIŠTA SVISLÁ PRAVÁ	VERTICAL STRIP RIGHT	ПЛАНКА ОТВЕСНАЯ ПРАВАЯ
56	<b>12157062</b>	1		LIŠTA ZVISLÁ ĽAVÁ	LIŠTA SVISLÁ ĽAVÁ	VERTICAL STRIP LEFT	ПЛАНКА ОТВЕСНАЯ ЛЕВАЯ
57	<b>08157057</b>	1		KAPSA PRAVÁ	KAPSA PRAVÁ	RIGHT BAG	КАРМАН ПРАВЫЙ
58	<b>08157058</b>	1		KAPSA ĽAVÁ	KAPSA ĽAVÁ	LEFT BAG	КАРМАН ЛЕВЫЙ
59	<b>08157059</b>	1		VEKO PRAVÉ	VÍKO PRAVÉ	COVER RIGHT	КРЫШКА ПРАВАЯ
60	<b>08157060</b>	1		VEKO ĽAVÉ	VÍKO ĽAVÉ	COVER LEFT	КРЫШКА ЛЕВАЯ
61	<b>12157053</b>	2		VEŠIAK	VĚŠÁK	HANGER	ПОДВЕСКА
62	<b>01083033</b>	14		MATICA M6	MATICE	NUT	ГАЙКА
63	<b>00081057</b>	2		SKRUTKA M6X20	ŠROUB	SCREW	БОЛТ
64	<b>08157064</b>	2		PODLOŽKA	PODLOŽKA	WASHER	ПРОКЛАДКА
65	<b>00107010</b>	4		SKRUTKA M4X20	ŠROUB	SCREW	БОЛТ
66	<b>08157066</b>	1		PANEL PRAVÝ	PANEL PRAVÝ	PANEL RIGHT	ПАНЕЛЬ ПРАВАЯ
68	<b>08157068</b>	1		KRYT	KRYT	COVER	КРЫШКА
69	<b>08157069</b>	1		KRYT ZADNÝ	KRYT ZADNÍ	REAR COVER	КРЫШКА ЗАДНЯЯ
70	<b>07089036</b>	4		KLIPS	KLIPS	CLIPS	КЛИПЫ
71	<b>12207052</b>	1		FLAŠA	FLAŠKA	BOTTLE	БАЧОК
72	<b>00020012</b>	1		PODLOŽKA 6	PODLOŽKA	WASHER	ПРОКЛАДКА
73	<b>14157059</b>	5		OFUKOVAČ	OFUKOVAČ	BLOWER	ОБДУВКА
74	<b>07157012</b>	1		KRYT STIERAČA ZADNÝ	KRYT STĚRAČE ZADNÍ	WIPER COVER	КРЫШКА СТЕКЛО- ОЧИСТИТЕЛЯ
75	<b>12157072</b>	1		KONZOLA ĽAVÁ	KONZOLA ĽAVÁ	BRACKET LEFT	КОНСОЛЬ ЛЕВАЯ
76	<b>14157077</b>	1		PANEL ĽAVÝ	PANEL ĽAVÝ	PANEL LEFT	ПАНЕЛЬ ЛЕВАЯ
77	<b>12207053</b>	1		KONZOLA	KONZOLA	BRACKET	КОНСОЛЬ



**CHLADIACI SYSTÉM**  
**CHLADÍCÍ SYSTÉM**  
**COOLING SYSTEM**  
**ОХЛАДЯЮЩАЯ СИСТЕМА**

**16.4**

1	2	3	4	Názov	Název	Name	Наименование
1	08164001	1		ZOSTAVA CHLADIČA	SESTAVA CHLADIČE	COOLER ASSEMBLY	ХОЛОДИЛЬНИК В СБОРЕ
2	07120009	1		ČAP	ČEP	PIN	ЦАПФА
3	08164003	1		KOLENO	KOLENO	BEND	КОЛЕНО
4	08164004	1		KOLENO	KOLENO	BEND	КОЛЕНО
5	08164005	2		REDUKCIA	REDUKCE	REDUCTION	СОКРАЩЕНИЕ
6	11173008	1		ČAP	ČEP	PIN	ЦАПФА
7	08164007	1		HADICA 800 mm	HADICE	HOSE	ШЛАНГ
8	08164007	1		HADICA 1000 mm	HADICE	HOSE	ШЛАНГ
9	00085020	1		SKRUTKA M10X25	ŠROUB	SCREW	БОЛТ
10	00173005	1		MATICA M10	MATICE	NUT	ГАЙКА
11	00083021	2		PODLOŽKA 10,5	PODLOŽKA	WASHER	ПРОКЛАДКА
12	08178009	2		PODLOŽKA 16	PODLOŽKA	WASHER	ПРОКЛАДКА
13	07110015	2		ZÁVLAČKA 4X25	ZÁVLAČKA	COTTER PIN	ШПЛИНТ
14	09121074	10		VIAZAČ KÁBLOV	VÁZAČ KÁBLOV	BINDER CABLE	ПЕРЕВЯЗОЧНАЯ ЛЕНТА
15	08164015	4		SPONA	SPONA	CLAMP	ХОМУТ
16	20071036	4		SPONA	SPONA	CLAMP	ХОМУТ
17	13061049	2		SPONA	SPONA	CLAMP	ХОМУТ

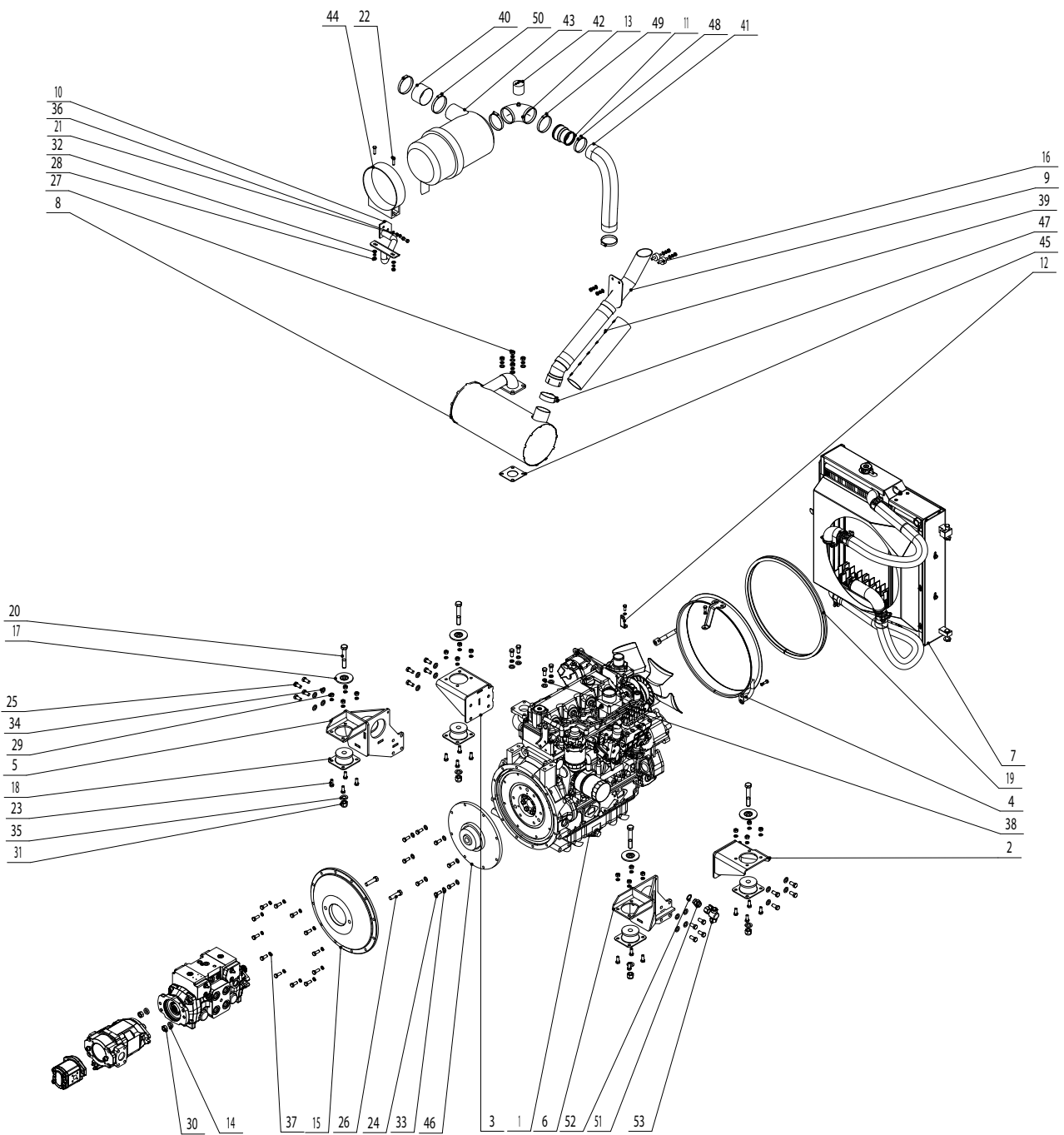


**ZOSTAVA CHLADIČA**  
**SESTAVA CHLADIČE**  
**COOLER ASSEMBLY**  
**ХОЛОДИЛЬНИК В СБОРЕ**

**16.5**

1	2	3	4	Názov	Název	Name	Наименование
1	08165001	1		RÁM CHLADIČA	RÁM	FRAME	РАМА
2	08165002	1		TUNEL CHLADIČA	TUNEL CHLADIČE	COOLER TUNNEL	КРЫШКА ВЕНТИЛЯТОРА
3	14179099	1		DORAZ	DORAZ	STOP	УПОР
4	08110031	1		PROFIL	PROFIL	PROFILE	ПРОФИЛЬ
5	02121018	12		SKRUTKA M6x16	ŠROUB	SCREW	БОЛТ
6	00172087	4		SKRUTKA M8x22	ŠROUB	SCREW	БОЛТ
7	01083033	6		MATICA M6	MATICE	NUT	ГАЙКА
8	00020012	6		PODLOŽKA 6,4	PODLOŽKA	WASHER	ПРОКЛАДКА
9	00020018	4		PODLOŽKA 8	PODLOŽKA	WASHER	ПРОКЛАДКА
10	00031055	12		PODLOŽKA 6	PODLOŽKA	WASHER	ПРОКЛАДКА
11	00020019	4		PODLOŽKA 8	PODLOŽKA	WASHER	ПРОКЛАДКА
12	08165012	1		CHLADIČ	CHLADIČ	COOLER	ХОЛОДИЛЬНИК
13	14179113	1		UZÁVER	UZÁVĚR	CLOSURE	ЗАТВОР

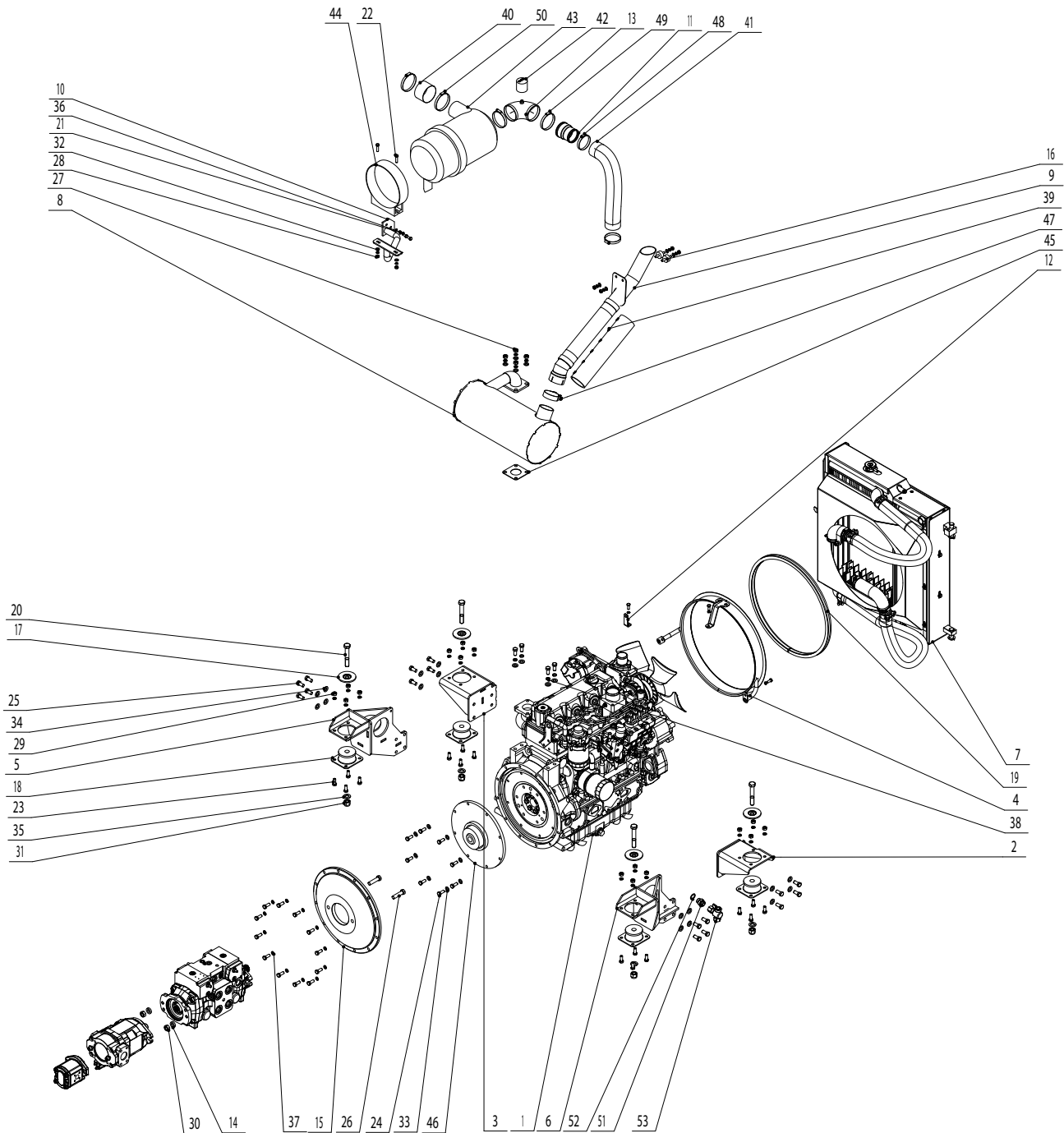




**MOTOR S PRÍSLUŠENSTVOM**  
**MOTOR S PŘÍSLUŠENSTVÍM**  
**ENGINE WITH EQUIPMENT**  
**ДВИГАТЕЛЬ С ПРИНАДЛЕЖНОСТЯМИ**

**16.3**

1	2	3	4	Názov	Název	Name	Наименование
1	08163001	1		MOTOR KUBOTA V3800-DI-E2B-EU-Z4	MOTOR	ENGINE	ДВИГАТЕЛЬ
2	08163002	1		KONZOLA MOTORA ĽAVÁ	KONZOLA MOTORU LEVÁ	ENGINE BRACKET LEFT	КОНСОЛЬ ЛЕВАЯ
3	08163003	1		KONZOLA MOTORA PRAVÁ	KONZOLA MOTORU PRAVÁ	ENGINE BRACKET RIGHT	КОНСОЛЬ ПРАВАЯ
4	08163004	1		OBRÚČ	OBRÚČ	RIM	ОБРУЧ
5	08163005	1		KONZOLA SKRINE PRAVÁ	KONZOLA SKRINE PRAVÁ	HOUSING BRACKET RIGHT	КОНСОЛЬ КОРОБКИ ПРАВАЯ
6	08163006	1		KONZOLA SKRINE ĽAVÁ	KONZOLA SKRINE PRAVÁ	HOUSING BRACKET RIGHT	КОНСОЛЬ КОРОБКИ ПРАВАЯ
7	08163007	1		CHLADIACI SYSTÉM	CHLADÍCÍ SYSTÉM	COOLING SYSTEM	ОХЛАЖДАЮЩАЯ СИСТЕМА
8	08163008	1		TLMIČ VÝFUKU ÚPLNÝ	TLUMIČ VÝFUKU ÚPLNÝ	COMPLET EXHAUST SILENCER	АМОРТИЗАТОР В СБОРЕ
9	08163009	1		VÝFUKOVÉ POTRUBIE	VÝFUKOVÉ POTRUBÍ	MANIFOLD	ВЫХЛОПНЫЙ ТРУБОПРОВОД
10	08162057	1		KONZOLA	KONZOLA	BRACKET	КОНСОЛЬ
11	08163011	1		REDUKCIA	REDUKCE	REDUCTION	СОКРАЩЕНИЕ
12	08163012	1		KONZOLA	KONZOLA	BRACKET	КОНСОЛЬ
13	12178095	1		KOLENO	KOLENO	BEND	КОЛЕНО
14	00211027	2		PODLOŽKA	PODLOŽKA	WASHER	ПРОКЛАДКА
15	00211025	1		PRÍRUBA	PŘÍRUBA	FLANGE	ФЛАНЕЦ
16	12178086	2		GUMOVÁ PRUŽINA	PRYŽOVÁ PRUŽINA	RUBBER SPRING	РЕЗИНОВАЯ РУЖИНА
17	01071014	4		GUMOVÁ PRUŽINA	PRYŽOVÁ PRUŽINA	RUBBER SPRING	РЕЗИНОВАЯ РУЖИНА
18	08163018	4		GUMOVÁ PRUŽINA	PRYŽOVÁ PRUŽINA	RUBBER SPRING	РЕЗИНОВАЯ РУЖИНА
19	01155013	1,5		TESNENIE DVERÍ	TĚSNĚNÍ DVEŘÍ	DOOR SEAL	УПЛОТНЕНИЕ
20	00211012	4		SKRUTKA M16X100	ŠROUB	SCREW	БОЛТ
21	00031046	5		SKRUTKA M8X20	ŠROUB	SCREW	БОЛТ
22	07172008	2		SKRUTKA M8x30	ŠROUB	SCREW	БОЛТ
23	00085020	16		SKRUTKA M10X25	ŠROUB	SCREW	БОЛТ
24	08163024	20		SKRUTKA M10X1.25X25	ŠROUB	SCREW	БОЛТ
25	08163025	20		SKRUTKA M12X1.25X25	ŠROUB	SCREW	БОЛТ
26	15172015	2		SKRUTKA M14X1.5X55	ŠROUB	SCREW	БОЛТ
27	08163027	4		MATICA M10X1,25	MATICE	NUT	ГАЙКА
28	01061006	6		MATICA M8	MATICE	NUT	ГАЙКА
29	00173005	16		MATICA M10 TYP1	MATICE	NUT	ГАЙКА
30	00211028	2		MATICA M14X1,5	MATICE	NUT	ГАЙКА
31	01071013	4		MATICA M16	MATICE	NUT	ГАЙКА
32	00020018	6		PODLOŽKA 8	PODLOŽKA	WASHER	ПРОКЛАДКА
33	00083021	12		PODLOŽKA 10,5	PODLOŽKA	WASHER	ПРОКЛАДКА
34	00031054	20		PODLOŽKA 13	PODLOŽKA	WASHER	ПРОКЛАДКА
35	08178009	4		PODLOŽKA 16	PODLOŽKA	WASHER	ПРОКЛАДКА
36	00020019	11		PODLOŽKA 8	PODLOŽKA	WASHER	ПРОКЛАДКА
37	00020029	32		PODLOŽKA 10	PODLOŽKA	WASHER	ПРОКЛАДКА
38	00031052	4		PODLOŽKA 12	PODLOŽKA	WASHER	ПРОКЛАДКА
39	14212048	1		IZOLÁCIA	IZOLACE	ISOLATION	ИЗОЛЯЦИЯ
40	01130014	0,05		HADICA	HADICE	HOSE	ШЛАНГ
41	08163041	0,52		HADICA	HADICE	HOSE	ШЛАНГ

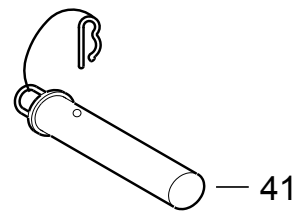
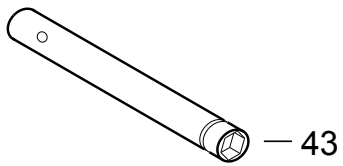
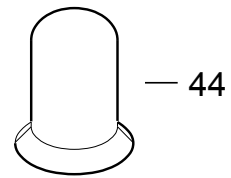
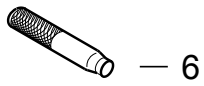


**MOTOR S PRÍSLUŠENSTVOM**  
**MOTOR S PŘÍSLUŠENSTVÍM**  
**ENGINE WITH EQUIPMENT**  
**ДВИГАТЕЛЬ С ПРИНАДЛЕЖНОСТЯМИ**

**16.3**

1	2	3	4	Názov	Název	Name	Наименование
42	07175039	1		INDIKÁTOR	INDIKATOR	INDICATOR	ИДДИКАТОР
43	12178089	1		VZDUCHOVÝ FILTER	VZDUCHOVÝ FILTR	AIR FILTER	ВОЗДУШНЫЙ ФИЛЬТР
44	12178092	1		OBJÍMKA	OBJÍMKA	SLEEVE	ОБОЙМА
45	08163001	1		PODLOŽKA	PODLOŽKA	WASHER	ПРОКЛАДКА
46	07171023	1		SPOJKA	SPOJKA	CLUTCH	МУФТА
47	12182014	1		SPONA	SPONA	CLAMP	ХОМУТ
48	00172021	2		SPONA	SPONA	CLAMP	ХОМУТ
49	01073007	2		SPONA	SPONA	CLAMP	ХОМУТ
50	00212029	2		SPONA	SPONA	CLAMP	ХОМУТ
51	08163051	1		HRDLO	HRDLO	SOCKET	ШТУЦЕР
52	00063039	1		KRÚŽOK	KROUŽEK	RING	КОЛЬЦО
53	08163053	1		GULOVÝ VENTIL	KULOVÝVENTIL	BALL VALVE	ШАРОВОЙ КЛАПАН

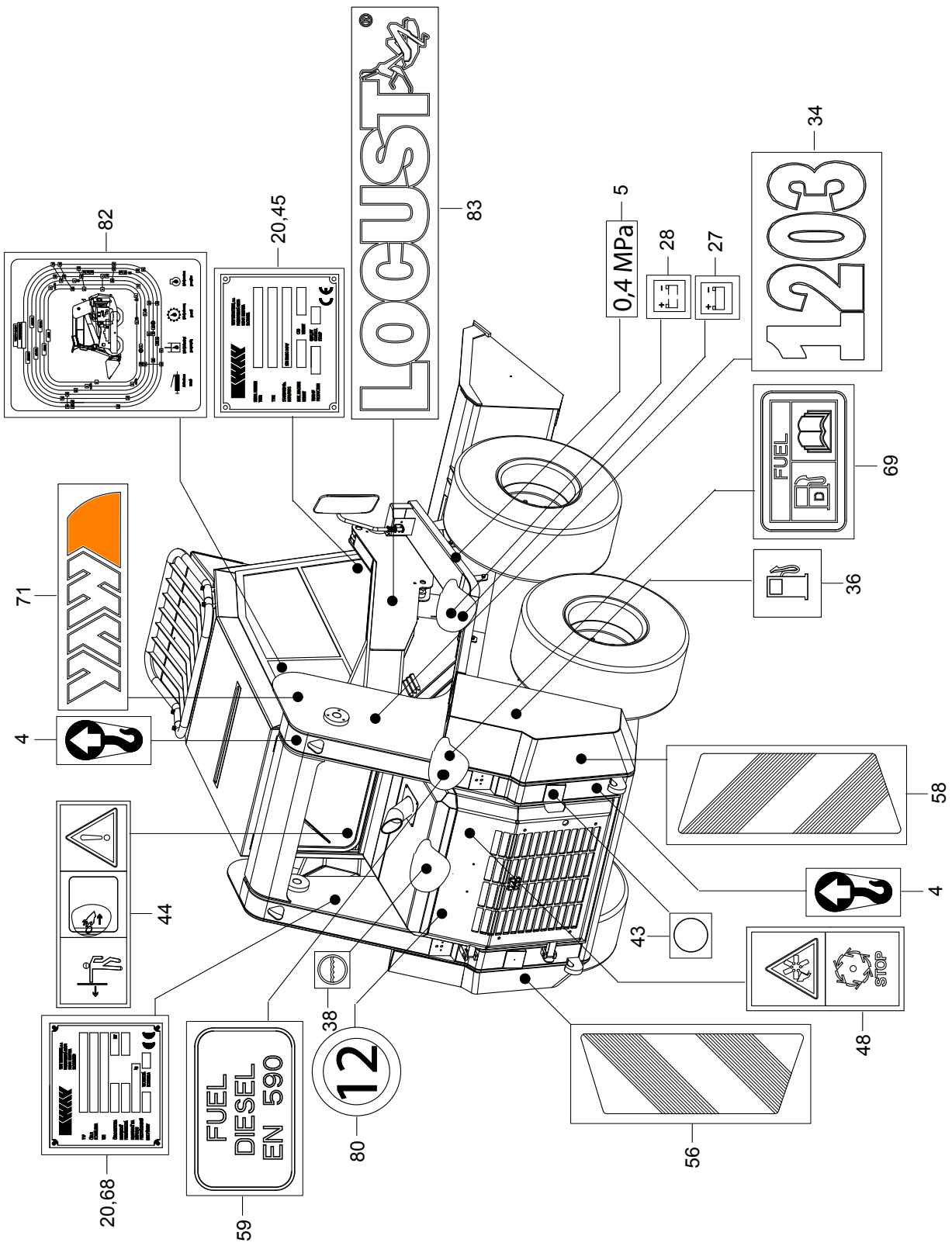
45 (6,43,44)



**VÝSTROJ**  
**VÝSTROJ**  
**EQUIPMENT**  
**ПРИНАДЛЕЖНОСТИ**

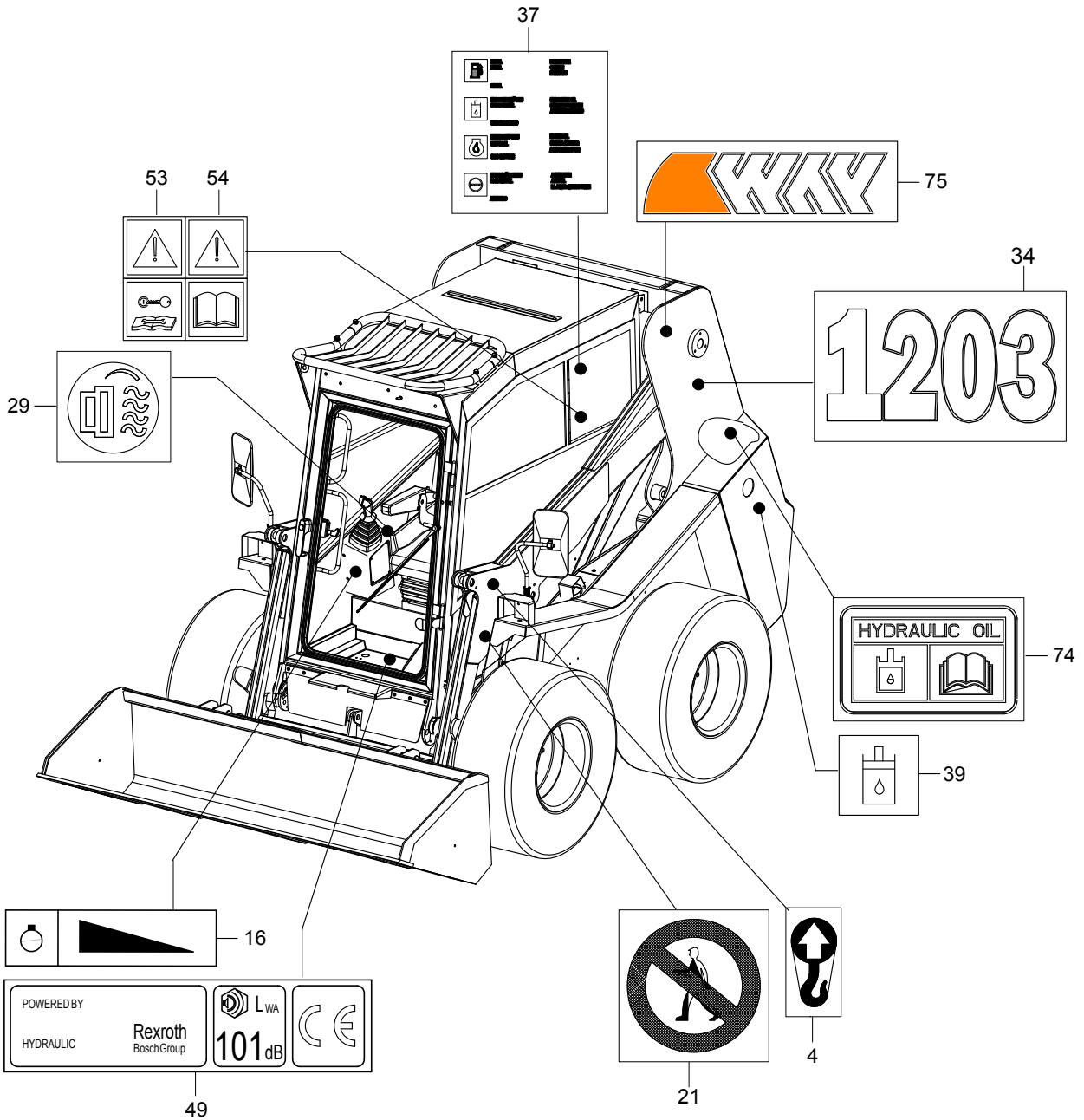
**25**

1	2	3	4	Názov	Název	Name	Наименование
6	<b>00252005</b>	1		VYRÁŽACIA TYČ	VYRÁŽECÍ TYČKA	DRIVE OUT BAR	БАРЫТАЛКИВ. ШТАНГА
41	<b>00252020</b>	1		ČAP S POISTKOU	ČEP S POJISTKOU	PIN WITH CATCH	ЦАПФА СО СТОПОРОМ
43	<b>07250029</b>	1		KLÍČ DISK. MATÍC	KLÍČ DISK. MATIC	WRENCH	КЛЮЧ КОЛ. ГАЕК
44	<b>12250026</b>	1		MAJÁK	MAJÁK	BEACON	МАЯК
45	<b>12250027</b>	1		VÝSTROJ	VÝSTROJ	EQUIPMENT	ПРИНАДЛЕЖНОСТИ



1	2	3	4	Názov	Název	Name	Наименование
4	07260004	4		NÁLEPKA BODU ZAVESENIA	NÁLEPKA	LABEL	НАКЛЕЙКА
5	07260005	2		NÁLEPKA SYMBOL 0,4 MPA	NÁLEPKA	LABEL	НАКЛЕЙКА
20	01156006	8		KLINEC 2,6X6	KLINEC	NAIL	ГВОЗДИК
27	07260027	1		NÁLEPKA ZAPOJENIA BATÉRIE	NÁLEPKA	LABEL	НАКЛЕЙКА
28	07260028	1		NÁLEPKA ODPOJENIA BATÉRIE	NÁLEPKA	LABEL	НАКЛЕЙКА
30	11260030			FARBA BLEDOŠEDÁ RAL 7047	BARVA BLEDOŠEDÁ RAL 7047	COLOUR LIGHT GREY RAL 7047	КРАСКА СЕРАЯ RAL 7047
31	11260031			FARBA ORANŽOVÁ RAL 2004	BARVA ORANŽOVÁ RAL 2004	COLOUR ORANGE RAL 2004	ОРАНЖЕВАЯ RAL 7043
32	11260032			FARBA TMAVOŠEDÁ RAL 7043	BARVA TMAVOŠEDÁ RAL 7043	DARK GREY COLOUR RAL 7043	ТЁМНО СЕРАЯ RAL 7043
34	08260034	1		NÁLEPKA 1203 S KONTÚROU	NÁLEPKA	LABEL	НАКЛЕЙКА
36	13260027	1		NÁLEPKA PALIVO	NÁLEPKA	LABEL	НАКЛЕЙКА
38	08260038	1		NÁLEPKA PLNENIA CHLAD. KVAPALINY	NÁLEPKA	LABEL	НАКЛЕЙКА
43	08260043	2		ODRAZOVÉ SKLO	ODRAZKA		ОТРАЖАТЕЛЬ СВЕТА
44	07261033	1		NÁLEPKA NÚDZOVÉHO VÝCHODU	NÁLEPKA	LABEL	НАКЛЕЙКА
45	12261019	1		ŠTÍTOK BEZPEČNOSTI KABÍNY	ŠTÍTEK	TICKET	ЩИТОК
48	07261031	1		SYMBOL STOP ROTAČNÉ ČASTI	NÁLEPKA	LABEL	НАКЛЕЙКА
56	08260056	1		VÝSTRAŽNÁ TABUĽKA LII	NÁLEPKA	LABEL	НАКЛЕЙКА
58	08260058	1		VÝSTRAŽNÁ TABUĽKA PII	NÁLEPKA	LABEL	НАКЛЕЙКА
59	08260059	1		SYMBOL EN 590	NÁLEPKA	LABEL	НАКЛЕЙКА
68	12260072	1		TOVÁRENSKÝ ŠTÍTOK	ŠTÍTOK	TICKET	ЩИТОК
69	12260066	1		ZNAK "NAFTA"	ZNAK	SYMBOL	ЗНАК
71	08260071	1		NÁLEPKA LOGA FIRMY PRAVÉ	NÁLEPKA	LABEL	НАКЛЕЙКА
80	08260080	1		NÁLEPKA RÝCHLOSŤ 12 KM	NÁLEPKA	LABEL	НАКЛЕЙКА
82	12260081	1		NÁLEPKA PLÁNU MASTENIA	NÁLEPKA	LABEL	НАКЛЕЙКА
83	11260042	1		NÁLEPKA LOCUST	NÁLEPKA	LABEL	НАКЛЕЙКА





1	2	3	4	Názov	Název	Name	Наименование
4	<b>07260004</b>	2		NÁLEPKA BODU ZAVESENIA	NÁLEPKA	LABEL	НАКЛЕЙКА
16	<b>07260016</b>	1		NÁLEPKA PLYNULEJ REGULÁCIE	NÁLEPKA	LABEL	НАКЛЕЙКА
21	<b>07260021</b>	2		NÁLEPKA "NEBEZPEČIE VÝSTRAHA"	NÁLEPKA	LABEL	НАКЛЕЙКА
29	<b>07260029</b>	1		NÁLEPKA KÚRENIA	NÁLEPKA	LABEL	НАКЛЕЙКА
34	<b>08260034</b>	1		NÁLEPKA 1203 S KONTÚROU	NÁLEPKA	LABEL	НАКЛЕЙКА
37	<b>07261006</b>	1		NÁLEPKA SYMBOLOV	NÁLEPKA	LABEL	НАКЛЕЙКА
39	<b>13260026</b>	1		NÁLEPKA ČERPADLA HYDRAULICKÉHO OLEJA	NÁLEPKA	LABEL	НАКЛЕЙКА
49	<b>08260049</b>	1		SYMBOL AGREGÁTY	NÁLEPKA	LABEL	НАКЛЕЙКА
53	<b>14260033</b>	1		SYMBOL OPRAVA	NÁLEPKA	LABEL	НАКЛЕЙКА
54	<b>14260034</b>	1		SYMBOL NÁVOD	NÁLEPKA	LABEL	НАКЛЕЙКА
74	<b>12260065</b>	1		ZNAK HYDRAULICKÉHO OLEJA	ZNAK	SYMBOL	ЗНАК
75	<b>08260075</b>	1		NÁLEPKA LOGA FIRMY LAVÉ	NÁLEPKA	LABEL	НАКЛЕЙКА

Алматы (7273)495-231  
 Ангарск (3955)60-70-56  
 Архангельск (8182)63-90-72  
 Астрахань (8512)99-46-04  
 Барнаул (3852)73-04-60  
 Белгород (4722)40-23-64  
 Благовещенск (4162)22-76-07  
 Брянск (4832)59-03-52  
 Владивосток (423)249-28-31  
 Владикавказ (8672)28-90-48  
 Владимир (4922) 49-43-18  
 Волгоград (844)278-03-48  
 Вологда (8172)26-41-59  
 Воронеж (473)204-51-73  
 Екатеринбург (343)384-55-89

Ижевск (3412)26-03-58  
 Иваново (4932)77-34-06  
 Иркутск (395)279-98-46  
 Казань (843)206-01-48  
 Калининград (4012)72-03-81  
 Калуга (4842)92-23-67  
 Кемерово (3842)65-04-62  
 Киров (8332)68-02-04  
 Коломна (4966)23-41-49  
 Кострома (4942)77-07-48  
 Краснодар (861)203-40-90  
 Красноярск (391)204-63-61  
 Курск (4712)77-13-04  
 Курган (3522)50-90-47  
 Липецк (4742)52-20-81

Магнитогорск (3519)55-03-13  
 Москва (495)268-04-70  
 Мурманск (8152)59-64-93  
 Набережные Челны (8552)20-53-41  
 Нижний Новгород (831)429-08-12  
 Новокузнецк (3843)20-46-81  
 Ноябрьск (3496)41-32-12  
 Новосибирск (383)227-86-73  
 Ноябрьск (3496)41-32-12  
 Омск (3812)21-46-40  
 Орел (4862)44-53-42  
 Оренбург (3532)37-68-04  
 Пенза (8412)22-31-16  
 Петрозаводск (8142)55-98-37  
 Псков (8112)59-10-37

Пермь (342)205-81-47  
 Ростов-на-Дону (863)308-18-15  
 Рязань (4912)46-61-64  
 Самара (846)206-03-16  
 Саранск (8342)22-96-24  
 Санкт-Петербург (812)309-46-40  
 Саратов (845)249-38-78  
 Севастополь (8692)22-31-93  
 Симферополь (3652)67-13-56  
 Смоленск (4812)29-41-54  
 Сочи (862)225-72-31  
 Ставрополь (8652)20-65-13  
 Сыктывкар (8212)25-95-17  
 Сургут (3462)77-98-35  
 Тамбов (4752)50-40-97

Тверь (4822)63-31-35  
 Тольятти (8482)63-91-07  
 Томск (3822)98-41-53  
 Тула (4872)33-79-87  
 Тюмень (3452)66-21-18  
 Улан-Удэ (3012)59-97-51  
 Ульяновск (8422)24-23-59  
 Уфа (347)229-48-12  
 Хабаровск (4212)92-98-04  
 Чебоксары (8352)28-53-07  
 Челябинск (351)202-03-61  
 Череповец (8202)49-02-64  
 Чита (3022)38-34-83  
 Якутск (4112)23-90-97  
 Ярославль (4852)69-52-93

Киргизия (996)312-96-26-47

Россия (495)268-04-70

Казахстан (772)734-952-31