

Алматы (7273)495-231
Ангарск (3955)60-70-56
Архангельск (8182)63-90-72
Астрахань (8512)99-46-04
Барнаул (3852)73-04-60
Белгород (4722)40-23-64
Благовещенск (4162)22-76-07
Брянск (4832)59-03-52
Владивосток (423)249-28-31
Владикавказ (8672)28-90-48
Владимир (4922) 49-43-18
Волгоград (844)278-03-48
Вологда (8172)26-41-59
Воронеж (473)204-51-73
Екатеринбург (343)384-55-89

Ижевск (3412)26-03-58
Иваново (4932)77-34-06
Иркутск (395)279-98-46
Казань (843)206-01-48
Калининград (4012)72-03-81
Калуга (4842)92-23-67
Кемерово (3842)65-04-62
Киров (8332)68-02-04
Коломна (4966)23-41-49
Кострома (4942)77-07-48
Краснодар (861)203-40-90
Красноярск (391)204-63-61
Курск (4712)77-13-04
Курган (3522)50-90-47
Липецк (4742)52-20-81

Магнитогорск (3519)55-03-13
Москва (495)268-04-70
Мурманск (8152)59-64-93
Набережные Челны (8552)20-53-41
Нижний Новгород (831)429-08-12
Новокузнецк (3843)20-46-81
Новосибирск (3496)41-32-12
Новосибирск (383)227-86-73
Новосибирск (3496)41-32-12
Омск (3812)21-46-40
Орел (4862)44-53-42
Оренбург (3532)37-68-04
Пенза (8412)22-31-16
Петрозаводск (8142)55-98-37
Псков (8112)59-10-37

Пермь (342)205-81-47
Ростов-на-Дону (863)308-18-15
Рязань (4912)46-61-64
Самара (846)206-03-16
Саранск (8342)22-96-24
Санкт-Петербург (812)309-46-40
Саратов (845)249-38-78
Севастополь (8692)22-31-93
Симферополь (3652)67-13-56
Смоленск (4812)29-41-54
Сочи (862)225-72-31
Ставрополь (8652)20-65-13
Сыктывкар (8212)25-95-17
Сургут (3462)77-98-35
Тамбов (4752)50-40-97

Тверь (4822)63-31-35
Тольяти (8482)63-91-07
Томск (3822)98-41-53
Тула (4872)33-79-87
Тюмень (3452)66-21-18
Улан-Удэ (3012)59-97-51
Ульяновск (8422)24-23-59
Уфа (347)229-48-12
Хабаровск (4212)92-98-04
Чебоксары (8352)28-53-07
Челябинск (351)202-03-61
Череповец (8202)49-02-64
Чита (3022)38-34-83
Якутск (4112)23-90-97
Ярославль (4852)69-52-93

Киргизия (996)312-96-26-47

Россия (495)268-04-70

Казахстан (772)734-952-31

<https://locust.nt-rt.ru> || osc@nt-rt.ru

Запасные части L903

Объединяя многолетний опыт военно-гражданского промышленного производства, конструктивные идеи клиентов, высококачественные узлы и компоненты, LOCUST обеспечивает отличную комбинацию качества и цены, что делает минипогрузчики LOCUST одними из самых привлекательных в своём классе в России.

Универсальные машины LOCUST объективно имеют:

высокую эффективность в работе;

простое управление, комфорт;

самые низкие эксплуатационные расходы;

наилучшую обзорность из кабины;

компактность и манёвренность;

проверенные временем бортовые шестерёнчатые редуктора привода хода.

Уже долгие годы LOCUST – это невероятно долговечная, неприхотливая и максимально любимая машина у российских покупателей..



LOCUST 903
PERKINS 404D-22T

KATALÓG NÁHRADNÝCH DIELOV
KATALOG NÁHRADNÍCH DÍLU
SPARE PARTS CATALOGUE
КАТАЛОГ ЗАПАСНЫХ ЧАСТЕЙ

VIN: U 7 9 W 0 4 1 5 K P 1 W A 8

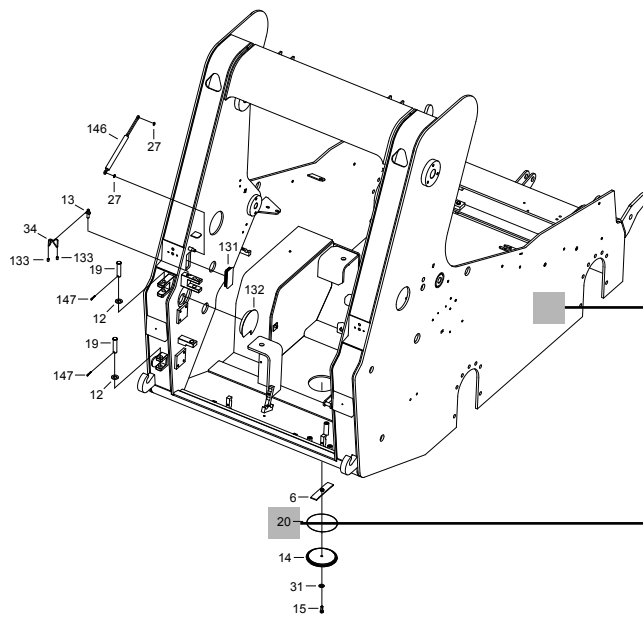
OBSAH

OBSAH

CONTENTS

СОДЕРЖАНИЕ

Obsah		BLATNÍKY	79
RÁM ÚPLNÝ	11	BLATNÍKY	
RÁM ÚPLNÝ		MUDGUARDS	
CHASSIS COMPLET		КРЫЛЬЯ	
РАМА КОМПЛЕКТНАЯ			
POHON POJAZDU PRAVÝ (WAY)	15	KAROSÉRIA	81
POHON POJEZDU PRAVÝ		KAROSERIE	
GEAR BOX RIGHT		BODYWORK	
ПРИВОД ХОДА ПРАВЫЙ		КУЗОВ	
POHON POJAZDU ĽAVÝ (WAY)	19	KÚRENIE	85
POHON POJEZDU ĽAVÝ		TOPENÍ	
GEAR BOX LEFT		HEATING EQUIPMENT	
ПРИВОД ХОДА ЛЕВЫЙ		ОТОПЛЕНИЕ	
POHON POJAZDU PRAVÝ	23	ÚPLNÉ KOLESO	87
POHON POJEZDU PRAVÝ		KOLO ÚPLNÉ	
GEAR BOX RIGHT		WHEEL COMPLETE	
ПРИВОД ХОДА ПРАВЫЙ		КОЛЕСО В СБОРЕ	
POHON POJAZDU ĽAVÝ	27	KABÍNA	89
POHON POJEZDU ĽAVÝ		KABINA	
GEAR BOX LEFT		CAB	
ПРИВОД ХОДА ЛЕВЫЙ		КАБИНА	
PALIVOVÝ SYSTÉM	31	DVERE	95
PALIVOVÝ SYSTÉM		DVEŘE	
FUEL SYSTEM		DOOR	
ТОПЛИВНАЯ СИСТЕМА		ДВЕРИ	
HYDRAULICKÝ SYSTÉM	33	KABÍNA	97
HYDRAULICKÝ SYSTÉM		KABINA	
HYDRAULIC SYSTEM		CAB	
ГИДРАВЛИЧЕСКАЯ СИСТЕМА		КАБИНА	
OVLÁDANIE ROZVÁDZAČA	45	MOTOR S PRÍSLUŠENSTVOM	99
OVLÁDÁNÍ ROZVADĚČE		MOTOR S PŘÍSLUŠENSTVÍM	
DISTRIBUTION CONTROL		ENGINE WITH EQUIPMENT	
УПРАВЛЕНИЕ РАСПРЕДЕЛИТЕЛЯ		ДВИГАТЕЛЬ С ПРИНАДЛЕЖНОСТЯМИ	
OVLÁDANIE VSTREKOVACIEHO ČERPADLA	53	CHLADIACI SYSTÉM	103
OVLÁDÁNÍ VSTŘIKOVACÍHO ČERPADLA		CHLADÍCÍ SYSTÉM	
FUEL INJECTION PUMP CONTROL		COOLING SYSTEM	
УПРАВЛЕНИЕ ВПРЫСКИВАЮЩЕГО НАСОСА		ОХЛАДЯЮЩАЯ СИСТЕМА	
PRACOVNÉ ZARIADENIE	57	VÝSTROJ	107
PRACOVNÍ ZAŘÍZENÍ		VÝSTROJ	
WORKING OUTFIT		EQUIPMENT	
РАБОЧЕЕ ОБОРУДОВАНИЕ		ПРИНАДЛЕЖНОСТИ	
ELEKTROINŠTALÁCIA RÁMU	65	NÁLEPKY, SYMBOLY	109
ELEKTROINSTALACE RÁMU		NÁLEPKY, SYMBOLY	
ELECTRICAL EQUIPMENT – FRAME		LABELS, SYMBOLS	
ЭЛЕКТРООБОРУДОВАНИЕ РАМЫ		НАКЛЕЙКИ, ЗНАКИ	
ELEKTROINŠTALÁCIA KABÍNY	73		
ELEKTROINSTALACE KABÍNY			
ELECTRICAL EQUIPMENT-CAB			
ЭЛЕКТРООБОРУДОВАНИЕ КАБИНЫ			
PRÍSTROJOVÝ PANEL	77		
PŘÍSTROJOVÝ PANEL			
INSTRUMENT BOARD			
ЩИТОК ПРИБОРОВ			

1**RÁM ÚPLNÝ****02****4****2****3**

-
- 1 ► **Názov skupiny** - Název skupiny - Name of group - Наименование группы
 - 2 ► **Súčiastka** - Součástka - Part - Деталь
 - 3 ► **Pozícia** - Pozice - Item - Позиция
 - 4 ► **Číslo skupiny** - Číslo skupiny - Number of group - Номер группы

1	RÁM ÚPLNÝ RÁM ÚPLNÝ CHASSIS COMPLET РАМА КОМПЛЕКТНАЯ					02	4	
3	1	2	3	4	Názov	Název	Name	Наименование
5								
6								
7								
2								

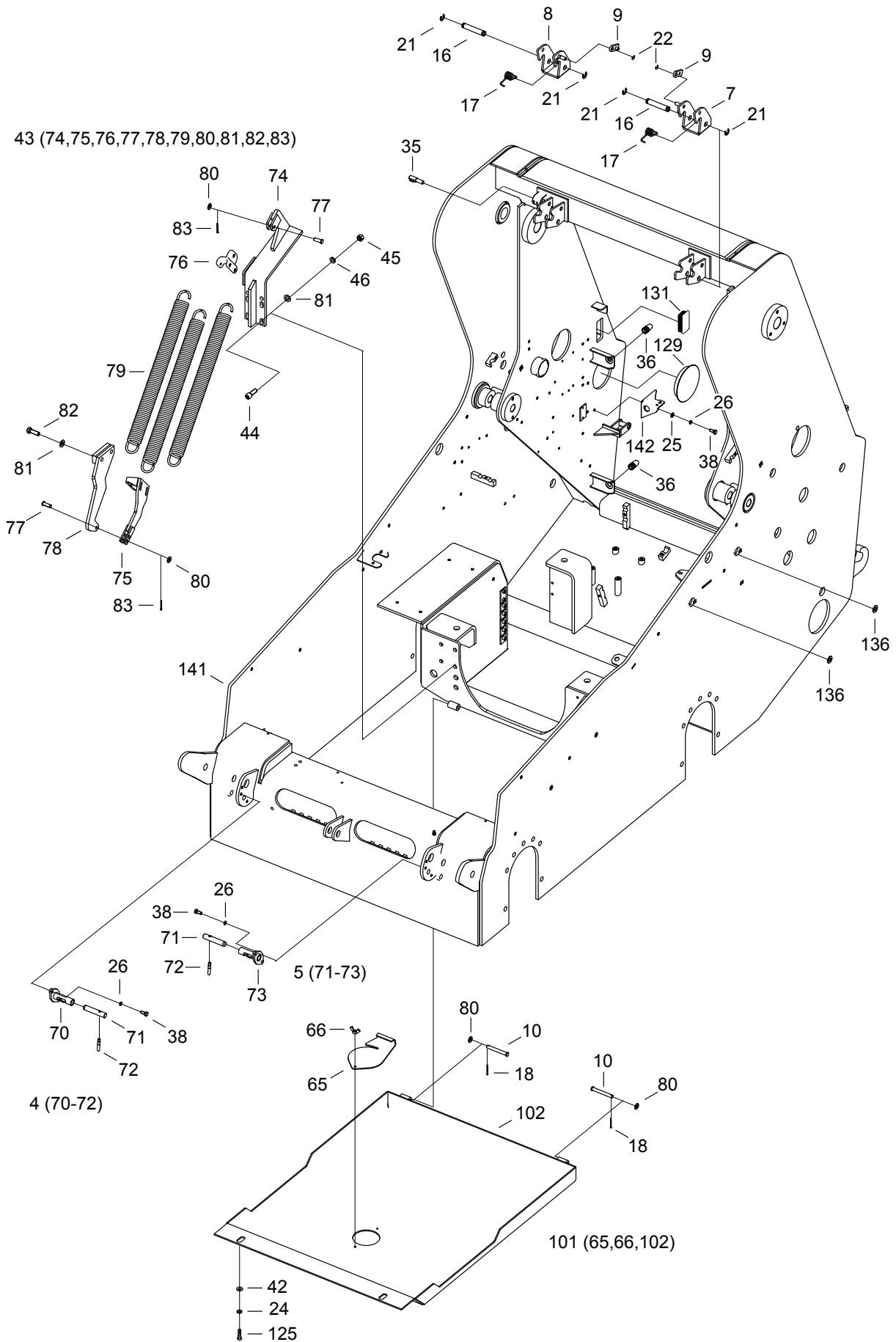
-
- 1 ► **Názov skupiny** - Název skupiny - Name of group -Наименование группы
 - 2 ► **Názov súčiastky** - Název součástky - Name of part -Наименование детали
 - 3 ► **Pozícia** - Pozice - Item -Позиция
 - 4 ► **Číslo skupiny** - Číslo skupiny - Number of group - Номер группы
 - 5 ► **Objednávacie číslo** - Objednávací číslo - Ordering number - Заказочный номер
 - 6 ► **Počet kusov** - Počet kusů - Number of pieces - Количество штук
 - 7 ► **Zmena** - Změna - Modification - Изменение

(například: 463/02→ = platí od výrobného čísla 463/02

například: 463/02→ = platí od výrobního čísla 463/02

for example: 463/02→ = part valid from serial number 463/02

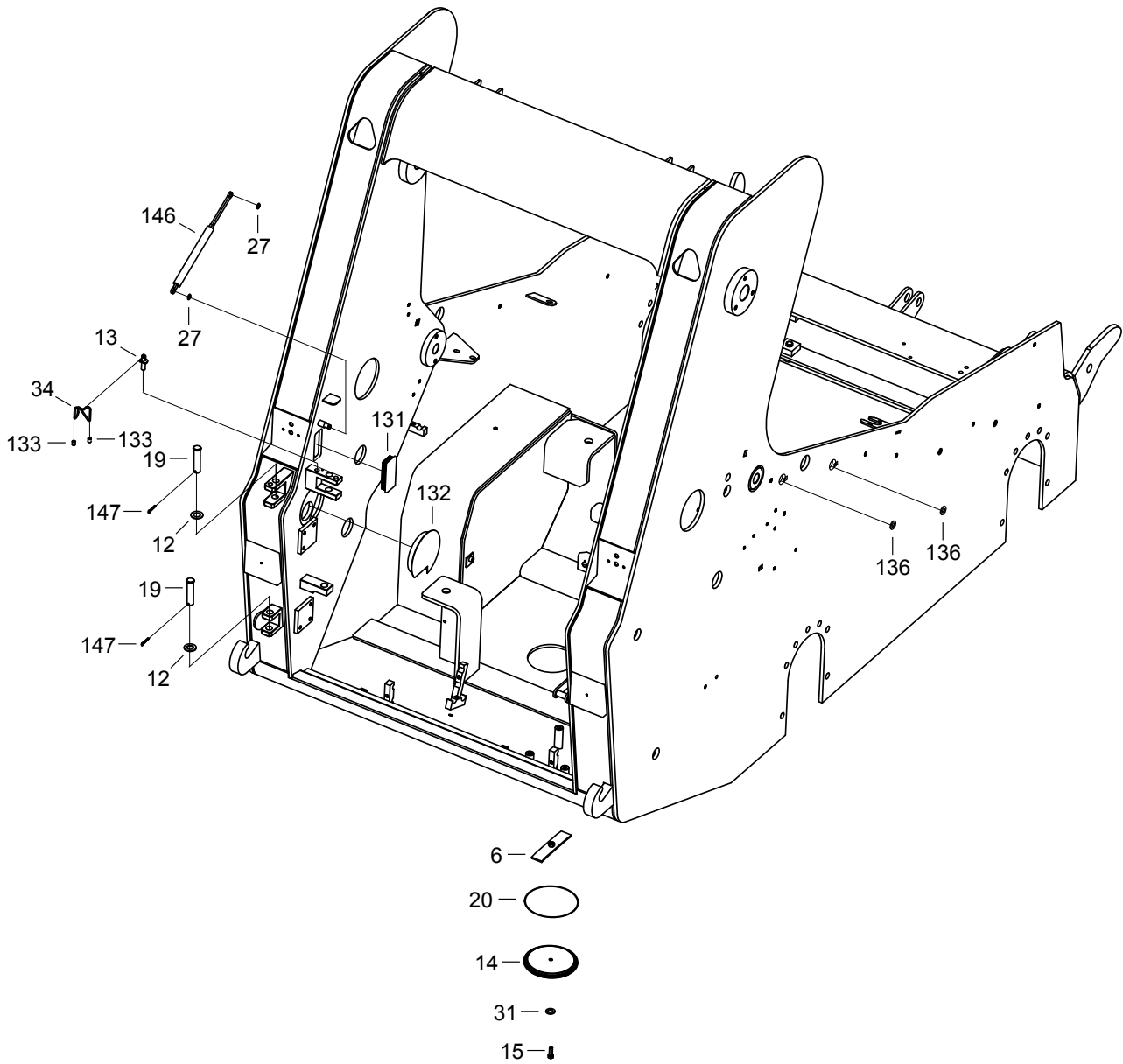
например: 463/02→ = Действующий с № 463/02)



RÁM ÚPLNÝ
RÁM ÚPLNÝ
CHASSIS COMPLET
РАМА КОМПЛЕКТНАЯ

02.1

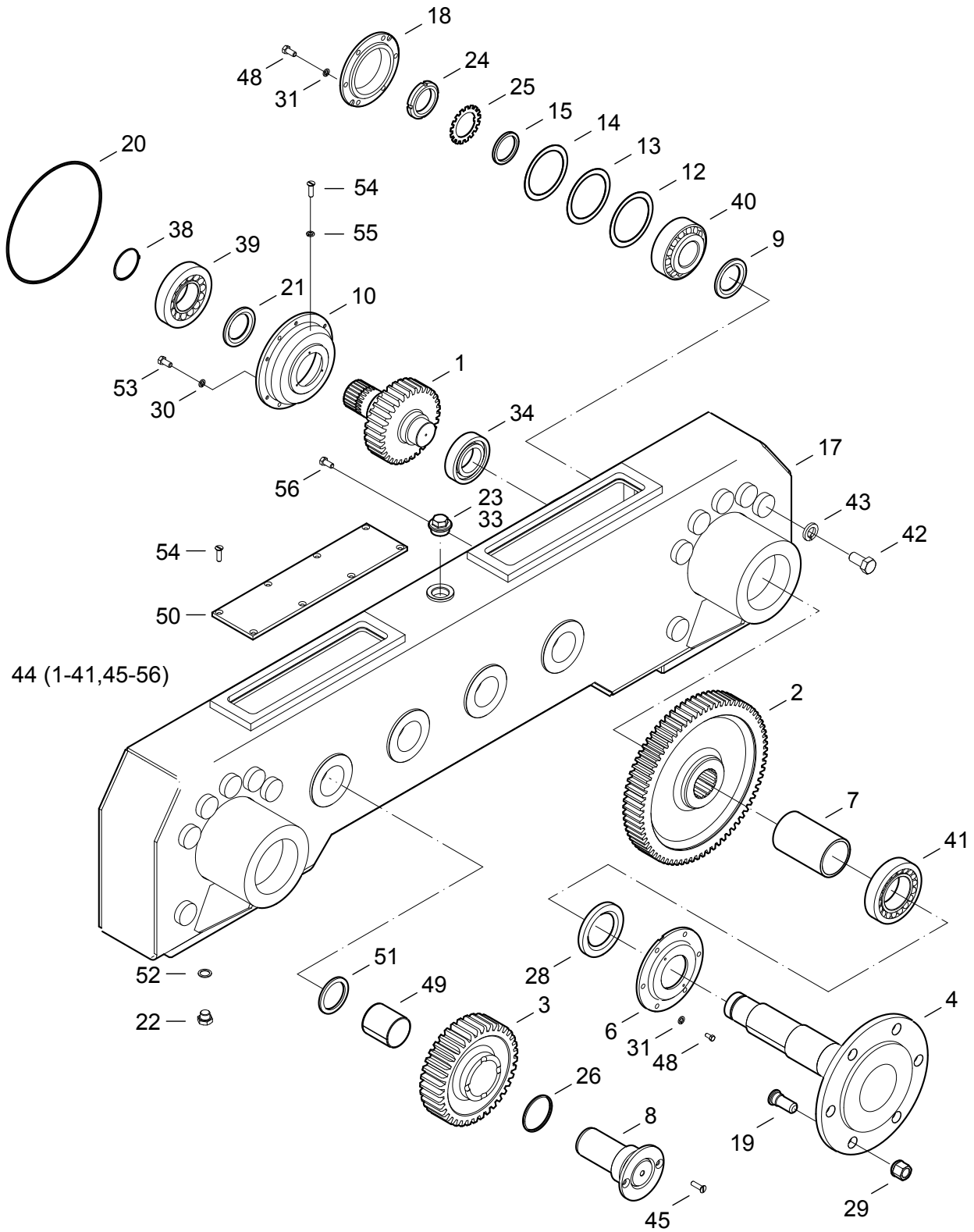
1	2	3	4	Názov	Název	Name	Наименование
4	07020034	1		ARETÁCIA KABÍNY P	ARETACE KABINY	CAB LOCKER	АРРЕТИРОВАНИЕ АБИНЫ
5	07020033	1		ARETÁCIA KABÍNY L	ARETACE KABINY	CAB LOCKER	АРРЕТИРОВАНИЕ АБИНЫ
7	00020003	1		ČELUSŤ PRAVÁ	ČELIST PRAVÁ	JAW RIGHT	ЧЕЛЮСТЬ ПРАВАЯ
8	00020002	1		ČELUSŤ ĽAVÁ	ČELIST ĽAVÁ	JAW LEFT	ЧЕЛЮСТЬ ЛЕВАЯ
9	00020015	2		POISTKA	POJISTKA	SAFETY	СТОПОР
10	07020007	2		ČAP	ČEP	PIN	ЦАПФА
16	00020014	2		ČAP TRKR16X3	ČEP	PIN	ЦАПФА
17	00020007	2		PRUŽINA	PRUŽINA	SPRING	ПРУЖИНА
18	07020012	2		ZÁVLAČKA 2,5X32	ZÁVLAČKA	COTTER PIN	ШПЛИНТ
21	07020014	4		KRÚŽOK 12	KROUŽEK	RING	КОЛЬЦО
22	06263011	2		KRÚŽOK 7	KROUŽEK	RING	КОЛЬЦО
24	09020041	2		PODLOŽKA 16	PODLOŽKA	WASHER	ШАЙБА
25	00020018	2		PODLOŽKA 8,4	PODLOŽKA	WASHER	ШАЙБА
26	00020019	6		PODLOŽKA 8	PODLOŽKA	WASHER	ШАЙБА
35	12125035	1		ZÁMOK FAB	ZÁMEK	LOCK	ЗАМОК
36	08120013	2		DORAZ	DORAZ	STOP	УПОР
38	01050017	6		SKRUTKA M8x18	ŠROUB	SCREW	БОЛТ
42	08178009	2		PODLOŽKA 17	PODLOŽKA	WASHER	ШАЙБА
43	11020066	1		KONZOLA PRUŽINY	KONZOLA	BRACKET	КОНСОЛЬ
44	00171005	4		SKRUTKA M12X35	ŠROUB	SCREW	БОЛТ
45	00031049	4		MATICA M12	MATICE	NUT	ГАЙКА
46	09174014	4		PODLOŽKA 12	PODLOŽKA	WASHER	ШАЙБА
65	12021065	1		KRYT	KRYT	COVER	КРЫШКА
66	00252035	2		MATICA	MATICE	NUT	ГАЙКА
70	07020038	1		TELESO ARETÁCIE	TĚLESO ARETACE	LOCKER BODY	КОРПУС
71	07020036	2		ČAPÍK	ČEPÍK	PIN	ЦАПФА
72	07020037	2		PÁČKA	PÁČKA	LEVER	РЫЧАЖОК
73	07020035	1		TELESO ARETÁCIE	TĚLESO ARETACE	LOCKER BODY	КОРПУС
74	11020064	1		KONZOLA	KONZOLA	BRACKET	КОНСОЛЬ
75	12021075	1		TIAHLO	TÁHLO	DRAW BAR	ТЯГА
76	12021076	1		VAHADLO	VAHADLO	ROCKER	КОРОМЫСЛО
77	11020065	2		ČAP	ČEP	PIN	ЦАПФА
78	08021054	1		KONZOLA PRUŽINY	KONZOLA	BRACKET	КОНСОЛЬ
79	00151021	3		PRUŽINA	PRUŽINA	SPRING	ПРУЖИНА
80	00083021	4		PODLOŽKA 10,5	PODLOŽKA	WASHER	ШАЙБА
81	00031054	6		PODLOŽKA 13	PODLOŽKA	WASHER	ШАЙБА
82	00350006	2		SKRUTKA M12X35	ŠROUB	SCREW	БОЛТ
83	10011041	2		ZÁVLAČKA	ZÁVLAČKA	COTTER PIN	ШПЛИНТ
101	14020094	1		DNO	DNO	FLOOR	ДНО
102	14020099	1		DNO	DNO	FLOOR	ДНО
125	00291015	2		SKRUTKA M16X40	ŠROUB	SCREW	БОЛТ
129	12021129	1		ZÁTKA	ZÁTKA	PLUG	ПРОБКА
131	12021131	2		ZÁTKA	ZÁTKA	PLUG	ПРОБКА
136	12021136	2		ZÁTKA	ZÁTKA	PLUG	ПРОБКА
141	12021141	1		RÁM	RÁM	FRAME	РАМА
142	14020129	1		KONZOLA	KONZOLA	BRACKET	КОНСОЛЬ



RÁM ÚPLNÝ
RÁM ÚPLNÝ
CHASSIS COMPLET
PAMA КОМПЛЕКТНАЯ

02.1

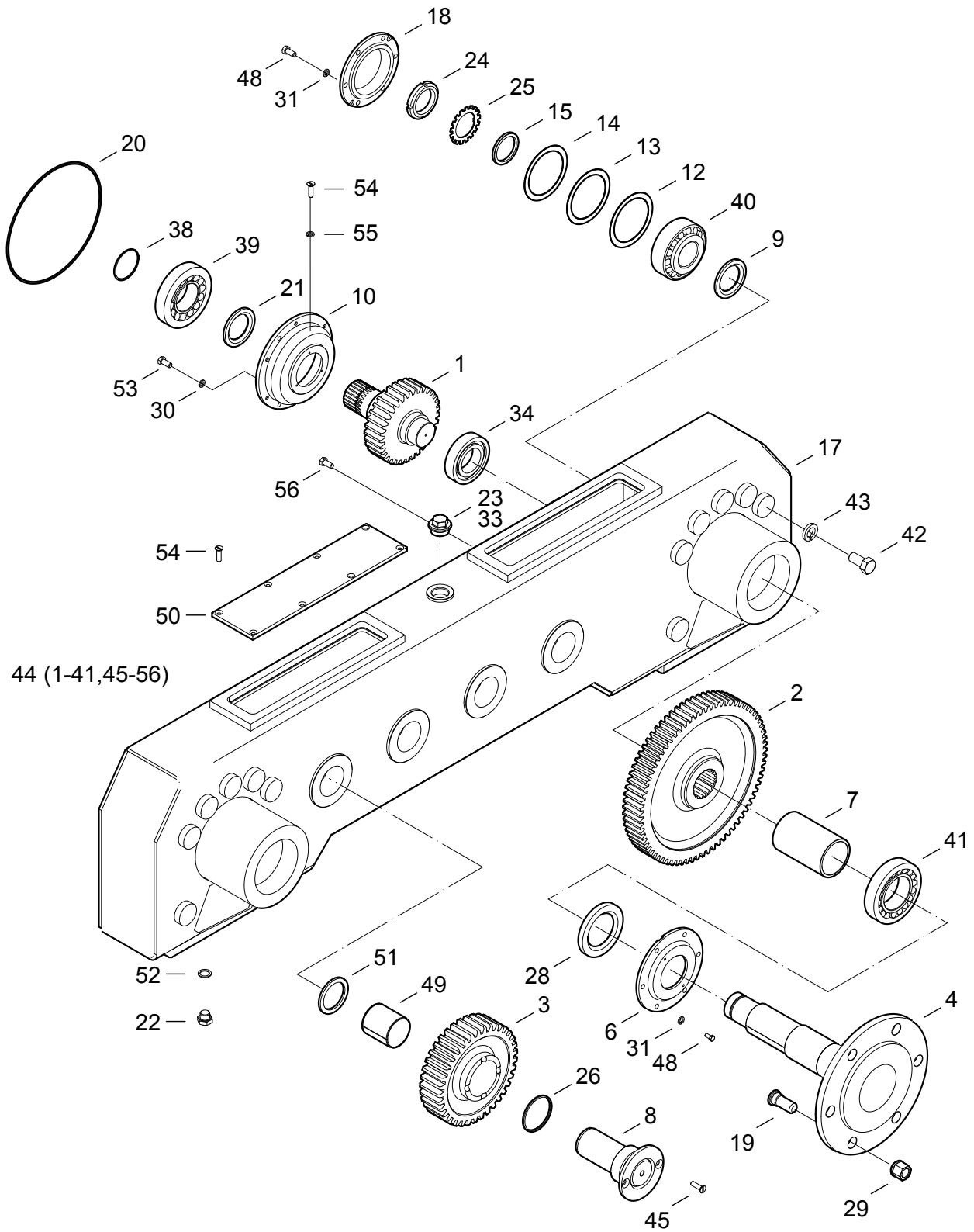
1	2	3	4	Názov	Název	Name	Наименование
6	00020021	1		KONZOLA	KONZOLA	BRACKET	КОНСОЛЬ
12	11020010	2		PODLOŽKA	PODLOŽKA	WASHER	ПРОКЛАДКА
13	11020015	1		POISTKA	POJISTKA	SAFETY	СТОПОР
14	00020022	1		ZÁTKA	ZÁTKA	PLUG	ПРОБКА
15	07172007	1		SKRUTKA M8X25	ŠROUB	SCREW	БОЛТ
19	07120009	2		ČAP KR 20	ČEP	PIN	ЦАПФА
20	00020025	1		KRÚŽOK 125X3	KROUŽEK	RING	КОЛЬЦО
27	00020020	2		POISTNÝ KRÚŽOK 10	POJIST. KROUŽEK	SAFETY RING	СТОПОРНОЕ КОЛЬЦО
31	07020019	1		TES. KRÚŽOK 8X12	TĚSNÍCÍ KROUŽEK	SEALING RING	УПЛОТНИТЕЛЬНОЕ КОЛЬЦО
34	09121024	1		VODIČ L=200	VODIČ	CONDUCTOR	ПРОВОД
131	12021131	2		ZÁTKA 90x40	ZÁTKA	PLUG	ПРОБКА
132	12021132	1		ZÁTKA 90x40	ZÁTKA	PLUG	ПРОБКА
133	12021133	2		KRÚŽOK	KROUŽEK	RING	КОЛЬЦО
136	12021136	2		ZÁTKA	ZÁTKA	PLUG	ПРОБКА
146	14020127	1		VZPERA 330/120	VZPĚRA	STRUT	ОПОРА
147	07110015	2		ZÁVLAČKA 4X25	ZÁVLAČKA	COTTER PIN	ШПЛИНТ



POHON POJAZDU PRAVÝ (WAY)
POHON POJEZDU PRAVÝ
GEAR BOX RIGHT
ПРИВОД ХОДА ПРАВЫЙ

3.3

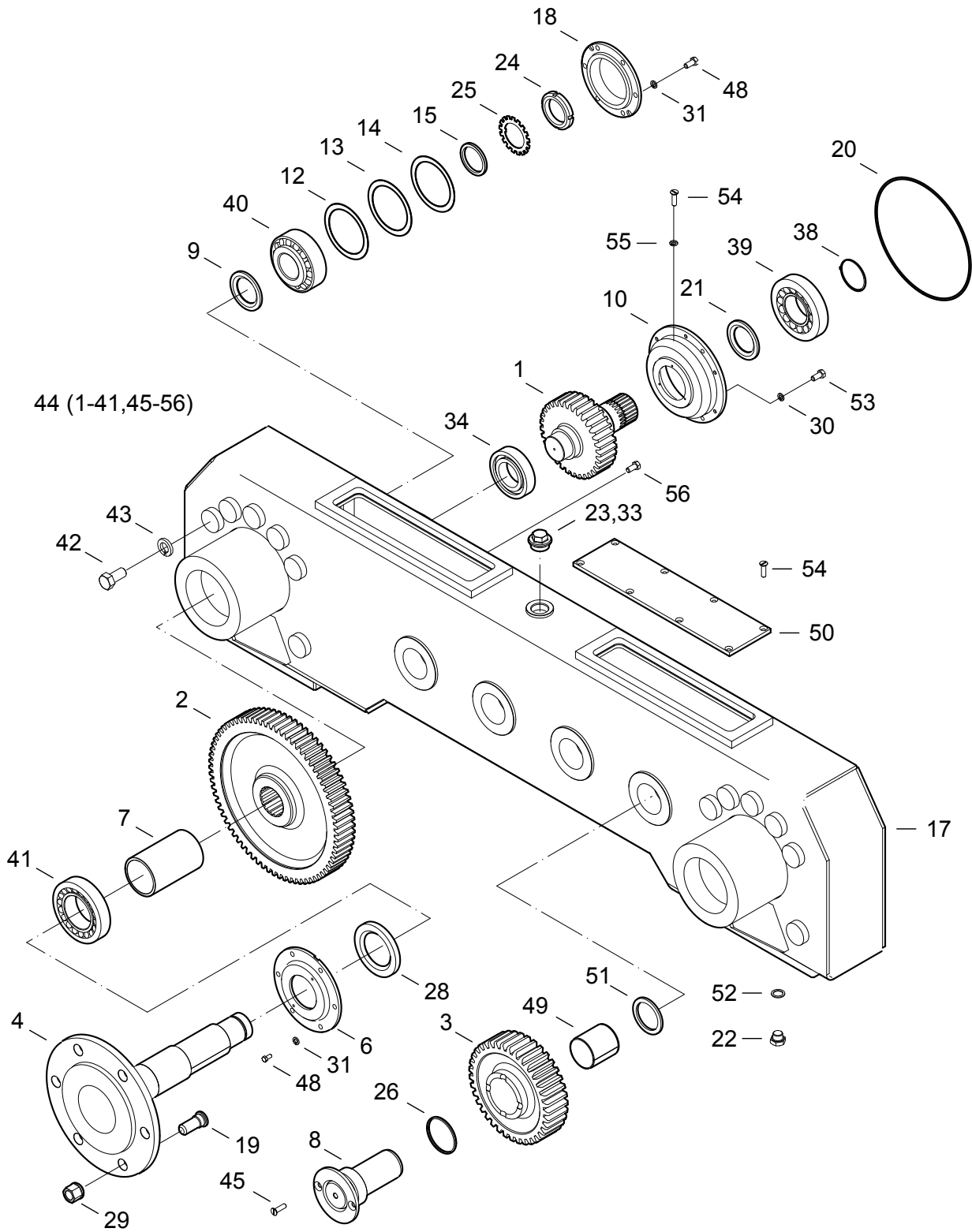
1	2	3	4	Názov	Název	Name	Наименование
1	07033001	1		PASTOROK	PASTOREK	PINION	ШЕСТЕРНЯ
2	07031003	2		KOLESO	KOLO	WHEEL	КОЛЕСО
3	12033003	4		KOLESO	KOLO	WHEEL	КОЛЕСО
4	14035004	2		HRIADEL'	HŘÍDEL	SHAFT	ВАЛ
6	07031007	2		VEKO	VÍKO	COVER	КРЫШКА ЛЕВАЯ
7	07033007	2		ROZPERKA	ROZPĚRKA	SPACER	РАСПОРКА
8	07033008	4		HRIADEL'	HŘÍDEL	SHAFT	ВАЛ
9	07033009	2		KRÚŽOK 70X8	KROUŽEK	RING	КОЛЬЦО
10	07033010	1		VEKO	VÍKO	COVER	КРЫШКА ЛЕВАЯ
12	07033012	4		PODLOŽKA	PODLOŽKA	WASHER	ШАЙБА
13	07033013	2		PODLOŽKA	PODLOŽKA	WASHER	ШАЙБА
14	07033014	2		PODLOŽKA	PODLOŽKA	WASHER	ШАЙБА
15	07031012	2		PODLOŽKA	PODLOŽKA	WASHER	ШАЙБА
17	12033017	1		TELESO SKRINE PRAVÉ	TĚLESO SKŘÍNĚ PRAVÉ	HOUSING	КОРПУС КОРОБКИ ПРАВЫЙ
18	07033018	2		VEKO	VÍKO	COVER	КРЫШКА ЛЕВАЯ
19	00031027	12		SKRUTKA M18X1,5	ŠROUB	SCREW	ГАЙКА
20	07061032	1		O-KRÚŽOK 214X2,62	O-KROUŽEK	O-RING	О-КОЛЬЦО
21	07033021	1		GUFERO 60X75X8	GUFERO	SEAL	САЛЬНИК
22	00075015	2		ZÁTKA M16X1,5	ZÁTKA	PLUG	ПРОБКА
23	07033023	1		ZÁTKA M30x1,5	ZÁTKA	PLUG	ПРОБКА
24	00033016	2		MATICA M24	MATICE	NUT	ГАЙКА
25	00033017	2		PODLOŽKA	PODLOŽKA	WASHER	ШАЙБА
26	07033026	4		KRÚŽOK 60X3	KROUŽEK	RING	КОЛЬЦО
28	07031015	2		GUFERO 60X95X10	GUFERO	SEAL	САЛЬНИК
29	00031028	12		MATICA M18X1,5A	MATICE	NUT	ГАЙКА
30	00031055	6		PODLOŽKA 6	PODLOŽKA	WASHER	ШАЙБА
31	00020019	24		PODLOŽKA 8	PODLOŽKA	WASHER	ШАЙБА
33	00066016	1		TES. KRÚŽOK 30X36	TĚSNÍCÍ KROUŽEK	SEALING RING	УПЛОТНИТЕЛЬНОЕ КОЛЬЦО
34	07031018	1		LOŽISKO 6209	LOŽISKO	BEARING	ПОДШИПНИК
38	07033038	1		POISTNÝ KRÚŽOK 50	POJIST. KROUŽEK	SAFETY RING	СТОПОРНОЕ КОЛЬЦО
39	07031017	1		LOŽISKO 31310	LOŽISKO	BEARING	ПОДШИПНИК
40	07031013	2		LOŽISKO 32309	LOŽISKO	BEARING	ПОДШИПНИК
41	07031014	2		LOŽISKO 32212	LOŽISKO	BEARING	ПОДШИПНИК
42	00031044	14		SKRUTKA M14X30	ŠROUB	SCREW	ГАЙКА
43	00176003	14		PODLOŽKA 14	PODLOŽKA	WASHER	ШАЙБА
44	12033044	1		PREVODOVKA PRAVÁ	PŘEVODOVKA PRAVÁ	GEAR BOX RIGHT	КОРОБКА ПЕРЕДАЧ РАВАЯ
45	07033045	8		SKRUTKA M8X16	ŠROUB	SCREW	ГАЙКА
48	00996006	24		SKRUTKA M8X20	ŠROUB	SCREW	ГАЙКА
49	14035016	4		PÚZDRO	POUZDRO	BUSHING	ВТУЛКА
50	07033050	2		VEKO	VÍKO	COVER	КРЫШКА ЛЕВАЯ
51	14035005	4		KRÚŽOK 65	KROUŽEK	RING	КОЛЬЦО
52	00062033	2		KRÚŽOK 16X20	KROUŽEK	RING	КОЛЬЦО



POHON POJAZDU PRAVÝ (WAY)
POHON POJEZDU PRAVÝ
GEAR BOX RIGHT
ПРИВОД ХОДА ПРАВЫЙ

3.3

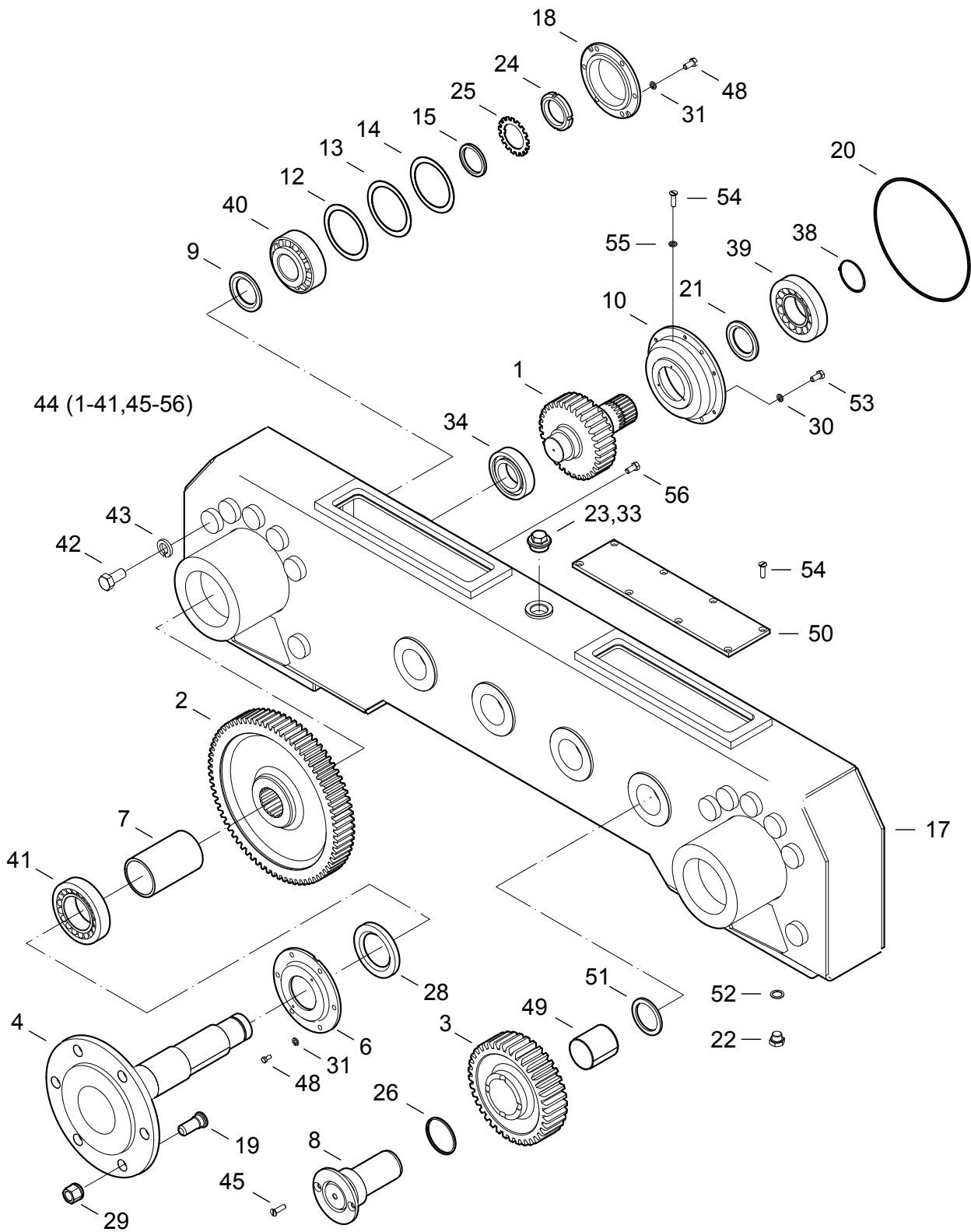
1	2	3	4	Názov	Název	Name	Наименование
53	14035031	6		SKRUTKA M6X12	ŠROUB	SCREW	ГАЙКА
54	00076010	17		SKRUTKA M6X12	ŠROUB	SCREW	ГАЙКА
55	00076017	1		KRÚŽOK	KROUŽEK	RING	КОЛЬЦО
56	11061053	1		ZÁTKA M10x1	ZÁTKA	PLUG	ПРОБКА



POHON POJAZDU ĽAVÝ (WAY)
POHON POJEZDU LEVÝ
GEAR BOX LEFT
ПРИВОД ХОДА ЛЕВЫЙ

3.4

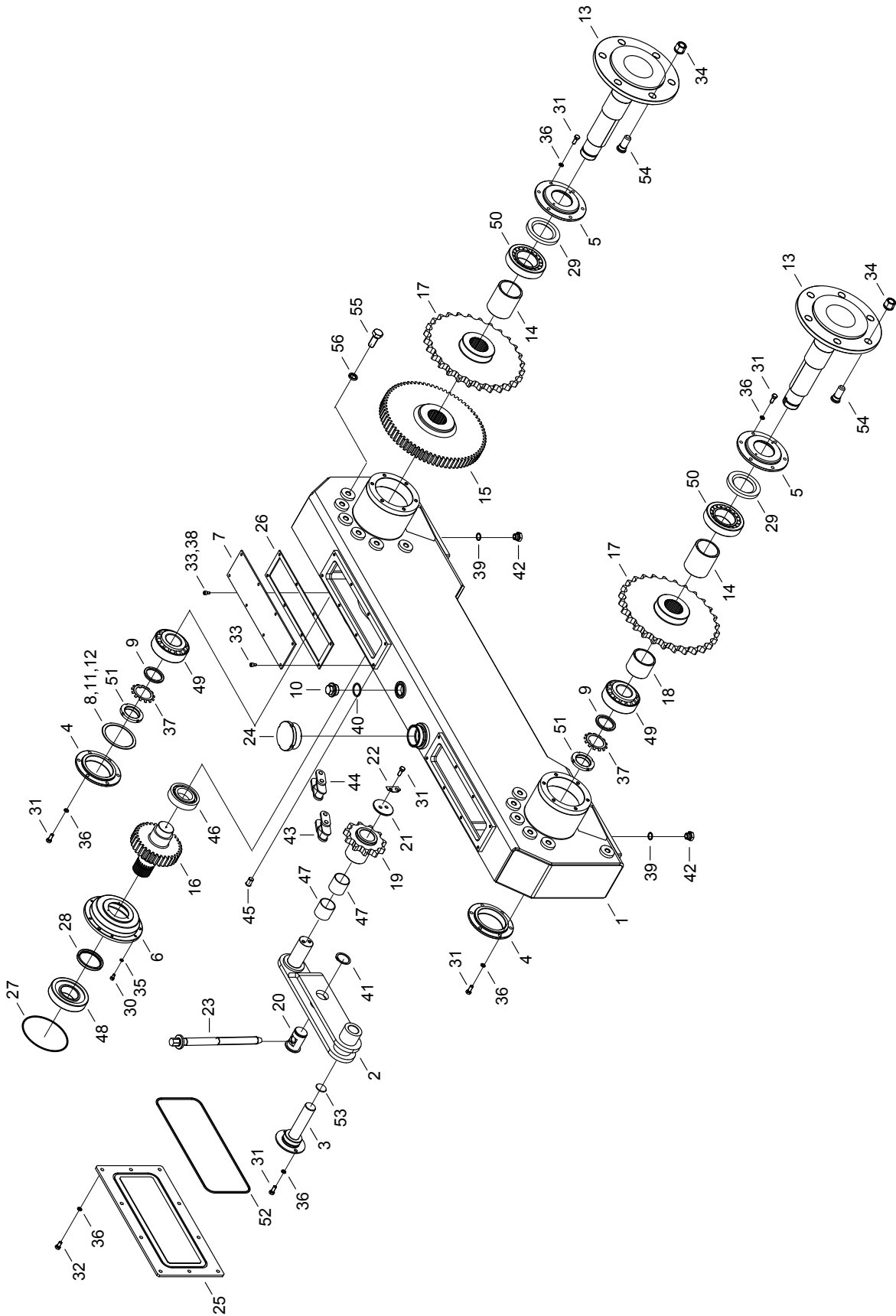
1	2	3	4	Názov	Název	Name	Наименование
1	07033001	1		PASTOROK	PASTOREK	PINION	ШЕСТЕРНЯ
2	07031003	2		KOLESO	KOLO	WHEEL	КОЛЕСО
3	12033003	4		KOLESO	KOLO	WHEEL	КОЛЕСО
4	14035004	2		HRIADEĽ	HŘÍDEL	SHAFT	ВАЛ
6	07031007	2		VEKO	VÍKO	COVER	КРЫШКА ЛЕВАЯ
7	07033007	2		ROZPERKA	ROZPĚRKA	SPACER	РАСПОРКА
8	07033008	4		HRIADEĽ	HŘÍDEL	SHAFT	ВАЛ
9	07033009	2		KRÚŽOK 70X8	KROUŽEK	RING	КОЛЬЦО
10	07033010	1		VEKO	VÍKO	COVER	КРЫШКА ЛЕВАЯ
12	07033012	4		PODLOŽKA	PODLOŽKA	WASHER	ШАЙБА
13	07033013	2		PODLOŽKA	PODLOŽKA	WASHER	ШАЙБА
14	07033014	2		PODLOŽKA	PODLOŽKA	WASHER	ШАЙБА
15	07031012	2		PODLOŽKA	PODLOŽKA	WASHER	ШАЙБА
17	12034017	1		TELESO SKRINE ĽAVÉ	TĚLESO SKŘÍNĚ LEVÉ	HOUSING LEFT	КОРПУС КОРОБКИ ЛЕВЫЙ
18	07033018	2		VEKO	VÍKO	COVER	КРЫШКА ЛЕВАЯ
19	00031027	12		SKRUTKA M18X1,5	ŠROUB	SCREW	ГАЙКА
20	07061032	1		O-KRÚŽOK 214X2,62	O-KROUŽEK	O-RING	О-КОЛЬЦО
21	07033021	1		GUFERO 60X75X8	GUFERO	SEAL	САЛЬНИК
22	00075015	2		ZÁTKA M16X1,5	ZÁTKA	PLUG	ПРОБКА
23	07033023	1		ZÁTKA M30x1,5	ZÁTKA	PLUG	ПРОБКА
24	00033016	2		MATICA M24	MATICE	NUT	ГАЙКА
25	00033017	2		PODLOŽKA	PODLOŽKA	WASHER	ШАЙБА
26	07033026	4		KRÚŽOK 60X3	KROUŽEK	RING	КОЛЬЦО
28	07031015	2		GUFERO 60X95X10	GUFERO	SEAL	САЛЬНИК
29	00031028	12		MATICA M18X1,5A	MATICE	NUT	ГАЙКА
30	00031055	6		PODLOŽKA 6	PODLOŽKA	WASHER	ШАЙБА
31	00020019	24		PODLOŽKA 8	PODLOŽKA	WASHER	ШАЙБА
33	00066016	1		TES. KRÚŽOK 30X36	TĚSNÍCÍ KROUŽEK	SEALING RING	УПЛОТНИТЕЛЬНОЕ КОЛЬЦО
34	07031018	1		LOŽISKO 6209	LOŽISKO	BEARING	ПОДШИПНИК
38	07033038	1		POISTNÝ KRÚŽOK 50	POJIST. KROUŽEK	SAFETY RING	СТОПОРНОЕ КОЛЬЦО
39	07031017	1		LOŽISKO 31310	LOŽISKO	BEARING	ПОДШИПНИК
40	07031013	2		LOŽISKO 32309	LOŽISKO	BEARING	ПОДШИПНИК
41	07031014	2		LOŽISKO 32212	LOŽISKO	BEARING	ПОДШИПНИК
42	00031044	14		SKRUTKA M14X30	ŠROUB	SCREW	ГАЙКА
43	00176003	14		PODLOŽKA 14	PODLOŽKA	WASHER	ШАЙБА
44	12034044	1		PREVODOVKA ĽAVÁ	PŘEVODOVKA LEVÁ	GEAR BOX LEFT	КОРОБКА ПЕРЕДАЧ
45	07033045	8		SKRUTKA M8X16	ŠROUB	SCREW	ГАЙКА
48	00996006	24		SKRUTKA M8X20	ŠROUB	SCREW	ГАЙКА
49	14035016	4		PÚZDRO	POUZDRO	BUSHING	ВТУЛКА
50	07033050	2		VEKO	VÍKO	COVER	КРЫШКА ЛЕВАЯ
51	14035005	4		KRÚŽOK 65	KROUŽEK	RING	КОЛЬЦО
52	00062033	2		KRÚŽOK 16X20	KROUŽEK	RING	КОЛЬЦО



POHON POJAZDU ĽAVÝ (WAY)
POHON POJEZDU LEVÝ
GEAR BOX LEFT
ПРИВОД ХОДА ЛЕВЫЙ

3.4

1	2	3	4	Názov	Název	Name	Наименование
53	14035031	6		SKRUTKA M6X12	ŠROUB	SCREW	ГАЙКА
54	00076010	17		SKRUTKA M6X12	ŠROUB	SCREW	ГАЙКА
55	00076017	1		KRÚŽOK	KROUŽEK	RING	КОЛЬЦО
56	11061053	1		ZÁTKA M10x1	ZÁTKA	PLUG	ПРОБКА

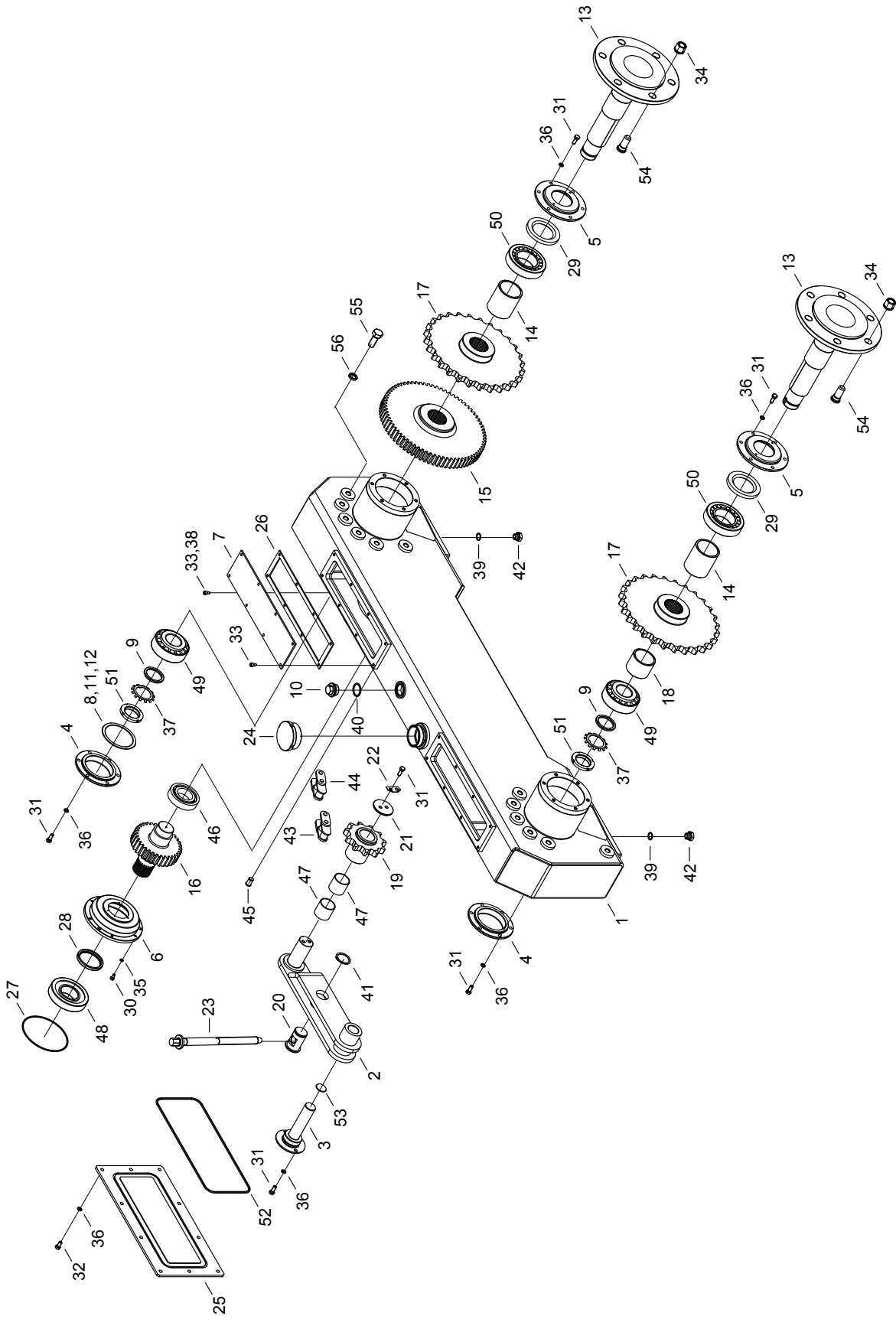


57

POHON POJAZDU PRAVÝ
POHON POJEZDU PRAVÝ
GEAR BOX RIGHT
ПРИВОД ХОДА ПРАВЫЙ

3.5

1	2	3	4	Názov	Název	Name	Наименование
1	12035001	1		TELESO SKRINE	TĚLESO SKŘÍNĚ	HOUSING	КОРПУС КОРОБКИ
				PRAVÉ	PRAVÉ		ПРАВЫЙ
2	12035002	1		PÁKA	PÁKA	LEVER	РЫЧАГ
3	12035003	1		ČAP	ČEP	PIN	ЦАПФА
4	07033018	2		VEKO	VÍKO	COVER	КРЫШКА ЛЕВАЯ
5	07031007	2		VEKO	VÍKO	COVER	КРЫШКА ЛЕВАЯ
6	07033010	1		VEKO	VÍKO	COVER	КРЫШКА ЛЕВАЯ
7	07033050	2		VEKO	VÍKO	COVER	КРЫШКА ЛЕВАЯ
8	12035008	1		PODLOŽKA 0,1	PODLOŽKA	WASHER	ШАЙБА
9	07031012	2		PODLOŽKA KR 60	PODLOŽKA	WASHER	ШАЙБА
10	07033023	1		ZÁTKA M30x1,5	ZÁTKA	PLUG	ПРОБКА
11	12035011	1		PODLOŽKA 0,15	PODLOŽKA	WASHER	ШАЙБА
12	12035012	1		PODLOŽKA 0,3	PODLOŽKA	WASHER	ШАЙБА
13	12035013	2		HRIADEL'	HŘÍDEL	SHAFT	ВАЛ
14	12035014	2		ROZPERKA	ROZPĚRKA	SPACER	РАСПОРКА
15	12035015	1		KOLESO	KOLO	WHEEL	КОЛЕСО
16	12035016	1		PASTOROK	PASTOREK	PINION	ШЕСТЕРНЯ
17	12035017	2		KOLESO	KOLO	WHEEL	КОЛЕСО
18	12035018	1		ROZPERKA	ROZPĚRKA	SPACER	РАСПОРКА
19	12035019	1		KOLESO	KOLO	WHEEL	КОЛЕСО
20	12035020	1		ČAP KR 45	ČEP	PIN	ЦАПФА
21	12035021	1		PODLOŽKA KR 60	PODLOŽKA	WASHER	ШАЙБА
22	12035022	1		PODLOŽKA P 0,8	PODLOŽKA	WASHER	ШАЙБА
23	12035023	1		SKRUTKA KR 40	ŠROUB	SCREW	ГАЙКА
24	12035024	1		MATICA KR 80	MATICE	NUT	ГАЙКА
25	12035025	1		VEKO P8	VÍKO	COVER	КРЫШКА ЛЕВАЯ
26	12035026	1		TESNENIE	TĚSNĚNÍ	SEAL	УПЛОТНЕНИЕ
27	12035027	1		O-KRÚŽOK 214X2,62	O-KROUŽEK	O-RING	О-КОЛЬЦО
28	07033021	1		GUFERO 60X75X8	GUFERO	SEAL	САЛЬНИК
29	07031015	2		GUFERO 60X95X10	GUFERO	SEAL	САЛЬНИК
30	14035031	6		SKRUTKA M6X12	ŠROUB	SCREW	ГАЙКА
31	00996006	28		SKRUTKA M8X20	ŠROUB	SCREW	ГАЙКА
32	01092018	10		SKRUTKA M8X16	ŠROUB	SCREW	ГАЙКА
33	00076010	17		SKRUTKA M6X10	ŠROUB	SCREW	ГАЙКА
34	00031028	12		MATICA M18X1,5	MATICE	NUT	ГАЙКА
35	00031055	6		PODLOŽKA 6	PODLOŽKA	WASHER	ШАЙБА
36	00020019	36		PODLOŽKA 8	PODLOŽKA	WASHER	ШАЙБА
37	00033017	2		PODLOŽKA MB9	PODLOŽKA	WASHER	ШАЙБА
38	00076017	1		KRÚŽOK 6X10	KROUŽEK	RING	КОЛЬЦО
39	00062033	2		KRÚŽOK 16X20	KROUŽEK	RING	КОЛЬЦО
40	00066016	1		KRÚŽOK 30X36	KROUŽEK	RING	КОЛЬЦО
41	12035041	1		POISTNÝ KRÚŽOK 36	POJIST. KROUŽEK	SAFETY RING	СТОПОРНОЕ КОЛЬЦО
42	00075015	2		ZÁTKA M16X1,5	ZÁTKA	PLUG	ПРОБКА
43	12035043	1		REŤAZ 20 B	ŘETÍZEK	CHAIN	ЦЕПЬ

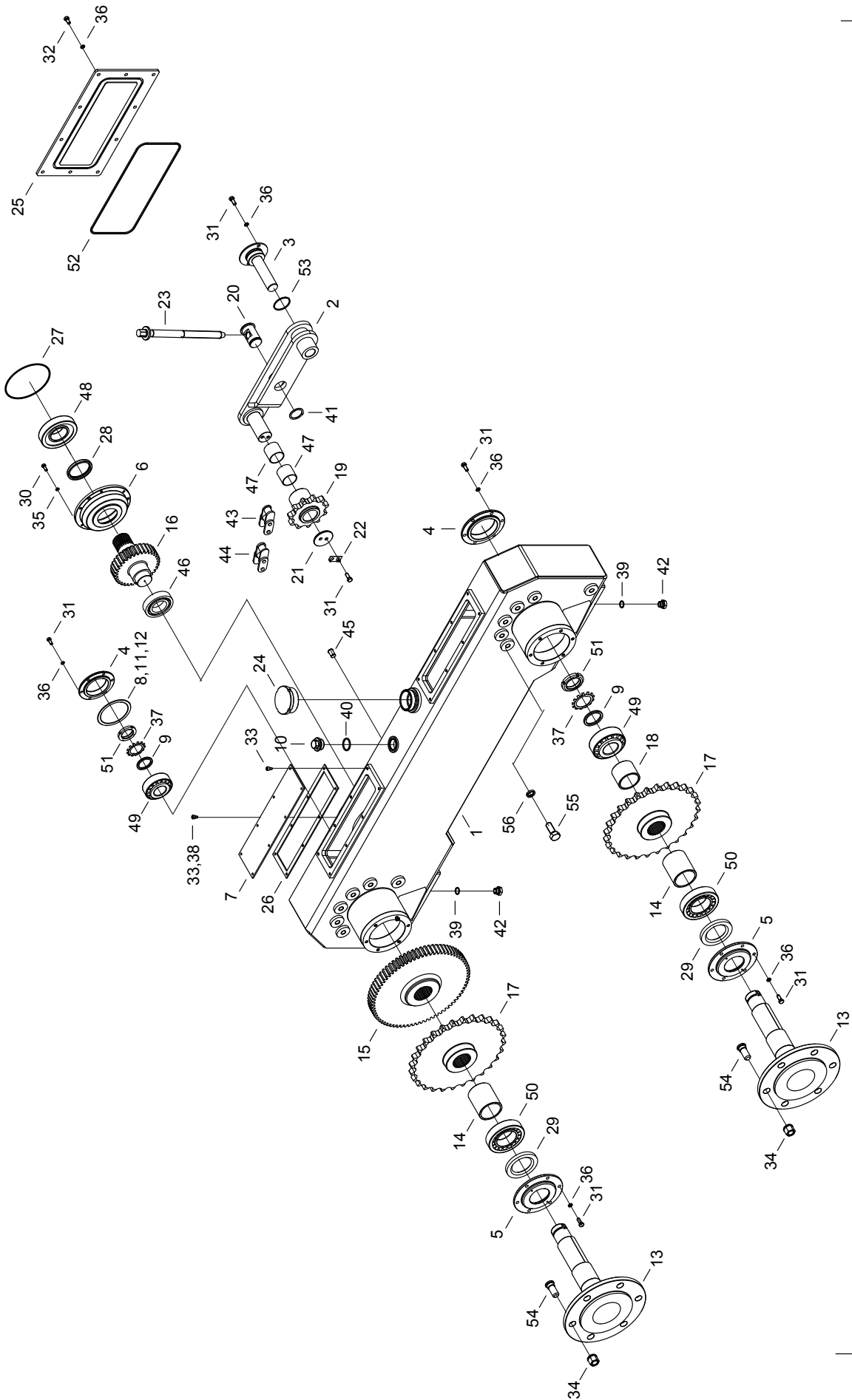


57

POHON POJAZDU PRAVÝ
POHON POJEZDU PRAVÝ
GEAR BOX RIGHT
ПРИВОД ХОДА ПРАВЫЙ

3.5

1	2	3	4	Názov	Název	Name	Наименование
44	12035044	1		SPOJOVACÍ ČLÁNOK REŤAZE	SPOJOVACÍ ČLÁNEK REŤAZY	CHAIN CONNECTOR	ЦЕПНОЙ РАЗЪЕМ
45	11061053	1		ZÁTKA	ZÁTKA	PLUG	ПРОБКА
46	07031018	1		LOŽISKO 6209	LOŽISKO	BEARING	ПОДШИПНИК
47	12035047	2		PÚZDRO	POUZDRO	BUSHING	ВТУЛКА
48	07031017	1		LOŽISKO 31310	LOŽISKO	BEARING	ПОДШИПНИК
49	07031013	2		LOŽISKO 32309	OŽISKO	BEARING	ПОДШИПНИК
50	07031014	2		LOŽISKO 32212	LOŽISKO	BEARING	ПОДШИПНИК
51	00033016	2		MATICA KM9	MATICE	NUT	ГАЙКА
52	12035052	1		O-KRÚŽOK	O-KROUŽEK	O-RING	О-КОЛЬЦО
53	12035053	1		KRÚŽOK 45X2,5	KROUŽEK	RING	КОЛЬЦО
54	00031027	12		SKRUTKA M18X1,5	ŠROUB	SCREW	ГАЙКА
55	00031044	14		SKRUTKA M14X30	ŠROUB	SCREW	ГАЙКА
56	00174009	14		PODLOŽKA 15	PODLOŽKA	WASHER	ШАЙБА
57	12035057	1		PREVODOVKA PRAVÁ	PŘEVODOVKA PRAVÁ	GEAR BOX RIGHT	КОРОБКА ПЕРЕДАЧ РАВАЯ

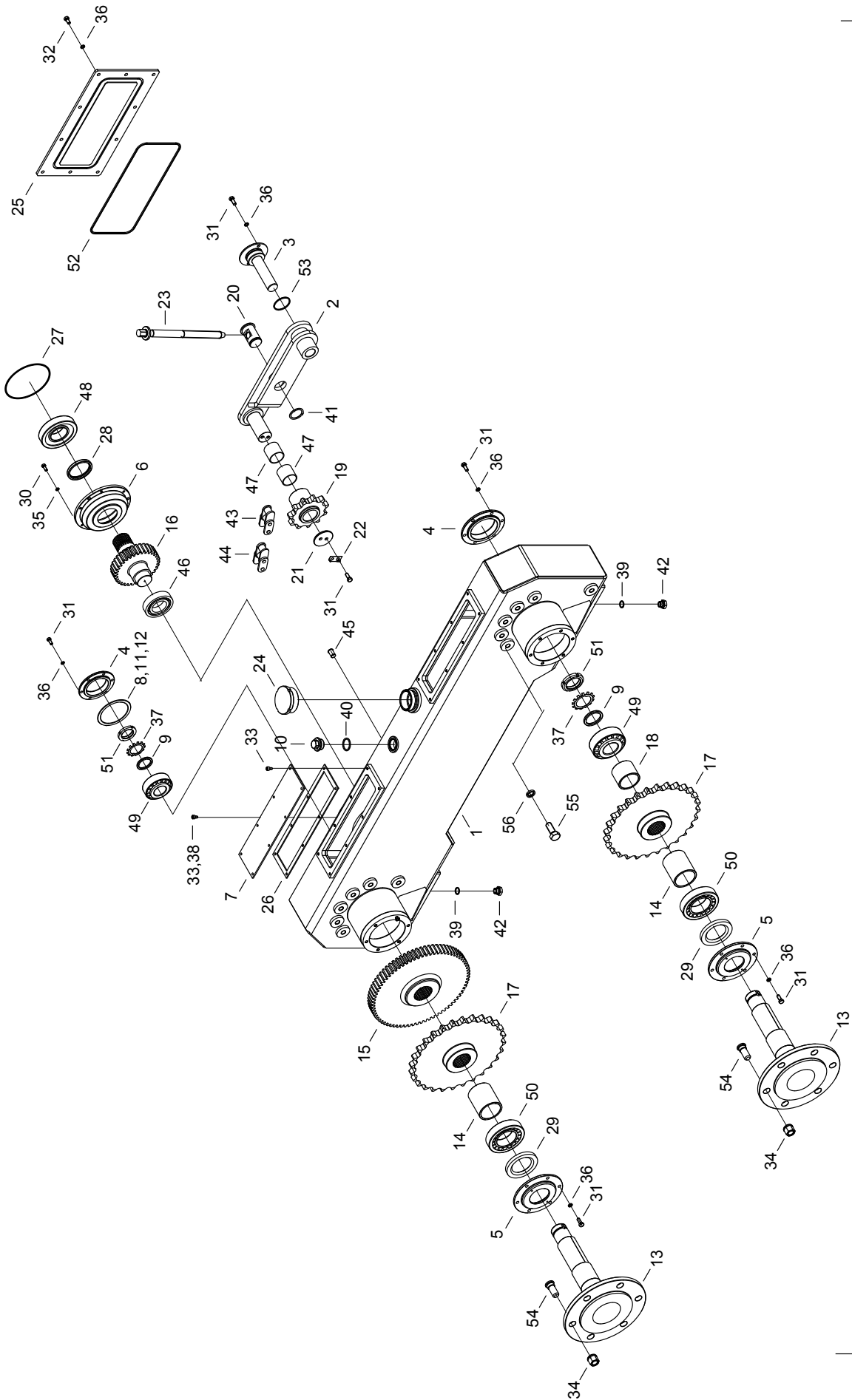


57

POHON POJAZDU ĽAVÝ
POHON POJEZDU LEVÝ
GEAR BOX LEFT
ПРИВОД ХОДА ЛЕВЫЙ

3.6

1	2	3	4	Názov	Název	Name	Наименование
1	12036001	1		TELESO SKRINE	TĚLESO SKŘÍNĚ	HOUSING	КОРПУС КОРОБКИ
				PRAVÉ	PRAVÉ		ПРАВЫЙ
2	12035002	1		PÁKA	PÁKA	LEVER	РЫЧАГ
3	12035003	1		ČAP	ČEP	PIN	ЦАПФА
4	07033018	2		VEKO	VÍKO	COVER	КРЫШКА ЛЕВАЯ
5	07031007	2		VEKO	VÍKO	COVER	КРЫШКА ЛЕВАЯ
6	07033010	1		VEKO	VÍKO	COVER	КРЫШКА ЛЕВАЯ
7	07033050	2		VEKO	VÍKO	COVER	КРЫШКА ЛЕВАЯ
8	12035008	1		PODLOŽKA 0,1	PODLOŽKA	WASHER	ШАЙБА
9	07031012	2		PODLOŽKA KR 60	PODLOŽKA	WASHER	ШАЙБА
10	07033023	1		ZÁTKA M30x1,5	ZÁTKA	PLUG	ПРОБКА
11	12035011	1		PODLOŽKA 0,15	PODLOŽKA	WASHER	ШАЙБА
12	12035012	1		PODLOŽKA 0,3	PODLOŽKA	WASHER	ШАЙБА
13	12035013	2		HRIADEL'	HŘÍDEL	SHAFT	ВАЛ
14	12035014	2		ROZPERKA	ROZPĚRKA	SPACER	РАСПОРКА
15	12035015	1		KOLESO	KOLO	WHEEL	КОЛЕСО
16	12035016	1		PASTOROK	PASTOREK	PINION	ШЕСТЕРНЯ
17	12035017	2		KOLESO	KOLO	WHEEL	КОЛЕСО
18	12035018	1		ROZPERKA	ROZPĚRKA	SPACER	РАСПОРКА
19	12035019	1		KOLESO	KOLO	WHEEL	КОЛЕСО
20	12035020	1		ČAP KR 45	ČEP	PIN	ЦАПФА
21	12035021	1		PODLOŽKA KR 60	PODLOŽKA	WASHER	ШАЙБА
22	12035022	1		PODLOŽKA P 0,8	PODLOŽKA	WASHER	ШАЙБА
23	12035023	1		SKRUTKA KR 40	ŠROUB	SCREW	ГАЙКА
24	12035024	1		MATICA KR 80	MATICE	NUT	ГАЙКА
25	12035025	1		VEKO P8	VÍKO	COVER	КРЫШКА ЛЕВАЯ
26	12035026	1		TESNENIE	TĚSNĚNÍ	SEAL	УПЛОТНЕНИЕ
27	12035027	1		O-KRÚŽOK 214X2,62	O-KROUŽEK	O-RING	О-КОЛЬЦО
28	07033021	1		GUFERO 60X75X8	GUFERO	SEAL	САЛЬНИК
29	07031015	2		GUFERO 60X95X10	GUFERO	SEAL	САЛЬНИК
30	14035031	6		SKRUTKA M6X12	ŠROUB	SCREW	ГАЙКА
31	00996006	28		SKRUTKA M8X20	ŠROUB	SCREW	ГАЙКА
32	01092018	10		SKRUTKA M8X16	ŠROUB	SCREW	ГАЙКА
33	00076010	17		SKRUTKA M6X10	ŠROUB	SCREW	ГАЙКА
34	00031028	12		MATICA M18X1,5	MATICE	NUT	ГАЙКА
35	00031055	6		PODLOŽKA 6	PODLOŽKA	WASHER	ШАЙБА
36	00020019	36		PODLOŽKA 8	PODLOŽKA	WASHER	ШАЙБА
37	00033017	2		PODLOŽKA MB9	PODLOŽKA	WASHER	ШАЙБА
38	00076017	1		KRÚŽOK 6X10	KROUŽEK	RING	КОЛЬЦО
39	00062033	2		KRÚŽOK 16X20	KROUŽEK	RING	КОЛЬЦО
40	00066016	1		KRÚŽOK 30X36	KROUŽEK	RING	КОЛЬЦО
41	12035041	1		POISTNÝ KRÚŽOK 36	POJIST. KROUŽEK	SAFETY RING	СТОПОРНОЕ КОЛЬЦО
42	00075015	2		ZÁTKA M16X1,5	ZÁTKA	PLUG	ПРОБКА
43	12035043	1		REŤAZ 20 B	ŘETÍZEK	CHAIN	ЦЕПЬ

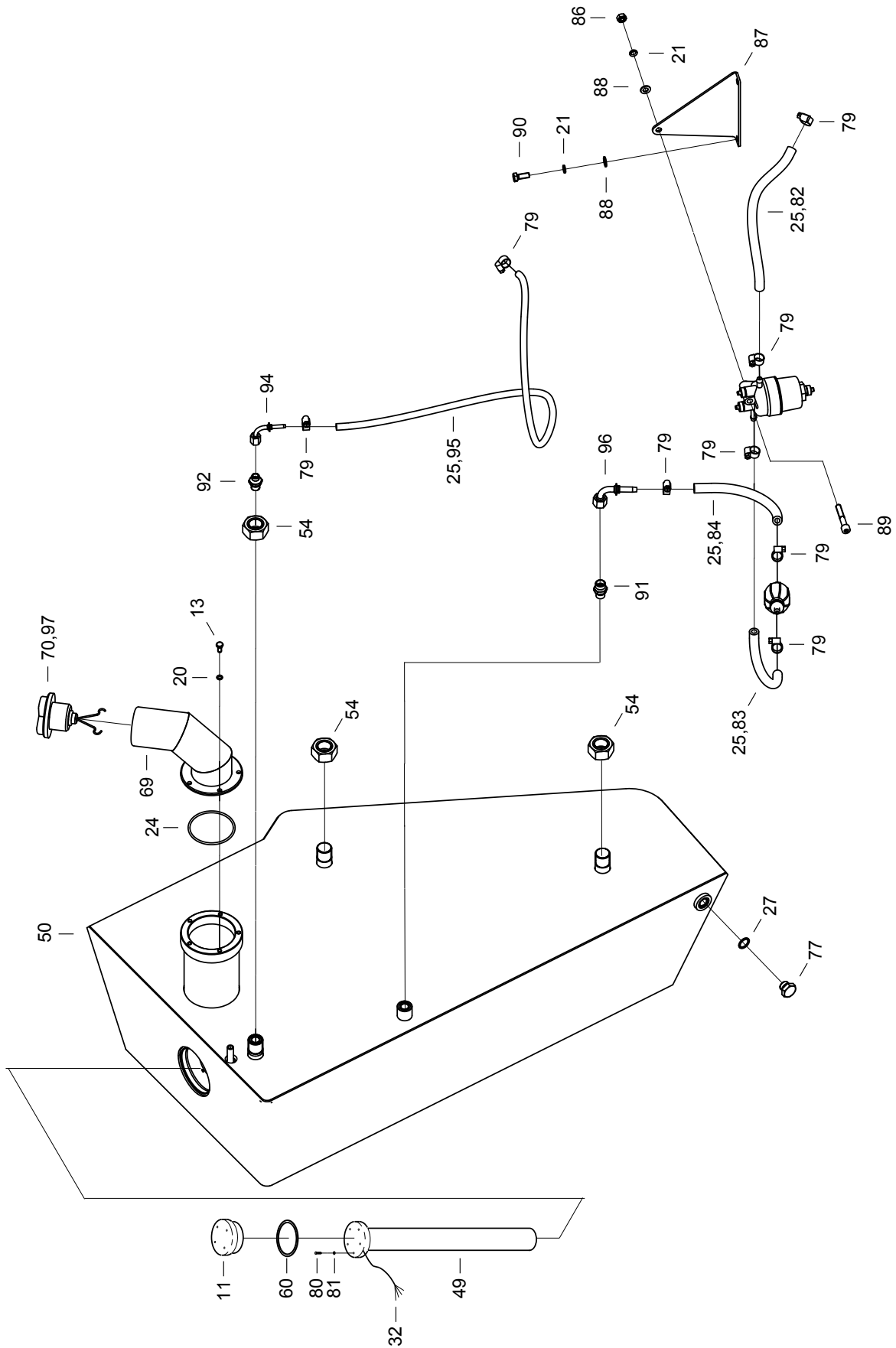


57

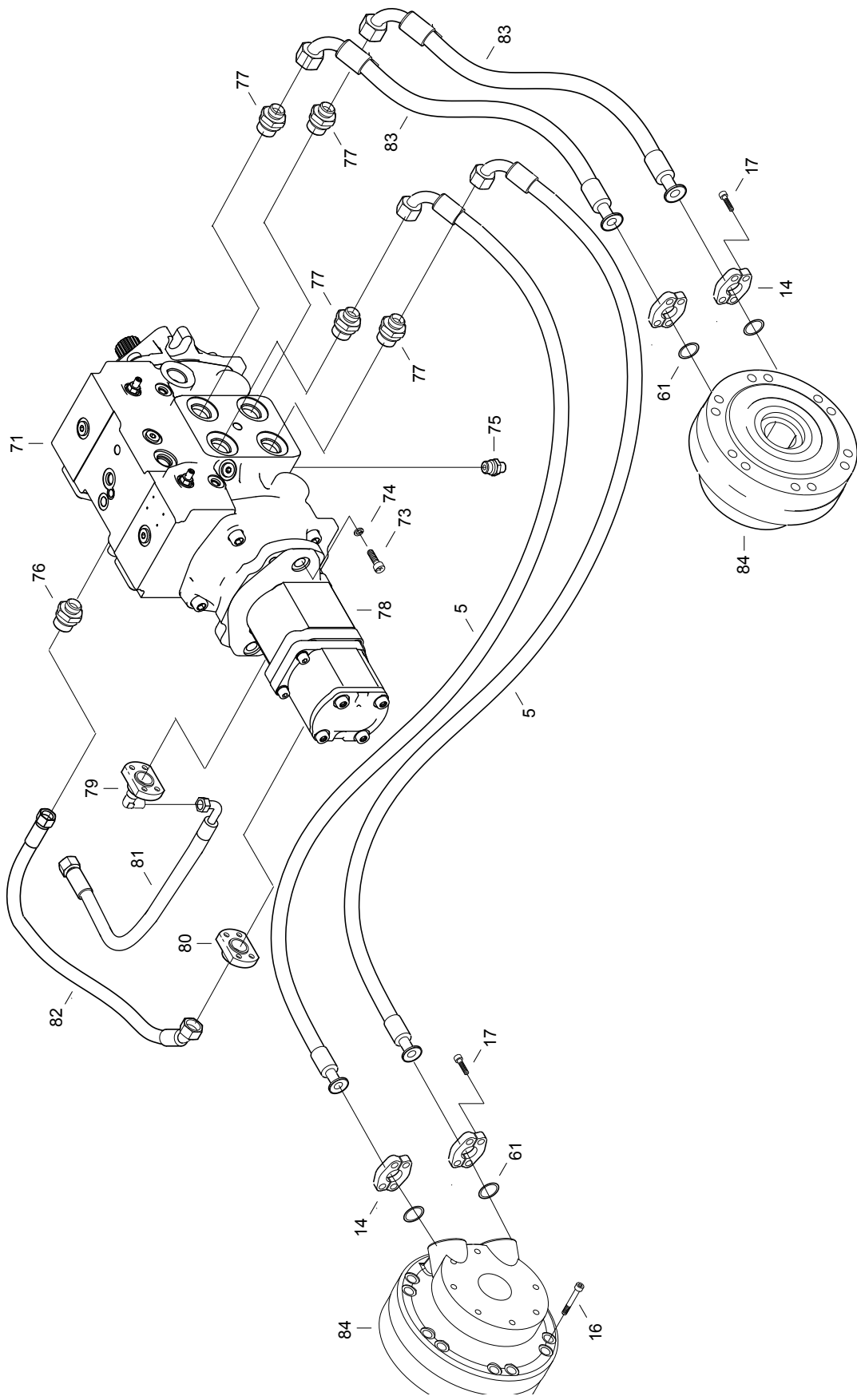
POHON POJAZDU ĽAVÝ
POHON POJEZDU LEVÝ
GEAR BOX LEFT
ПРИВОД ХОДА ЛЕВЫЙ

3.6

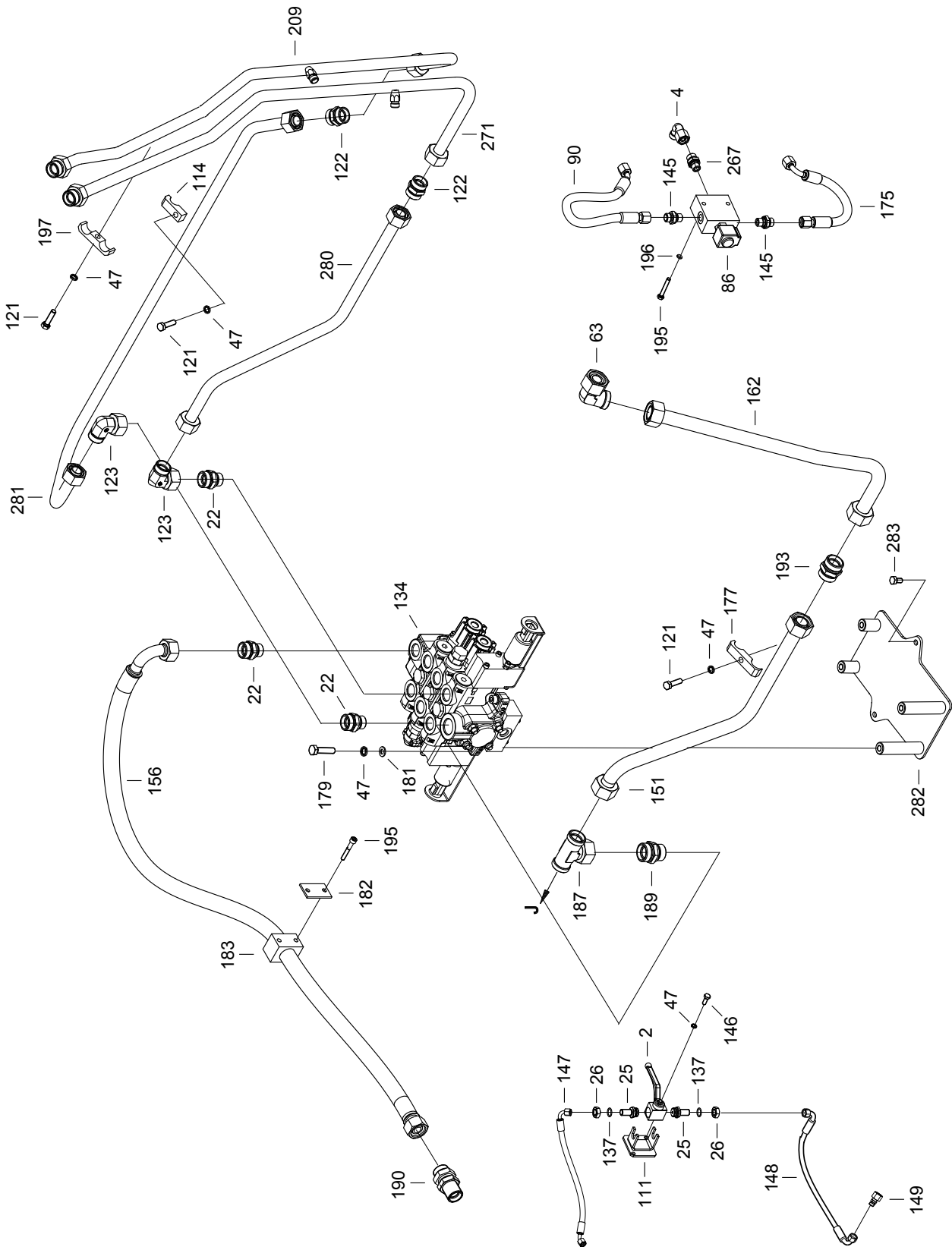
1	2	3	4	Názov	Název	Name	Наименование
44	12035044	1		SPOJOVACÍ ČLÁNOK REŤAZE	SPOJOVACÍ ČLÁNEK REŤAZY	CHAIN CONNECTOR	ЦЕПНОЙ РАЗЪЕМ
45	11061053	1		ZÁTKA	ZÁTKA	PLUG	ПРОБКА
46	07031018	1		LOŽISKO 6209	LOŽISKO	BEARING	ПОДШИПНИК
47	12035047	2		PÚZDRO	POUZDRO	BUSHING	ВТУЛКА
48	07031017	1		LOŽISKO 31310	LOŽISKO	BEARING	ПОДШИПНИК
49	07031013	2		LOŽISKO 32309	OŽISKO	BEARING	ПОДШИПНИК
50	07031014	2		LOŽISKO 32212	LOŽISKO	BEARING	ПОДШИПНИК
51	00033016	2		MATICA KM9	MATICE	NUT	ГАЙКА
52	12035052	1		O-KRÚŽOK	O-KROUŽEK	O-RING	О-КОЛЬЦО
53	12035053	1		KRÚŽOK 45X2,5	KROUŽEK	RING	КОЛЬЦО
54	00031027	12		SKRUTKA M18X1,5	ŠROUB	SCREW	ГАЙКА
55	00031044	14		SKRUTKA M14X30	ŠROUB	SCREW	ГАЙКА
56	00174009	14		PODLOŽKA 15	PODLOŽKA	WASHER	ШАЙБА
57	12036057	1		PREVODOVKA ĽAVÁ	PŘEVODOVKA LEVÁ	GEAR BOX LEFT	КОРОБКА ПЕРЕДАЧ



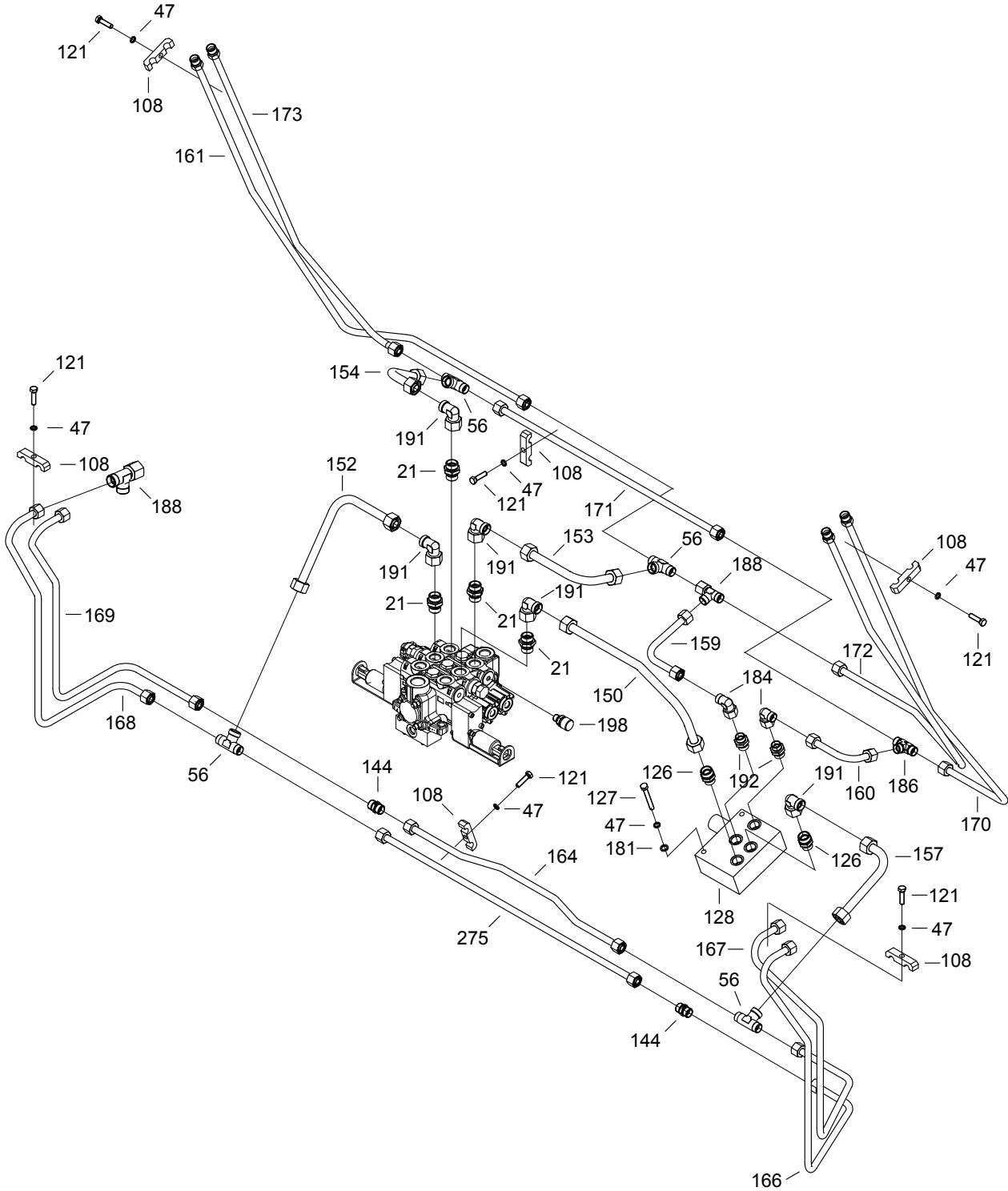
1	2	3	4	Názov	Název	Name	Наименование
11	07050014	1		UZÁVER	UZÁVĚR	CLOSURE	ЗАТВОР
13	06261026	5		SKRUTKA M6X12	ŠROUB	SCREW	БОЛТ
20	00031055	5		PODLOŽKA 6	PODLOŽKA	WASHER	ШАЙБА
21	00020019	3		PODLOŽKA 8	PODLOŽKA	WASHER	ШАЙБА
24	07050028	1		TES. KRÚŽOK 70X3	TĚSNÍCÍ KROUŽEK	SEALING RING	УПЛОТНИТЕЛЬНОЕ КОЛЬЦО
25	11050025	2,3m		PRUŽINA TRUBICOVÁ	PRUŽINA	TUBE SPRING	ПРУЖИНА
27	00062033	1		TES. KRÚŽOK 16X20	TĚSNÍCÍ KROUŽEK	SEALING RING	УПЛОТНИТЕЛЬНОЕ КОЛЬЦО
32	11050032	1		ZAPOJENIE SNÍMAČA	ZAPOJENÍ SNÍMAČE	SENSOR CONNECTION	ВКЛЮЧЕНИЕ ДАТЧИКА
49	12050049	1		SNÍMAČ HLADINY	SNÍMAČ HLADINY	SENSING	ДАТЧИК УРОВНЯ
50	14050001	1		PALIVOVÁ NÁDRŽ	PALIVOVÁ NÁDRŽ	FUEL TANK	ТОПЛИВНЫЙ БАК
54	14063042	3		MATICA M24	MATICE	NUT	ГАЙКА
60	12050060	1		TES. KRÚŽOK 80X2	TĚSNÍCÍ KROUŽEK	SEALING RING	УПЛОТНИТЕЛЬНОЕ
69	11050047	1		HRDLO NALIEVACIE	NALÉVACÍ HRDLO	FILLER	ЗАЛИВНОЕ ГОРЛО
70	12063088	1		UZÁVER	UZÁVĚR	CLOSURE	ЗАТВОР
77	08051054	1		ZÁTKA M16X1,5	ZÁTKA	SCREW	ПРОБКА
79	01050013	8		HADICOVÁ SPONA	HADICOVÁ SPONA	CLIP	ХОМУТ
80	00084011	6		SKRUTKA M4X20	ŠROUB	SCREW	БОЛТ
81	00111035	6		PODLOŽKA 4,1	PODLOŽKA	WASHER	ШАЙБА
82	07050011	1		HADICA 15-330	HADICE	HOSE	ШЛАНГ
83	07050011	1		HADICA 15-390	HADICE	HOSE	ШЛАНГ
84	07050011	1		HADICA 15-260	HADICE	HOSE	ШЛАНГ
86	01061006	1		MATICA M8	MATICE	NUT	ГАЙКА
87	14051065	1		KONZOLA	KONZOLA	BRACKET	КОНСОЛЬ
88	00020018	3		PODLOŽKA 8	PODLOŽKA	WASHER	ШАЙБА
89	09061038	1		SKRUTKA M8X50	ŠROUB	SCREW	БОЛТ
90	00031046	2		SKRUTKA M8X20	ŠROUB	SCREW	БОЛТ
91	09081014	1		HRDLO	HRDLO	SOCKET	ШТУЦЕР
92	14051069	1		HRDLO	HRDLO	SOCKET	ШТУЦЕР
94	14051070	1		L-HRDLO	L-HRDLO	L-SOCKET	L-ШТУЦЕР
95	14051066	1		HADICA 10,5-1300	HADICE	HOSE	ШЛАНГ
96	12051096	1		L-HRDLO	L-HRDLO	L-SOCKET	L-ШТУЦЕР
97	12063094	1		RETIAZKA PAL. ZATKY	ŘETÍZEK	CHAIN	ЦЕПЬ



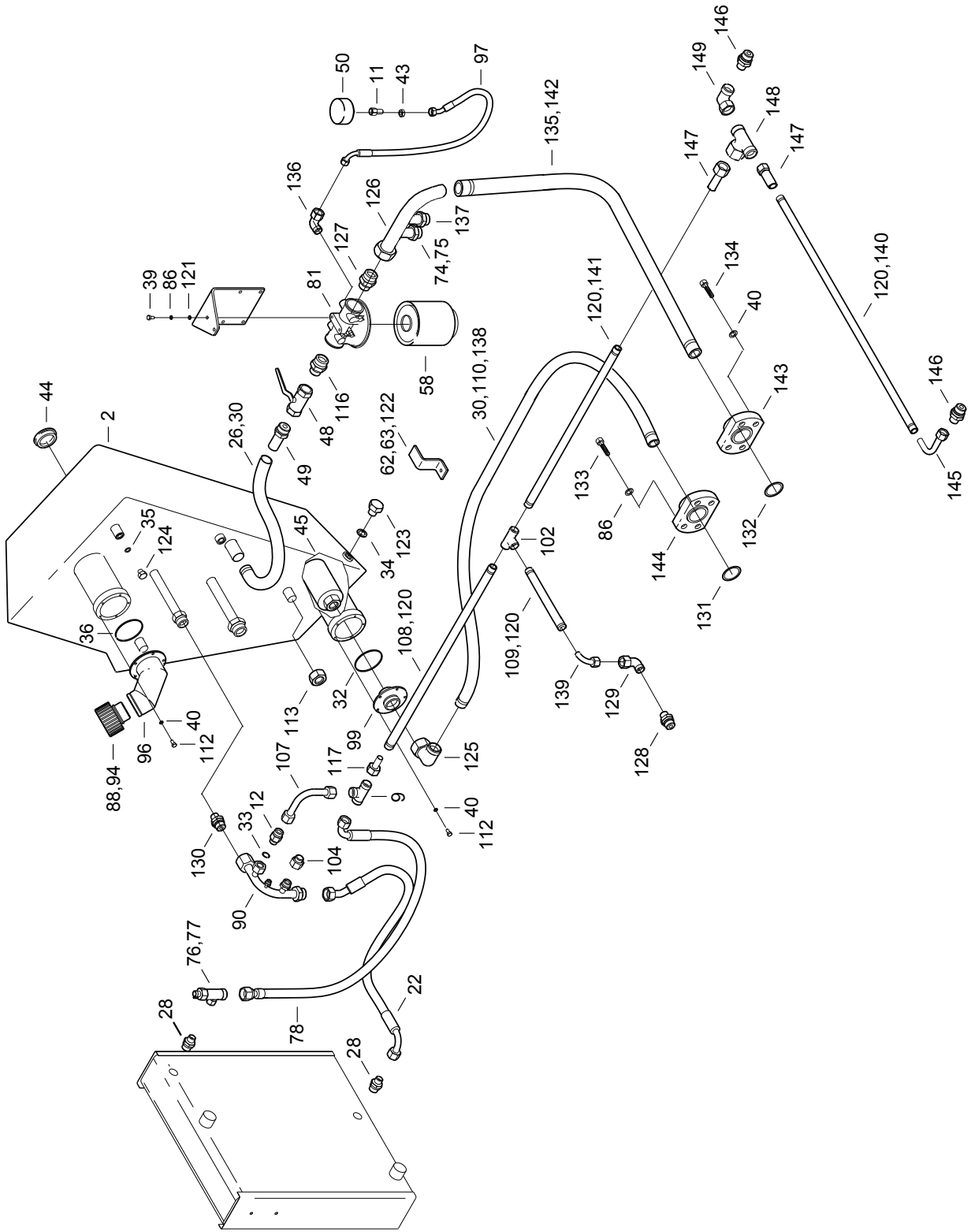
1	2	3	4	Názov	Název	Name	Наименование
5	11061005	2		HADICA PHD 416X830	HADICE	HOSE	ШЛАНГ
14	07061019	8		PRÍRUBA	PŘÍRUBA	FLANGE	ФЛАНЕЦ
16	07061026	20		SKRUTKA M12X75	ŠROUB	SCREW	БОЛТ
17	07061029	16		SKRUTKA 7/16X3/4	ŠROUB	SCREW	БОЛТ
61	07061024	4		O-KRÚŽOK	O-KROUŽEK	O-RING	О-КОЛЬЦО
71	12061071	1		ČERPADLO	ČERPADLO	PUMP	НАСОСЫ
73	00272015	2		SKRUTKA M12X30	ŠROUB	SCREW	БОЛТ
74	08120012	2		PODLOŽKA 13	PODLOŽKA	WASHER	ШАЙБА
75	11066017	4		MERACIE HRDLO	HRDLO	SOCKET	ШТУЦЕР
76	14062039	1		HRDLO	HRDLO	SOCKET	ШТУЦЕР
77	11067039	4		HRDLO	HRDLO	SOCKET	ШТУЦЕР
78	14061003	1		ČERPADLO	ČERPADLO	PUMP	НАСОСЫ
79	14061004	1		PRÍRUBA	PŘÍRUBA	FLANGE	ФЛАНЕЦ
80	14061005	1		PRÍRUBA	PŘÍRUBA	FLANGE	ФЛАНЕЦ
81	14061010	1		HADICA PHD 416X540	HADICE	HOSE	ШЛАНГ
82	14061011	1		HADICA PHD 416X380	HADICE	HOSE	ШЛАНГ
83	12061083	2		HADICA PHD 416X630	HADICE	HOSE	ШЛАНГ
84	12061051	2		HYDROBÁZA	HYDROBAZA	HYDROMOTOR	ГИДРОБАЗА



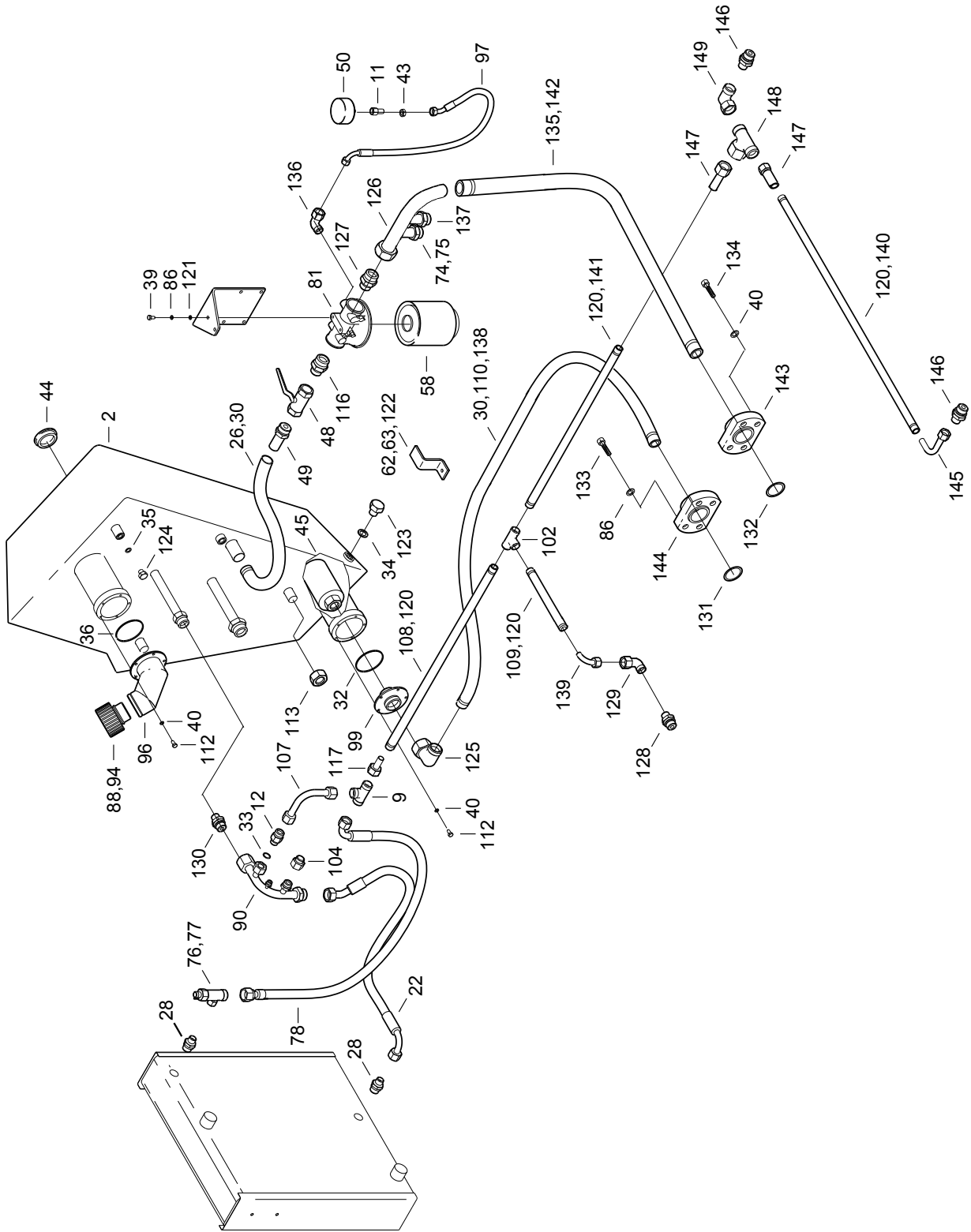
1	2	3	4	Názov	Název	Name	Наименование
2	11062002	1		GULOVÝ VENTIL	KULOVÝVENTIL	BALL VALVE	ШАРОВОЙ КЛАПАН
4	07081040	1		L-HRDLO	L-HRDLO	L-SOCKET	L-ШТУЦЕР
22	07420009	3		HRDLO	HRDLO	SOCKET	ШТУЦЕР
25	11062025	2		HRDLO	HRDLO	SOCKET	ШТУЦЕР
26	00176002	2		MATICA M14X1,5	MATICE	NUT	ГАЙКА
47	00020019	21		PODLOŽKA 8	PODLOŽKA	WASHER	ШАЙБА
63	09175019	1		L-HRDLO	L-HRDLO	L-SOCKET	L-ШТУЦЕР
86	12062086	1		ELEKTROMAGNETIC. VENTIL	ELEKTROMAGNET. VENTIL	ELECTROMAGNETIC VALVE	ЭЛЕКТРОМАГНИТНЫЙ КЛАПАН
90	12062090	1		HADICA PHD 106X630	HADICE	HOSE	ШЛАНГ
93	15082030	1		T-HRDLO	T-HRDLO	T-SOCKET	T-ШТУЦЕР
108	09062031	8		PRÍCHYTKA	PŘÍCHYTKA	CLAMP	ЗАПОНКА
111	12021098	1		KONZOLA	KONZOLA	BRACKET	КОНСОЛЬ
114	11062043	2		PRÍCHYTKA	PŘÍCHYTKA	CLAMP	ЗАПОНКА
121	07172008	12		SKRUTKA M8X30	ŠROUB	SCREW	БОЛТ
122	07062033	1		SPOJKA	SPOJKA	ELBOW	СЦЕПЛЕНИЕ
123	07062056	2		L-HRDLO	L-HRDLO	L-SOCKET	L-ШТУЦЕР
134	07062092	1		ROZVÁDZAČ	ROZVADĚČ	DISTRIBUTOR	РАСПРЕДЕЛИТЕЛЬ
137	07062083	2		O-KRÚŽOK 16X2	O-KROUŽEK	O-RING	О-КОЛЬЦО
145	07062034	2		HRDLO	HRDLO	SOCKET	ШТУЦЕР
146	00031046	2		SKRUTKA M8X20	ŠROUB	SCREW	БОЛТ
147	13067007	1		HADICA PHD 106X630	HADICE	HOSE	ШЛАНГ
148	14067133	1		HADICA PHD 106X420	HADICE	HOSE	ШЛАНГ
149	14067135	1		HRDLO	HRDLO	SOCKET	ШТУЦЕР
151	14067116	1		POTRUBIE	POTRUBÍ	PIPING	ТРУБОПРОВОД
156	14067119	1		HADICA	HADICE	HOSE	ШЛАНГ
162	14067114	1		POTRUBIE	POTRUBÍ	PIPING	ТРУБОПРОВОД
175	14067127	1		HADICA PHD 106X340	HADICE	HOSE	ШЛАНГ
177	14067121	1		PRÍCHYTKA	PŘÍCHYTKA	CLAMP	ЗАПОНКА
179	11064028	3		SKRUTKA M8X25	ŠROUB	SCREW	БОЛТ
181	00020018	3		PODLOŽKA 8,4	PODLOŽKA	WASHER	ШАЙБА
182	07522017	1		PRÍCHYTKA	PŘÍCHYTKA	CLAMP	ЗАПОНКА
183	08522006	1		PRÍCHYTKA	PŘÍCHYTKA	CLAMP	ЗАПОНКА
187	11063076	1		T-HRDLO	T-HRDLO	T-SOCKET	T-ШТУЦЕР
189	08420003	1		HRDLO	HRDLO	SOCKET	ШТУЦЕР
190	12065030	1		SPOJKA	SPOJKA	ELBOW	СЦЕПЛЕНИЕ
193	14067115	1		SPOJKA	SPOJKA	ELBOW	СЦЕПЛЕНИЕ
195	00062100	4		SKRUTKA M6X40	ŠROUB	SCREW	БОЛТ
196	00176005	2		PODLOŽKA 6	PODLOŽKA	WASHER	ШАЙБА
197	11064008	1		PRÍCHYTKA	PŘÍCHYTKA	CLAMP	ЗАПОНКА
205	12062209	1		POTRUBIE	POTRUBÍ	PIPING	ТРУБОПРОВОД
267	07081043	1		HRDLO	HRDLO	SOCKET	ШТУЦЕР
271	12062271	1		POTRUBIE	POTRUBÍ	PIPING	ТРУБОПРОВОД
280	12062280	1		POTRUBIE	POTRUBÍ	PIPING	ТРУБОПРОВОД
281	12062281	1		POTRUBIE	POTRUBÍ	PIPING	ТРУБОПРОВОД
282	12062282	1		KONZOLA	KONZOLA	BRACKET	КОНСОЛЬ
283	00261072	2		SKRUTKA M8X14	ŠROUB	SCREW	БОЛТ



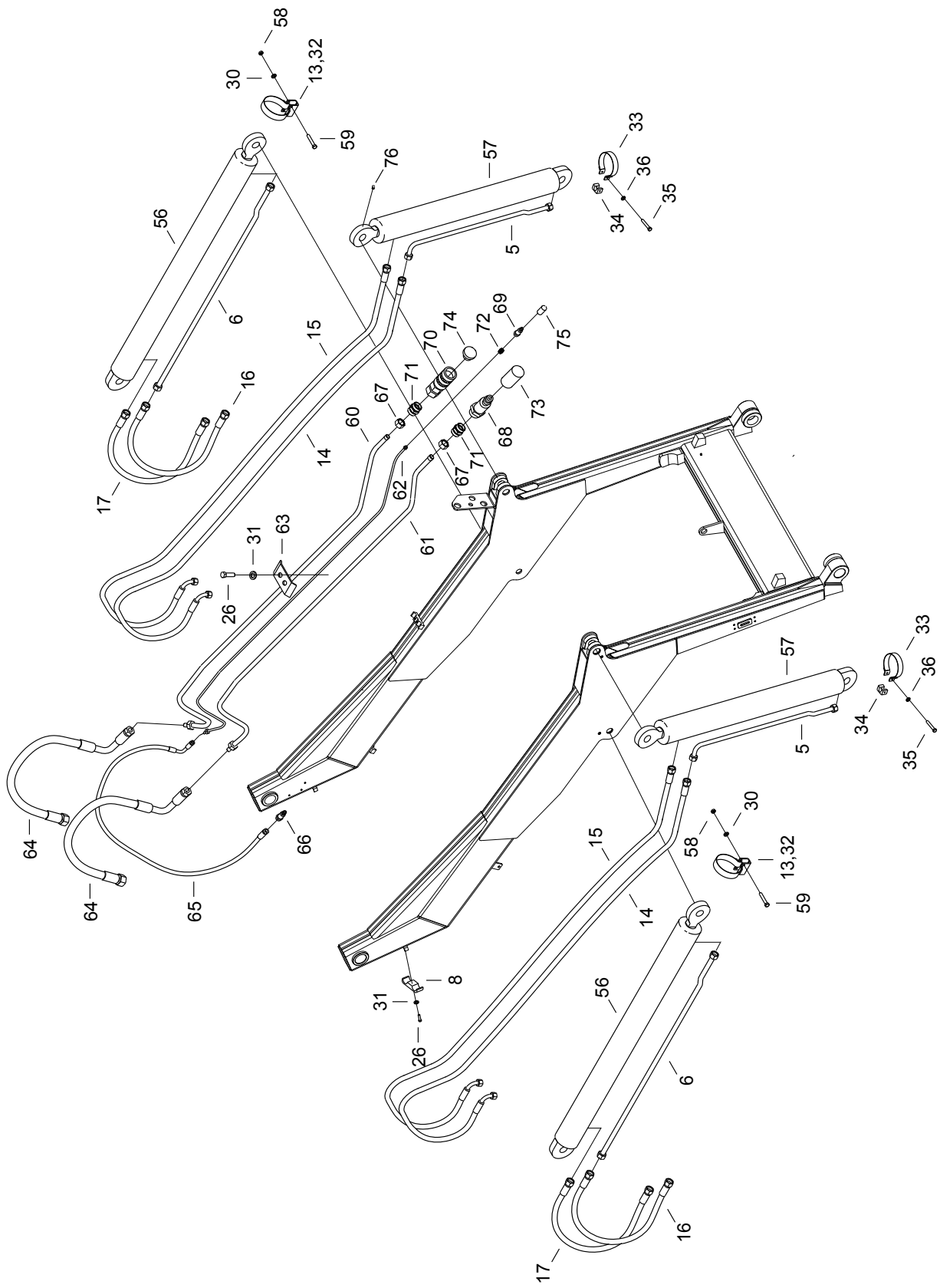
1	2	3	4	Názov	Název	Name	Наименование
21	07420003	4		HRDLO	HRDLO	SOCKET	ШТУЦЕР
47	00020019	21		PODLOŽKA 8	PODLOŽKA	WASHER	ШАЙБА
56	11062056	4		T-HRDLO	T-HRDLO	T-SOCKET	Т-ШТУЦЕР
108	09062031	8		PŘÍCHYTKA	PŘÍCHYTKA	CLAMP	ЗАПОНКА
121	07172008	12		SKRUTKA M8X30	ŠROUB	SCREW	БОЛТ
126	14062039	2		HRDLO	HRDLO	SOCKET	ШТУЦЕР
127	06087057	2		SKRUTKA M8X60	ŠROUB	SCREW	БОЛТ
128	14067086	1		VENTIL VYROVNÁVACÍ	VENTIL	VALVE	КЛАПАН
144	11062036	2		SPOJKA	SPOJKA	ELBOW	СЦЕПЛЕНИЕ
150	14067132	1		POTRUBIE	POTRUBÍ	PIPING	ТРУБОПРОВОД
152	14067136	1		POTRUBIE	POTRUBÍ	PIPING	ТРУБОПРОВОД
153	14067137	1		POTRUBIE	POTRUBÍ	PIPING	ТРУБОПРОВОД
154	14067138	1		POTRUBIE	POTRUBÍ	PIPING	ТРУБОПРОВОД
157	14067130	1		POTRUBIE	POTRUBÍ	PIPING	ТРУБОПРОВОД
159	14067125	1		POTRUBIE	POTRUBÍ	PIPING	ТРУБОПРОВОД
160	14067124	1		POTRUBIE	POTRUBÍ	PIPING	ТРУБОПРОВОД
161	14067118	1		POTRUBIE	POTRUBÍ	PIPING	ТРУБОПРОВОД
164	14067129	1		POTRUBIE	POTRUBÍ	PIPING	ТРУБОПРОВОД
166	14067112	1		POTRUBIE	POTRUBÍ	PIPING	ТРУБОПРОВОД
167	14067113	1		POTRUBIE	POTRUBÍ	PIPING	ТРУБОПРОВОД
168	14067140	1		POTRUBIE	POTRUBÍ	PIPING	ТРУБОПРОВОД
169	14067141	1		POTRUBIE	POTRUBÍ	PIPING	ТРУБОПРОВОД
170	14067143	1		POTRUBIE	POTRUBÍ	PIPING	ТРУБОПРОВОД
171	14067142	1		POTRUBIE	POTRUBÍ	PIPING	ТРУБОПРОВОД
172	14067144	1		POTRUBIE	POTRUBÍ	PIPING	ТРУБОПРОВОД
173	14067117	1		POTRUBIE	POTRUBÍ	PIPING	ТРУБОПРОВОД
181	00020018	2		PODLOŽKA 8,4	PODLOŽKA	WASHER	ШАЙБА
184	15062034	2		L-HRDLO	L-HRDLO	L-SOCKET	Л-ШТУЦЕР
186	09066027	1		T-HRDLO	T-HRDLO	T-SOCKET	Т-ШТУЦЕР
188	11062082	2		T-HRDLO	T-HRDLO	T-SOCKET	Т-ШТУЦЕР
191	15063017	5		L-HRDLO	L-HRDLO	L-SOCKET	Л-ШТУЦЕР
192	14067149	2		HRDLO	HRDLO	SOCKET	ШТУЦЕР
198	13061027	1		HRDLO	HRDLO	SOCKET	ШТУЦЕР
275	12062275	1		POTRUBIE	POTRUBÍ	PIPING	ТРУБОПРОВОД



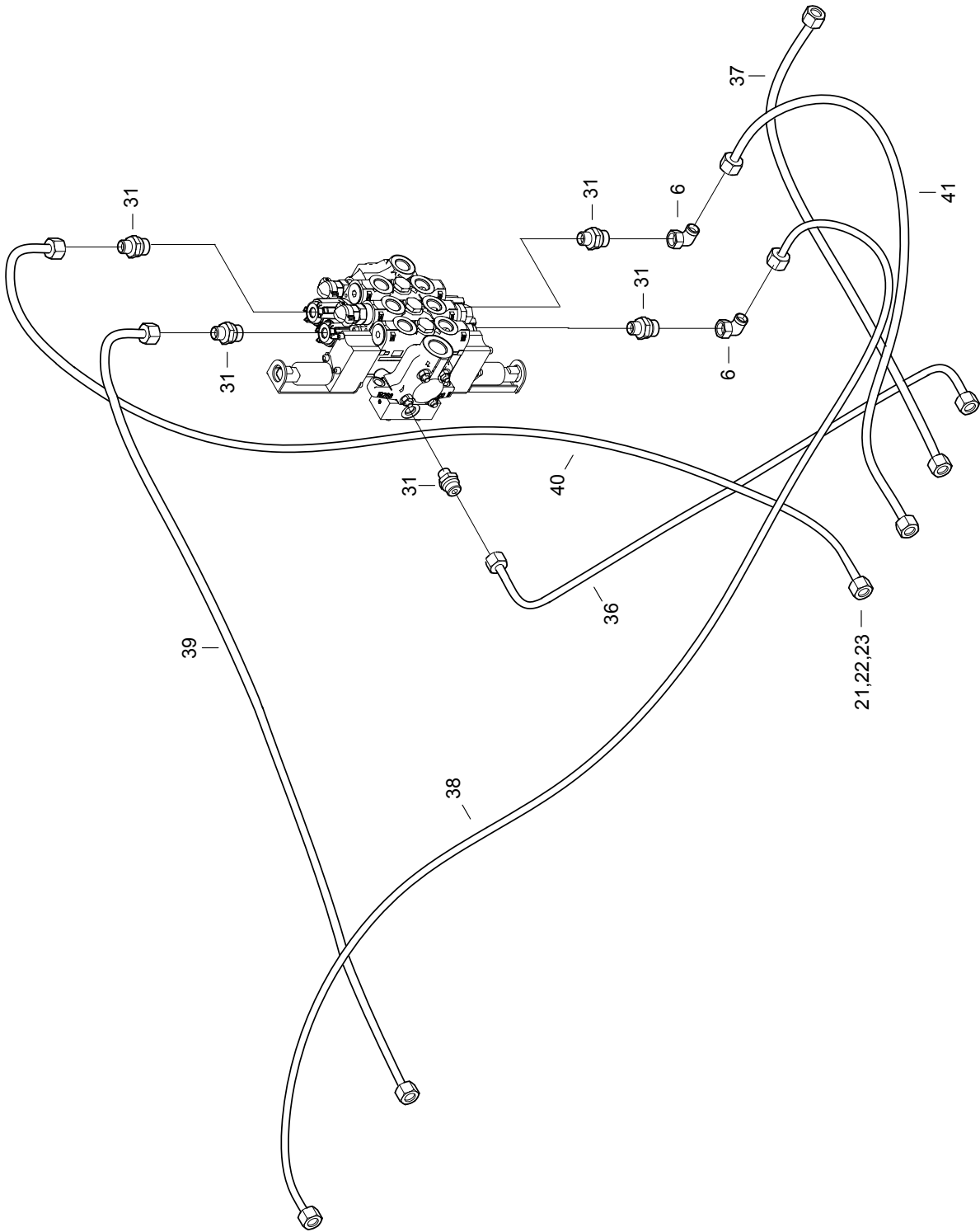
1	2	3	4	Názov	Název	Name	Наименование
2	11063002	1		HYDRAULICKÁ NÁDRŽ	HYDRAULICKÁ NÁDRŽ	OIL TANK	ГИДРАВЛИЧЕСКИЙ БАК
9	11063009	1		T-SPOJKA	T-SPOJKA	T-ELBOW	T-СЦЕПЛЕНИЕ
11	08065024	1		HRDLO	HRDLO	SOCKET	ШТУЦЕР
12	11063012	1		PREPÚŠŤACÍ VENTIL	PŘEPOUŠTĚCÍ VENTIL	RELIEF VALVE	ПЕРЕПУСКНОЙ КЛАПАН
22	11063022	1		HADICA PHD 120X1130	HADICE	HOSE	ШЛАНГ
26	00061105	1		HADICA TMS 650	HADICE	HOSE	ШЛАНГ
28	08420003	2		HRDLO	HRDLO	SOCKET	ШТУЦЕР
30	09065014	4		HADICOVÁ SPONA	HADICOVÁ SPONA	CLIP	ХОМУТ
32	11063032	1		O-KRÚŽOK 80X3,55	O-KROUŽEK	O-RING	О-КОЛЬЦО
33	00062030	1		TESNIACI KRÚŽOK 27X32	TĚSNÍCÍ KROUŽEK	SEALING RING	УПЛОТНИТЕЛЬНОЕ КОЛЬЦО
34	00062033	1		TESNIACI KRÚŽOK 16X20	TĚSNÍCÍ KROUŽEK	SEALING RING	УПЛОТНИТЕЛЬНОЕ КОЛЬЦО
35	00062048	1		TESNIACI KRÚŽOK 12X16	TĚSNÍCÍ KROUŽEK	SEALING RING	УПЛОТНИТЕЛЬНОЕ КОЛЬЦО
36	07050028	1		O-KRÚŽOK 70X3	O-KROUŽEK	O-RING	О-КОЛЬЦО
39	01050017	6		SKRUTKA M8X18	ŠROUB	SCREW	БОЛТ
40	00031055	14		PODLOŽKA 6	PODLOŽKA	WASHER	ШАЙБА
43	00176002	1		MATICA M14X1,5	MATICE	NUT	ГАЙКА
44	00066018	1		OLEJOZNAK M52X1,5	OLEJOZNAK	OIL GAUGE	УКАЗАТЕЛЬ УРОВНЯ МАСЛА
45	11063045	1		FILTER	FILTR	FILTER	ФИЛЬТР
48	08063037	1		GULOVÝ VENTIL	KULOVÝVENTIL	BALL VALVE	ШАРОВОЙ КЛАПАН
49	09065043	1		HRDLO	HRDLO	SOCKET	ШТУЦЕР
50	00066019	1		VÁKUOMANOMETER	VAKUOMETR	VACUUMMETER	ВАКУУММЕТР
58	09065029	1		ČISTIACA VLOŽKA	ČISTÍCÍ VLOŽKA	FILTER ELEMENT	ФИЛЬТР
62	11063062	1		PRÍCHYTKA	PŘÍCHYTKA	CLAMP	ЗАПОНКА
63	00261072	1		SKRUTKA M8X14	ŠROUB	SCREW	БОЛТ
74	11061051	1		ZÁTKA	ZÁTKA	PLUG	ПРОБКА
75	00191005	1		KRÚŽOK MEDENÝ	KROUŽEK	RING	КОЛЬЦО
76	11063076	1		HRDLO VETO	HRDLO	SOCKET	ШТУЦЕР
77	11063077	1		HRDLO MERACIE	HRDLO	SOCKET	ШТУЦЕР
78	11063078	1		HADICA	HADICE	HOSE	ШЛАНГ
81	08068060	1		FILTER	FILTR	FILTER	ФИЛЬТР
86	00020019	6		PODLOŽKA 8,2	PODLOŽKA	WASHER	ШАЙБА
88	12063088	1		UZÁVER	UZÁVĚR	CLOSURE	ЗАТВОР
90	12063090	1		POTRUBIE	POTRUBÍ	PIPING	ТРУБОПРОВОД
94	12063094	1		RETIAZKA PAL. ZATKY	ŘETÍZEK	CHAIN	ЦЕПЬ
96	12063096	1		NALIEVACIE HRDLO	NALÉVACÍ HRDLO	FILLER	ЗАЛИВНОЕ ГОРЛО
97	11063010	1		HADICA 106X400	HADICE	HOSE	ШЛАНГ
99	11063004	1		VEKO ÚPLNÉ	VÍKO ÚPLNÉ	COVER	КРЫШКА В СБОРЕ
102	07063007	1		T-HRDLO	T-HRDLO	T-SOCKET	T-ШТУЦЕР
104	14063014	1		ZÁTKA	ZÁTKA	PLUG	ПРОБКА
107	11063018	1		POTRUBIE	POTRUBÍ	PIPING	ТРУБОПРОВОД



1	2	3	4	Názov	Název	Name	Наименование
108	07063016	1		HADICA TMO 20/28-450	HADICE	HOSE	ШЛАНГ
109	07063016	1		HADICA TMO 20/28-150	HADICE	HOSE	ШЛАНГ
110	00061105	1		HADICA TMS 1530	HADICE	HOSE	ШЛАНГ
112	07158029	10		SKRUTKA M6X14	ŠROUB	SCREW	БОЛТ
113	14063042	3		MATICA M24	MATICE	NUT	ГАЙКА
116	15064015	1		VSUVKA	VSUVKA	INSERTION	НИППЕЛЬ
117	11067064	1		POTRUBIE	POTRUBÍ	PIPING	ТРУБОПРОВОД
120	00061019	8		HADICOVÁ SPONA	HADICOVÁ SPONA	CLIP	ХОМУТ
121	00020018	2		PODLOŽKA 8,4	PODLOŽKA	WASHER	ШАЙБА
122	11063064	1		PODLOŽKA 8,2	PODLOŽKA	WASHER	ШАЙБА
123	07050020	1		ZÁTKA M16X1,5	ZÁTKA	PLUG	ПРОБКА
124	14063046	1		ZÁTKA M12X1,5-10	ZÁTKA	PLUG	ПРОБКА
125	14063053	1		L-HRDLO	L-HRDLO	L-SOCKET	L-ШТУЦЕР
126	11067023	1		POTRUBIE	POTRUBÍ	PIPING	ТРУБОПРОВОД
127	11067028	1		HRDLO	HRDLO	SOCKET	ШТУЦЕР
128	11067039	1		HRDLO	HRDLO	SOCKET	ШТУЦЕР
129	11062033	1		L-HRDLO	L-HRDLO	L-SOCKET	L-ШТУЦЕР
130	09175019	1		HRDLO	HRDLO	SOCKET	ШТУЦЕР
131	11067067	1		O-KRÚŽOK 2,5X32	O-KROUŽEK	O-RING	О-КОЛЬЦО
132	11067068	1		O-KRÚŽOK 2X26	O-KROUŽEK	O-RING	О-КОЛЬЦО
133	01214033	4		SKRUTKA M8X20	ŠROUB	SCREW	БОЛТ
134	01215022	4		SKRUTKA M6X20	ŠROUB	SCREW	БОЛТ
135	08065021	2		HADICOVÁ SPONA	HADICOVÁ SPONA	CLIP	ХОМУТ
136	11067065	1		L-HRDLO	L-HRDLO	L-SOCKET	L-ШТУЦЕР
137	07061031	1		HRDLO MERACIE	HRDLO	SOCKET	ШТУЦЕР
138	12068111	1		KONCOVKA	KONCOFKA	ENDING	ВЫПУСКНОЙ
139	11067058	1		POTRUBIE	POTRUBÍ	PIPING	ТРУБОПРОВОД
140	00063136	1		HADICA PTE 216-550	HADICE	HOSE	ШЛАНГ
141	00063136	1		HADICA PTE 216-950	HADICE	HOSE	ШЛАНГ
142	07065019/1	1		HADICA TMS 25/36-1000	HADICE	HOSE	ШЛАНГ
143	11067053	1		PRÍRUBA	PŘÍRUBA	FLANGE	ФЛАНЕЦ
144	07068059	1		PRÍRUBA	PŘÍRUBA	FLANGE	ФЛАНЕЦ
145	14068104	1		POTRUBIE	POTRUBÍ	PIPING	ТРУБОПРОВОД
146	12063092	2		HRDLO	HRDLO	SOCKET	ШТУЦЕР
147	14068106	2		POTRUBIE	POTRUBÍ	PIPING	ТРУБОПРОВОД
148	11063007	1		T-HRDLO	T-HRDLO	T-SOCKET	T-ШТУЦЕР
149	00064069	1		L-HRDLO	L-HRDLO	L-SOCKET	L-ШТУЦЕР



1	2	3	4	Názov	Název	Name	Наименование
5	11064005	2		POTRUBIE	POTRUBÍ	PIPING	ТРУБОПРОВОД
6	11064006	2		POTRUBIE	POTRUBÍ	PIPING	ТРУБОПРОВОД
8	11064008	2		PRÍCHYTKA	PŘÍCHYTKA	CLAMP	ЗАПОНКА
13	00067030	2		SPONA	SPONA	CLIP	ХОМУТ
14	11064014	2		HADICA AOL 90 HL PHD 210X2300	HADICE	HOSE	ШЛАНГ
15	11064015	2		HADICA AOL 90 AOL PHD 210X2300	HADICE	HOSE	ШЛАНГ
16	11064016	2		HADICA AOL HL PHD 210X450	HADICE	HOSE	ШЛАНГ
17	11064017	2		HADICA HL HL PHD 210X450	HADICE	HOSE	ШЛАНГ
26	07172008	6		SKRUTKA M8X30	ŠROUB	SCREW	БОЛТ
30	00031055	4		PODLOŽKA 6	PODLOŽKA	WASHER	ШАЙБА
31	00020019	6		PODLOŽKA 8	PODLOŽKA	WASHER	ШАЙБА
32	01153012	2		TESNENIE	TĚSNĚNÍ	SEAL	УПЛОТНЕНИЕ
33	11064033	2		SPONA	SPONA	CLIP	ХОМУТ
34	11064034	2		TELESO UPÍNKY	TĚLESO	BODY	КОРПУС
35	11064035	4		SKRUTKA M5X8	ŠROUB	SCREW	БОЛТ
36	00081064	4		PODLOŽKA 5,1	PODLOŽKA	WASHER	ШАЙБА
56	14064056	2		HYDRAULICKÝ VALEC 63/36/800	HYDRAULICKÝ VÁLEC	HYDRAULIC CYLINDER ASSY	ГИДРОЦИЛИНДР ПРАВЫЙ
57	11064050	2		HYDRAULICKÝ VALEC 70/40/550	HYDRAULICKÝ VÁLEC	HYDRAULIC CYLINDER ASSY	ГИДРОЦИЛИНДР ЛЕВЫЙ
58	01083033	4		MATICA M6	MATICE	NUT	ГАЙКА
59	12066033	4		SKRUTKA M6X35	ŠROUB	SCREW	БОЛТ
60	12066004	1		POTRUBIE	POTRUBÍ	PIPING	ТРУБОПРОВОД
61	12066005	1		POTRUBIE	POTRUBÍ	PIPING	ТРУБОПРОВОД
62	12066006	1		POTRUBIE	POTRUBÍ	PIPING	ТРУБОПРОВОД
63	07060037	2		PRÍCHYTKA	PŘÍCHYTKA	CLAMP	ЗАПОНКА
64	07064010	1		HADICA AOL 90 AOL PHD 216X760	HADICE	HOSE	ШЛАНГ
65	12066023	1		HADICA AOL AOL 90 PHD 108X850	HADICE	HOSE	ШЛАНГ
66	09081015	1		HRDLO	HRDLO	SOCKET	ШТУЦЕР
67	00062066	2		MATICA	MATICE	NUT	ГАЙКА
68	12064068	1		RÝCHLOSPOJKA	RYCHLOSPOJKA	TWIN PLUG CONNECTOR	РОЗЕТКА МУФТЫ
69	12064069	1		RÝCHLOSPOJKA	RYCHLOSPOJKA	TWIN PLUG CONNECTOR	РОЗЕТКА МУФТЫ
70	12064070	1		RÝCHLOSPOJKA	RYCHLOSPOJKA	TWIN PLUG CONNECTOR	РОЗЕТКА МУФТЫ
71	07060053	2		HRDLO	HRDLO	SOCKET	ШТУЦЕР
72	12064072	1		HRDLO	HRDLO	SOCKET	ШТУЦЕР
73	12064073	1		KRYTKA SPLT	KRYTKA	RUBBER CAP	КРЫШКА
74	12064074	1		KRYTKA SPLT	KRYTKA	RUBBERCAP	КРЫШКА
75	12064075	1		KRYTKA SPLT	KRYTKA	RUBBERCAP	КРЫШКА
76	00090023	8		KRYT HLAVICE	KRYT MAZNICE	GREASE LUBRICATOR COVER	КРЫШКА МАСЛЁНКИ



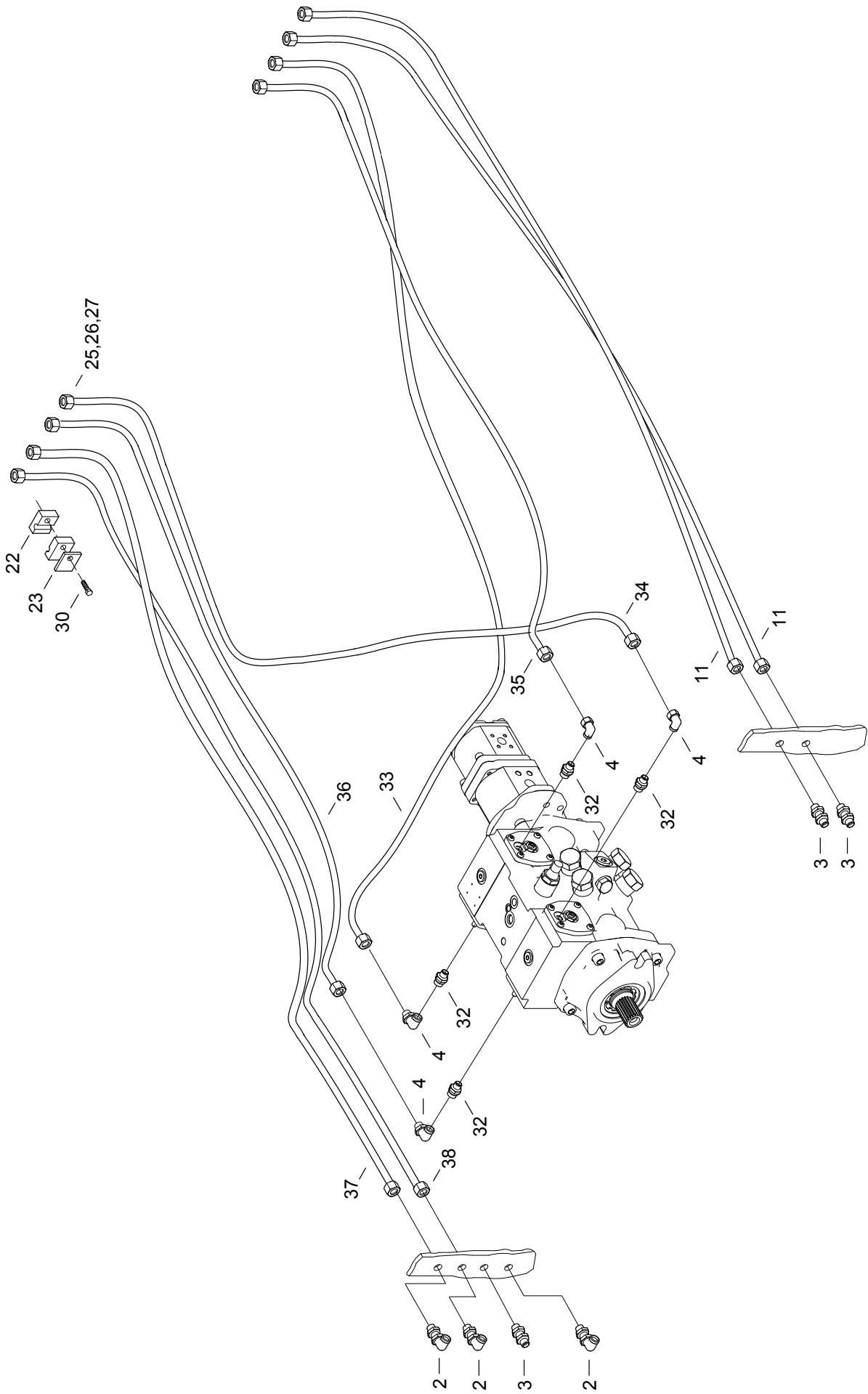
1	2	3	4	Názov	Název	Name	Наименование
6	07081040	2		L-HRDLO	L-HRDLO	L-SOCKET	Л-ШТУЦЕР
21	00081107	12		MATICA M16X1,5	MATICE	NUT	ГАЙКА
22	00081108	12		PRSTEŇ	PRSTEN	RING	КОЛЬЦО
23	00081109	12		VSUVKA 6	VSUVKA	INSERTION	ВКЛАДЫШ
31	12270017	5		HRDLO G 1/4	HRDLO	SOCKET	ШТУЦЕР
36	01083031	1		HADICA 10X2X1400	HADICE	HOSE	ШЛАНГ
37	01083031	1		HADICA 10X2X1100	HADICE	HOSE	ШЛАНГ
38	01083031	1		HADICA 10X2X850	HADICE	HOSE	ШЛАНГ
39	01083031	1		HADICA 10X2X980	HADICE	HOSE	ШЛАНГ
40	01083031	1		HADICA 10X2X1900	HADICE	HOSE	ШЛАНГ
41	01083031	1		HADICA 10X2X1800	HADICE	HOSE	ШЛАНГ

K pozíciám 36-41 sa dodávajú po 2 kusy poz. 21,22,23

K pozicím 36-41 se dodávají po 2 kusy poz. 21,22,23

Items 36-41 are delivered with 2 pieces of items 21,22,23

K позициям 36-41 доставляются по 2 штуки поз. 21,22,23



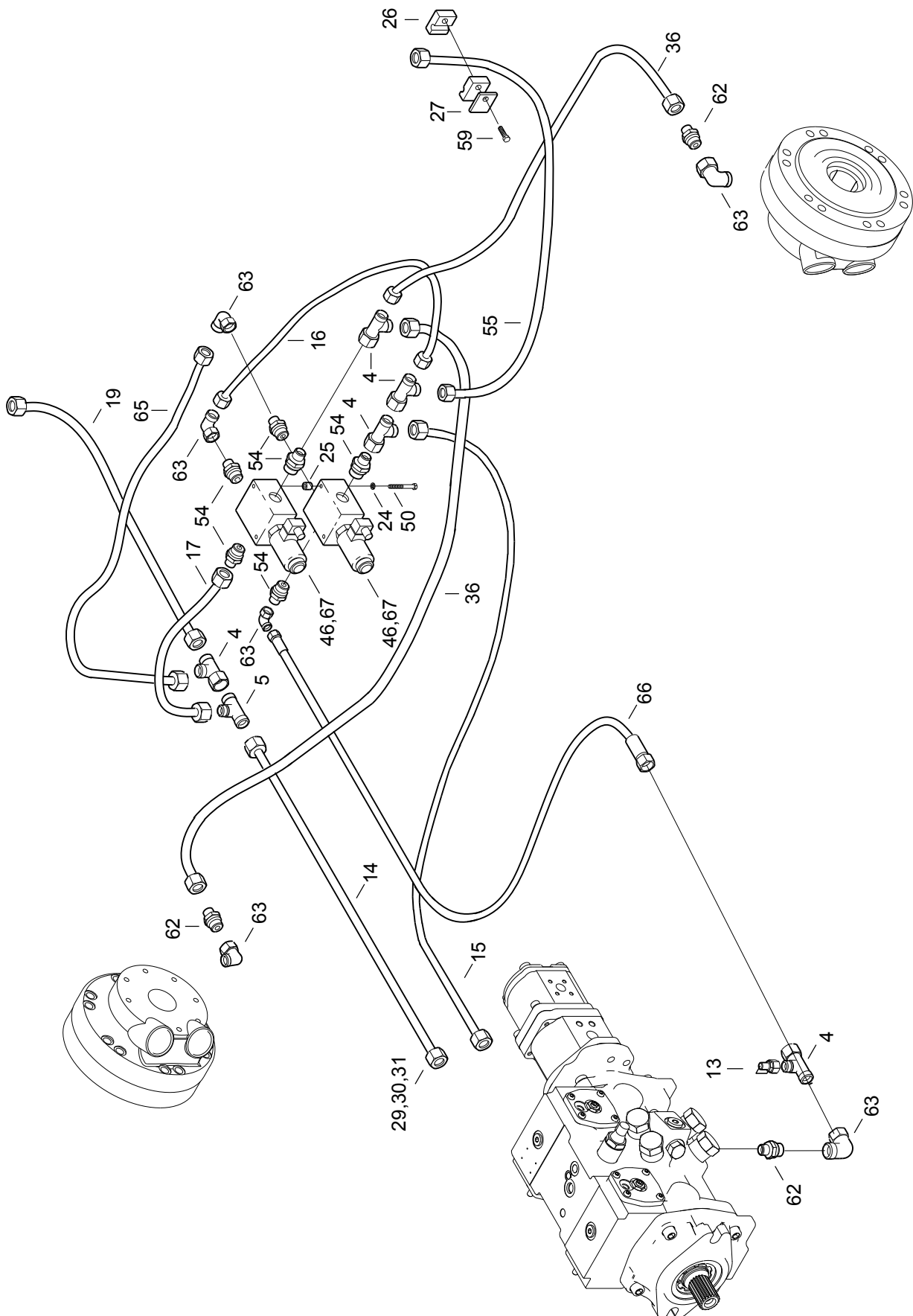
1	2	3	4	Názov	Název	Name	Наименование
2	11082002	3		L-HRDLO	L-HRDLO	L-SOCKET	Л-ШТУЦЕР
3	08081049	3		HRDLO	HRDLO	SOCKET	ШТУЦЕР
4	07081040	4		L-HRDLO M16X1,5	L-HRDLO	L-SOCKET	Л-ШТУЦЕР
11	01083031	2		HADICA 10X2X1220	HADICE	HOSE	ШЛАНГ
22	07081044	8		LŮŽKO	LŮŽKO	BED	СТАНИНА
23	07081045	8		PLATNIČKA HORNÁ	LAMELA HORNÍ	UPPER PLATE	ПЛАСТИНА
25	00081107	16		MATICA M16X1,5	MATICE	NUT	ГАЙКА
26	00081108	16		PRSTEŇ	PRSTEN	RING	КОЛЬЦО
27	00081109	16		VSUVKA 6	VSUVKA	INSERTION	ВКЛАДЫШ
30	12066033	8		SKRUTKA M6X30	ŠROUB	SCREW	БОЛТ
32	07087049	4		HRDLO	HRDLO	SOCKET	ШТУЦЕР
33	01083031	1		HADICA 10X2X1590	HADICE	HOSE	ШЛАНГ
34	01083031	1		HADICA 10X2X1680	HADICE	HOSE	ШЛАНГ
35	01083031	1		HADICA 10X2X1410	HADICE	HOSE	ШЛАНГ
36	01083031	1		HADICA 10X2X1460	HADICE	HOSE	ШЛАНГ
37	01083031	1		HADICA 10X2X1760	HADICE	HOSE	ШЛАНГ
38	01083031	1		HADICA 10X2X1800	HADICE	HOSE	ШЛАНГ

K pozíciám 11,33-38 sa dodávajú po 2 kusy poz. 25, 26, 27

K pozicím 11,33-38 se dodávají po 2 kusy poz. 25, 26, 27

Items 11,33-38 are delivered with 2 pieces of items 25, 26, 27

K позициям 11,33-38 доставляются по 2 штуки поз. 25, 26, 27



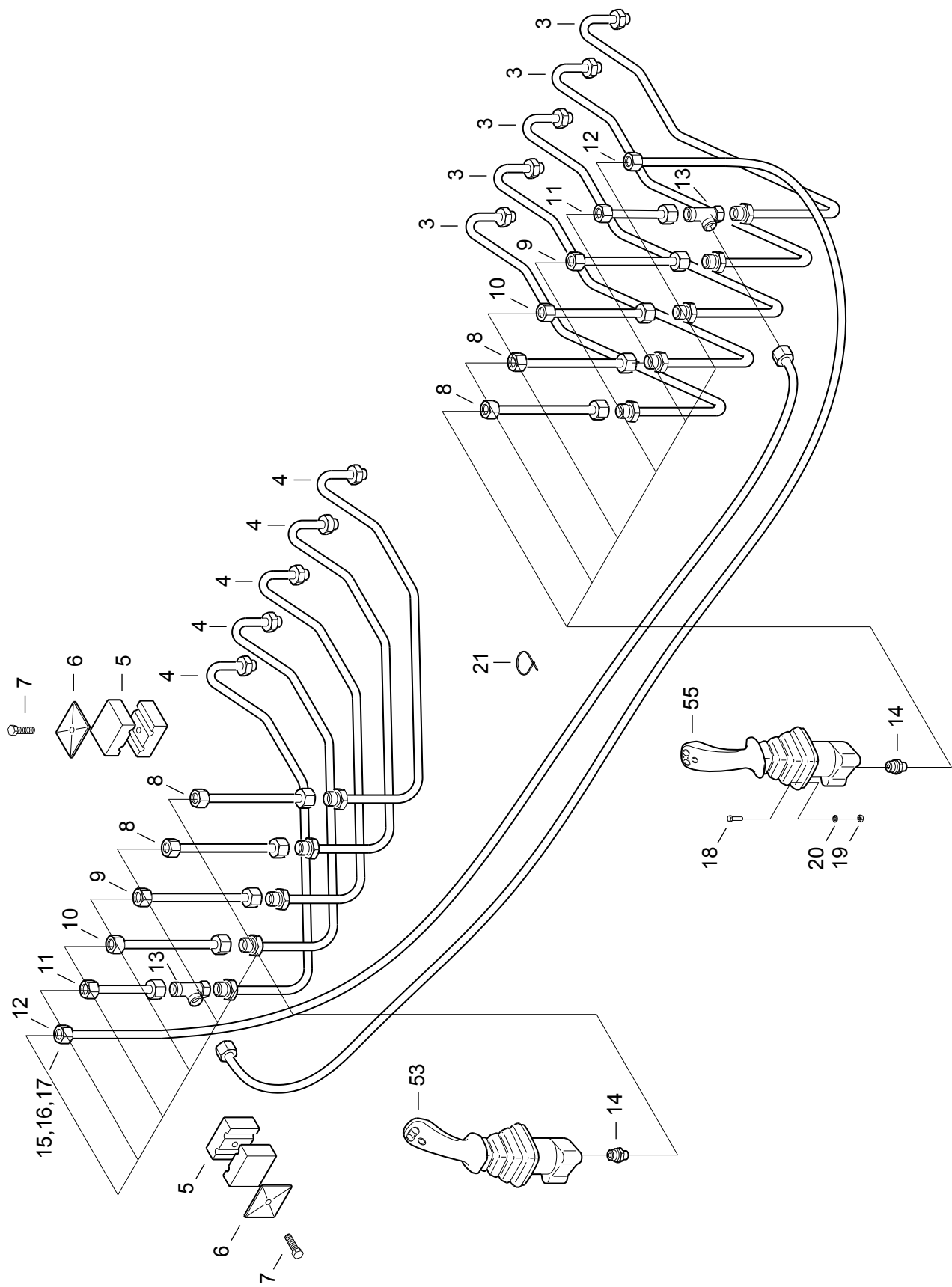
1	2	3	4	Názov	Název	Name	Наименование
4	09081032	5		T-HRDLO	T-HRDLO	T-SOCKET	Т-ШТУЦЕР
5	07081039	1		T-HRDLO M16X1,5	T-HRDLO	T-SOCKET	Т-ШТУЦЕР
13	07081089	1		MERACIE HRDLO	HRDLO	SOCKET	ШТУЦЕР
14	01083031	1		HADICA 10X2X800	HADICE	HOSE	ШЛАНГ
15	01083031	1		HADICA 10X2X1000	HADICE	HOSE	ШЛАНГ
16	01083031	1		HADICA 10X2X400	HADICE	HOSE	ШЛАНГ
17	01083031	1		HADICA 10X2X250	HADICE	HOSE	ШЛАНГ
19	01083031	1		HADICA 10X2X360	HADICE	HOSE	ШЛАНГ
24	00031055	2		PODLOŽKA 6	PODLOŽKA	WASHER	ШАЙБА
25	07081059	2		PODLOŽKA	PODLOŽKA	WASHER	ШАЙБА
26	07081044	2		LŮŽKO	LŮŽKO	BED	СТАНИНА
27	07081045	2		PLATNIČKA HORNÁ	LAMELA HORNÍ	SHEET	ПЛАСТИНА
29	00081107	18		MATICA M16X1,5	MATICE	NUT	ГАЙКА
30	00081108	18		PRSTEŇ	PRSTEN	RING	КОЛЬЦО
31	00081109	18		VSUVKA 6	VSUVKA	INSERTION	ВКЛАДЫШ
36	01083031	2		HADICA 10X2X500	HADICE	HOSE	ШЛАНГ
46	00082030	2		KOCKA	KOCKA	CUBE	КУБИК
50	07087050	2		SKRUTKA M6X80	ŠROUB	SCREW	БОЛТ
54	12270017	6		HRDLO G 1/4	HRDLO	SOCKET	ШТУЦЕР
55	01083031	1		HADICA 10X2X600	HADICE	HOSE	ШЛАНГ
59	12066033	2		SKRUTKA M6X30	ŠROUB	SCREW	БОЛТ
62	09081017	3		HRDLO	HRDLO	SOCKET	ШТУЦЕР
63	07081040	6		L-HRDLO	L-HRDLO	L-SOCKET	Л-ШТУЦЕР
65	01083031	1		HADICA 10X2X200	HADICE	HOSE	ШЛАНГ
66	07081097	1		HADICA 108X1300	HADICE	HOSE	ШЛАНГ
67	08083050	2		ELEKTROMAGNETIC. VENTIL	ELEKTROMAGNET. VENTIL	ELECTROMAGNETIC VALVE	ЭЛЕКТРОМАГНИТНЫЙ КЛАПАН

K pozíciám 14-19, 36, 55, 56,64-65 sa dodávajú po 2 kusy poz. 29,30,31

K pozicím 14-19, 36, 55, 56,64-65 se dodávají po 2 kusy poz. 29,30,31

Items 14-19, 36, 55, 56,64-65 are delivered with 2 pieces of items 29,30,31

K позициям 14-19, 36, 55, 56,64-65 доставляются по 2 штуки поз. 29,30,31



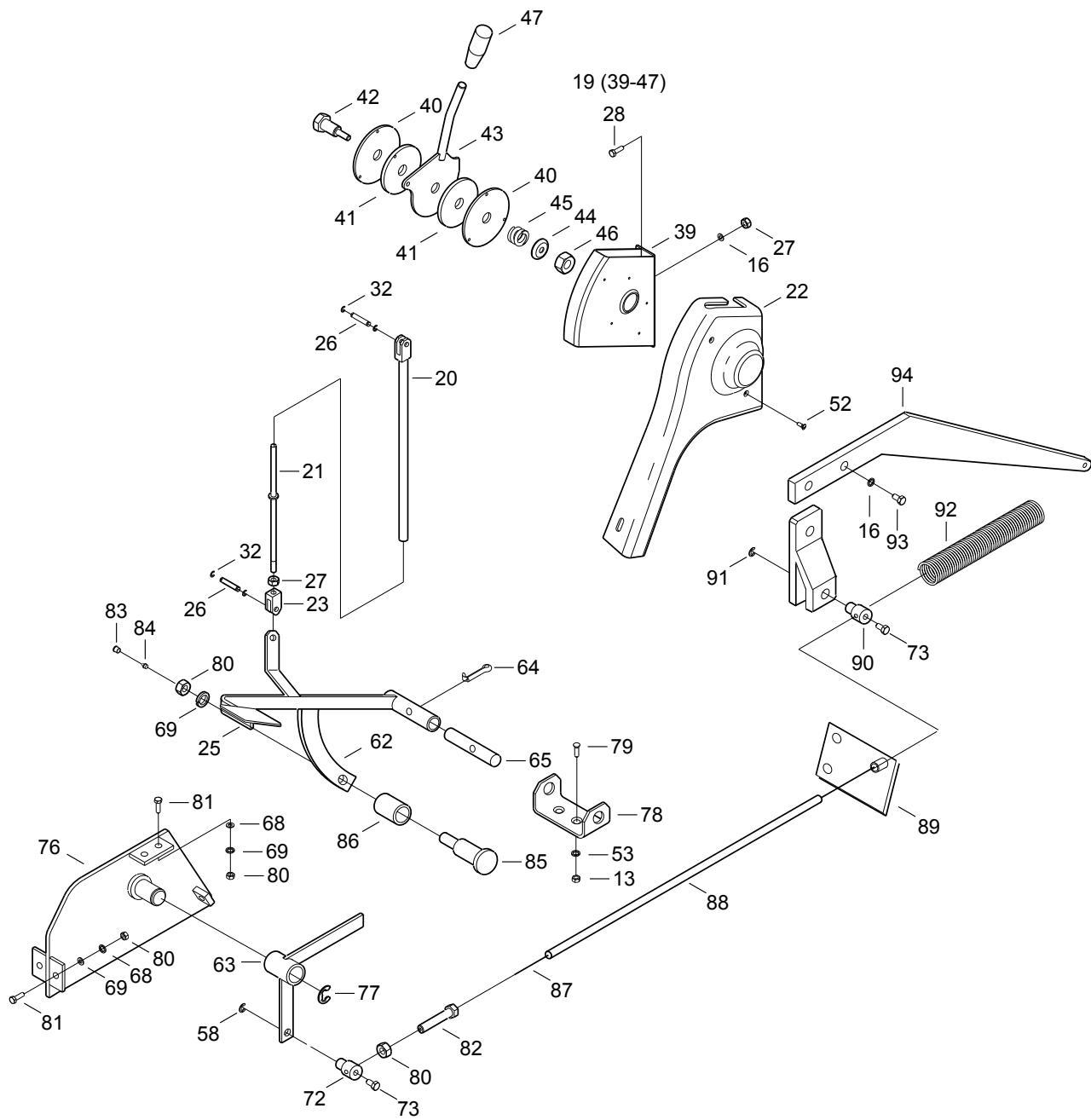
1	2	3	4	Názov	Název	Name	Наименование
3	07081010	5		POTRUBIE	POTRUBÍ	PIPING	ТРУБОПРОВОД
4	07081011	5		POTRUBIE	POTRUBÍ	PIPING	ТРУБОПРОВОД
5	07081014	12		LŮŽKO	LŮŽKO	BED	СТАНИНА
6	07081015	12		PLATNIČKA HORNÁ	LAMELA HORNÍ	SHEET	ПЛАСТИНА
7	07402013	12		SKRUTKA M6X35	ŠROUB	SCREW	БОЛТ
8	01083031	4		HADICA WESTAMID 10X2X435	HADICE	HOSE	ШЛАНГ
9	01083031	2		HADICA WESTAMID 10X2X405	HADICE	HOSE	ШЛАНГ
10	01083031	2		HADICA WESTAMID 10X2X385	HADICE	HOSE	ШЛАНГ
11	01083031	2		HADICA WESTAMID 10X2X320	HADICE	HOSE	ШЛАНГ
12	01083031	2		HADICA WESTAMID 10X2X1000	HADICE	HOSE	ШЛАНГ
13	09081032	2		T-HRDLO	T-HRDLO	T-SOCKET	Т-ШТУЦЕР
14	12270017	12		HRDLO	HRDLO	SOCKET	ШТУЦЕР
15	00081107	24		MATICA M16X1,5	MATICE	NUT	ГАЙКА
16	00081108	24		PRSTEŇ	PRSTEN	RING	КОЛЬЦО
17	00081109	24		VSUVKA 6	VSUVKA	INSERTION	ВКЛАДЫШ
18	14084016	8		SKRUTKA M6X55	ŠROUB	SCREW	БОЛТ
19	00081060	8		MATICA M6	MATICE	NUT	ГАЙКА
20	00081061	8		PODLOŽKA 6	PODLOŽKA	WASHER	ШАЙБА
21	14102052	2		VIAZAČ KÁBLOV L-200	VÁZAČ KÁBLOV	BINDER CABLE	
53	07081104	1		DIAL'KOVÝ OVLÁDAČ L	DÁL'KOVÝ OVLADAČ	REMOTE CONTROLLER	ДИСТАНЦИОННОЕ УПРАВЛЕНИЕ
55	11084044	1		DIAL'KOVÝ OVLÁDAČ P	DÁL'KOVÝ OVLADAČ	REMOTE CONTROLLER	ДИСТАНЦИОННОЕ УПРАВЛЕНИЕ

K pozíciám 8-12 sa dodávajú po 2 kusy poz. 15,16,17

K pozíciím 8-12 se dodávají po 2 kusy poz. 15,16,17

Items 8-12 are delivered with 2 pieces of items 15,16,17

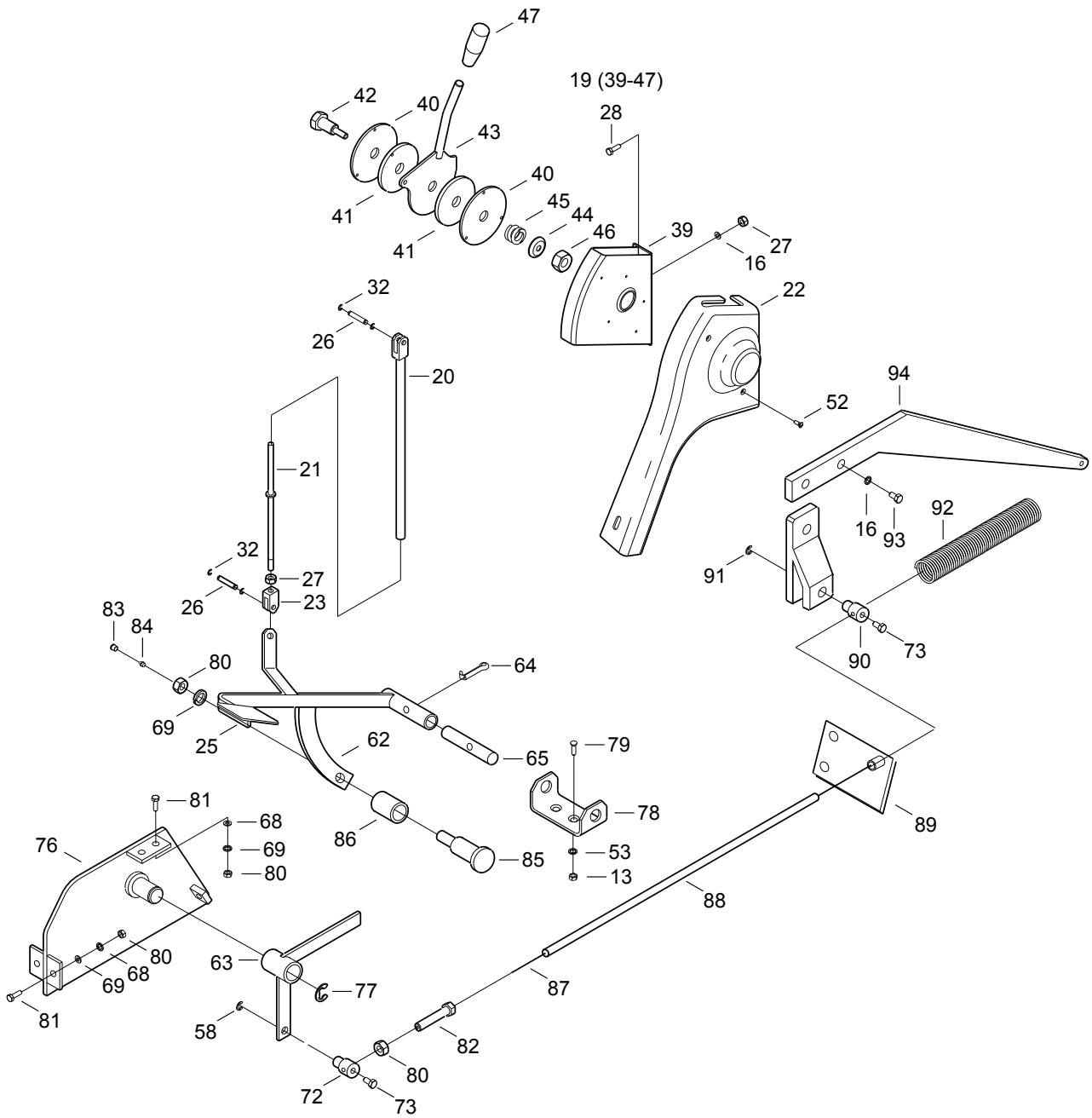
K позициям 8-12 доставляются по 2 штуки поз. 15,16,17



OVLÁDANIE VSTREKOVACIEHO ČERPADLA
OVLÁDÁNÍ VSTŘIKOVACÍHO ČERPADLA
FUEL INJECTION PUMP CONTROL
УПРАВЛЕНИЕ ВПРЫСКИВАЮЩЕГО НАСОСА

8.5

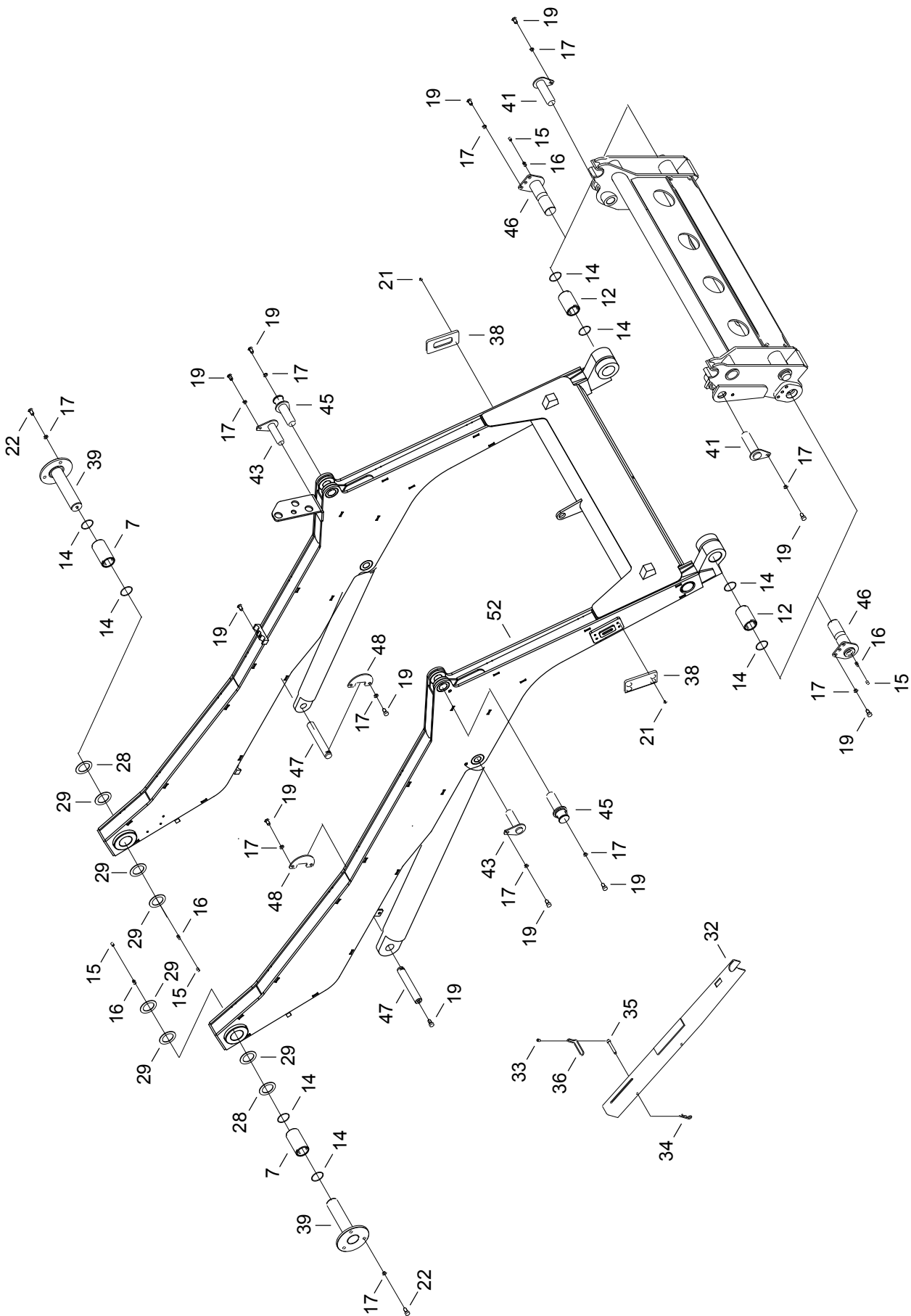
1	2	3	4	Názov	Název	Name	Наименование
13	09101029	2		MATICA M6	MATICE	NUT	ГАЙКА
16	00031055	2		PODLOŽKA 6	PODLOŽKA	WASHER	ШАЙБА
19	07083052	1		RUČNÁ PÁKA	RUČNÍ PÁKA	HAND LEVER	РУЧНОЙ РЫЧАГ
20	07082004	1		RÚRKA	TRUBKA	PIPE	ТРУБКА
21	12085021	1		TYČ	TYČ	BAR	ШТАНГА
22	07083056	1		KRYT	KRYT	COVER	КРЫШКА
23	00084019	1		VIDLICA	VIDLICE	FORK	ВИЛКА
25	00083026	1		STUPAČKA	STUPAČKA	RUBBER CAP	ПОДНОЖКА
26	00083062	2		KOLÍK 6X20	KOLÍK	PIN	ШТИФТ
27	01083033	3		MATICA M6	MATICE	NUT	ГАЙКА
28	07082044	2		SKRUTKA M 6X20	ŠROUB	SCREW	БОЛТ
32	00152034	4		KRÚŽOK 5	KROUŽEK	RING	КОЛЬЦО
39	07083053	1		KONZOLA	KONZOLA	BRACKET	КОНСОЛЬ
40	00084005	2		TRECÍ KOTÚČ	TŘECÍ KOTOUČ	DISK	ДИСК ТРЕНИЯ
41	00084007	2		OBLOŽENIE	OBLOŽENÍ	LINING	ОБЛИЦОВКА
42	00084006	1		SKRUTKA-ÚPRAVA	ŠROUB-ÚPRAVA	SCREW	БОЛТ
43	07083054	1		PÁKA	PÁKA	LEVER	РЫЧАГ С ДИСКОМ
				S KOTÚČOM	S KOTOUČEM	WITH DISK	
44	00084009	1		PODLOŽKA	PODLOŽKA	WASHER	ШАЙБА С ГАЙКОЙ
				S MATICOU	S MATICÍ	WITH NUT	
45	00084010	1		PRUŽINA	PRUŽINA	SPRING	ПРУЖИНА
46	00084011	1		MATICA M8	MATICE	NUT	ГАЙКА
47	07156028	1		RUKOVÄŤ	RUKOJEŤ	HANDLE	РУКОЯТКА
52	12085052	2		SKRUTKA M 5X16	ŠROUB	SCREW	БОЛТ
53	00020012	2		PODLOŽKA 6,4	PODLOŽKA	WASHER	ШАЙБА
58	00084057	1		POISTNÝ KRÚŽOK 4	POJIST. KROUŽEK	SAFETY RING	СТОПОРНОЕ КОЛЬЦО
62	07082001/1	1		PEDÁL	PEDAL	PEDAL	ПЕДАЛЬ
63	07082003/1	1		PÁKA	PÁKA	LEVER	РЫЧАГ
64	00174027	1		ZÁVLAČKA 3,2X25	ZÁVLAČKA	SPLIT PIN	ШПЛИНТ
65	00084023	1		KOLÍK	KOLÍK	PIN	ШТИФТ
68	00020018	4		PODLOŽKA 8	PODLOŽKA	WASHER	ШАЙБА
69	00020019	7		PODLOŽKA 8,2	PODLOŽKA	WASHER	ШАЙБА
70	00261072	1		SKRUTKA M8X14	ŠROUB	SCREW	БОЛТ
72	07082040	1		ČAP	ČEP	PIN	ЦАПФА
73	07082041	2		SKRUTKA M4X10	ŠROUB	SCREW	БОЛТ
76	14088010	1		KONZOLA	KONZOLA	BRACKET	КОНСОЛЬ
77	00088025	1		POISTNÝ KRÚŽOK 9	POJIST. KROUŽEK	SAFETY RING	СТОПОРНОЕ КОЛЬЦО
78	14088018	1		KONZOLA	KONZOLA	BRACKET	КОНСОЛЬ
79	08110027	2		SKRUTKA M6X20	ŠROUB	SCREW	БОЛТ
80	01061006	6		MATICA M8	MATICE	NUT	ГАЙКА
81	07172008	4		SKRUTKA M8X30	ŠROUB	SCREW	БОЛТ
82	07082039	1		SKRUTKA	ŠROUB	SCREW	БОЛТ
83	00090023	1		KRYT	KRYT	COVER	КРЫШКА
84	01122005	1		HLAVICA MK6	MAZNICE	GREASE LUBRICATOR	МАСЛЕНКА
85	07082014	1		ČAP	ČEP	PIN	ЦАПФА
86	07082007	1		RÚRKA	TRUBKA	PIPE	ТРУБКА
87	01087003	1		LANKO	LANKO	CORD	ТРОСИК
88	01087001	1		HADICA	HADICE	HOSE	ШЛАНГ
89	12085089	1		KONZOLA	KONZOLA	BRACKET	КОНСОЛЬ
90	12085090	1		ČAP	ČEP	PIN	ЦАПФА
91	06060009	1		POISTNÝ KRÚŽOK 6	POJIST. KROUŽEK	SAFETY RING	СТОПОРНОЕ КОЛЬЦО



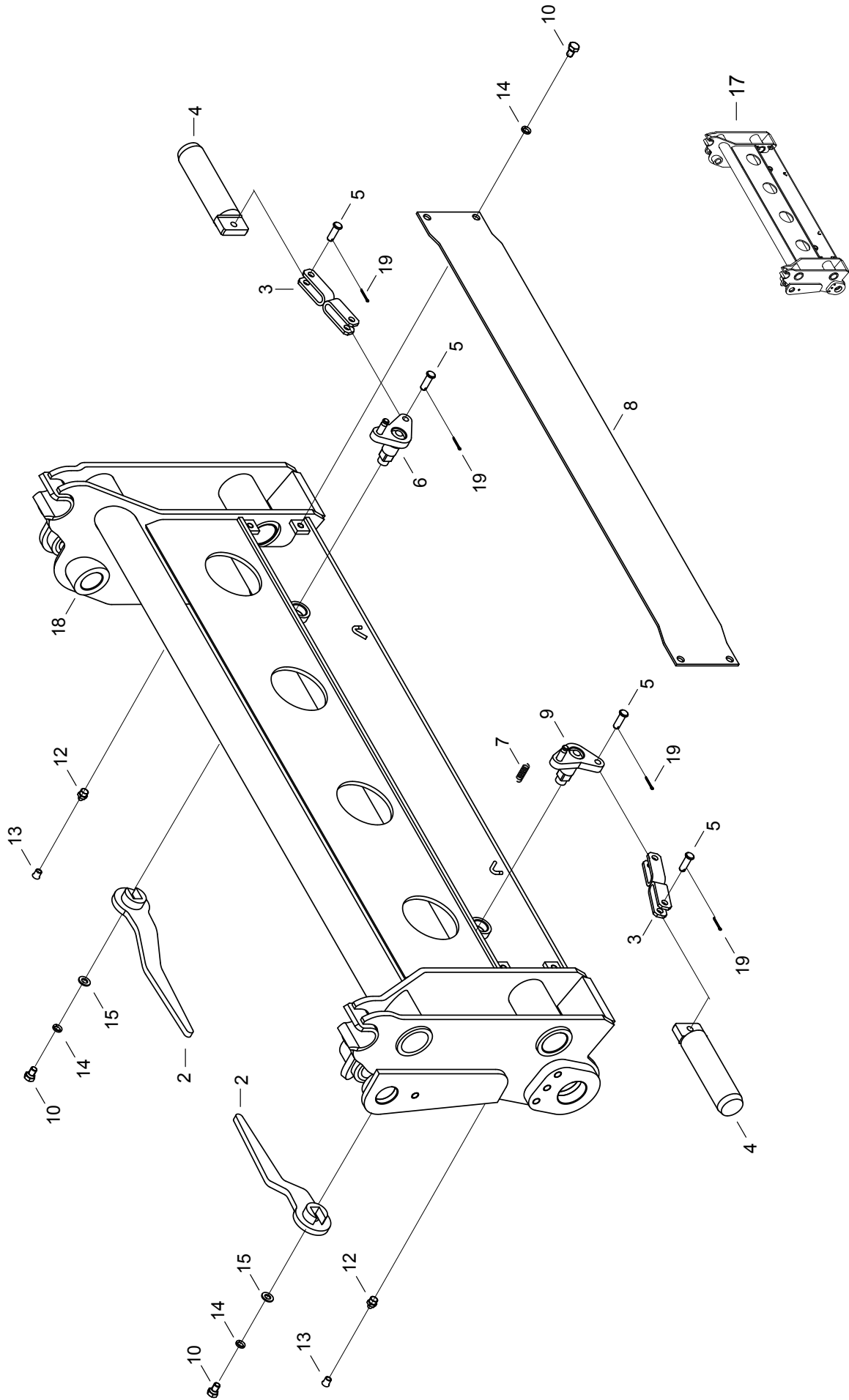
OVLÁDANIE VSTREKOVACIEHO ČERPADLA
OVLÁDÁNÍ VSTŘIKOVACÍHO ČERPADLA
FUEL INJECTION PUMP CONTROL
УПРАВЛЕНИЕ ВПРЫСКИВАЮЩЕГО НАСОСА

8.5

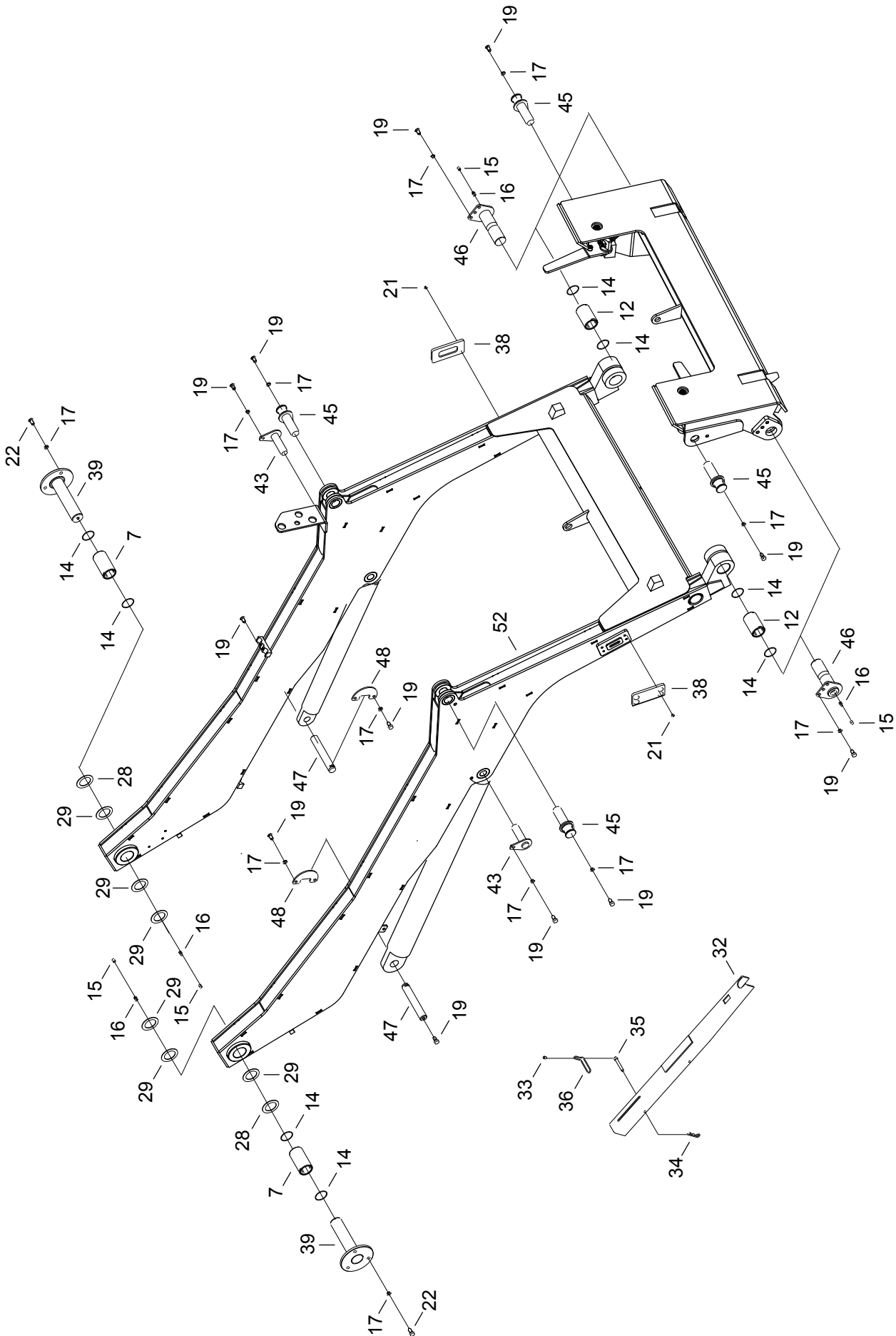
1	2	3	4	Názov	Název	Name	Наименование
92	12085092	1		PRUŽINA	PRUŽINA	SPRING	ПРУЖИНА
93	02121018	2		SKRUTKA M6X16	ŠROUB	SCREW	БОЛТ
94	12085094	1		KONZOLA	KONZOLA	BRACKET	КОНСОЛЬ



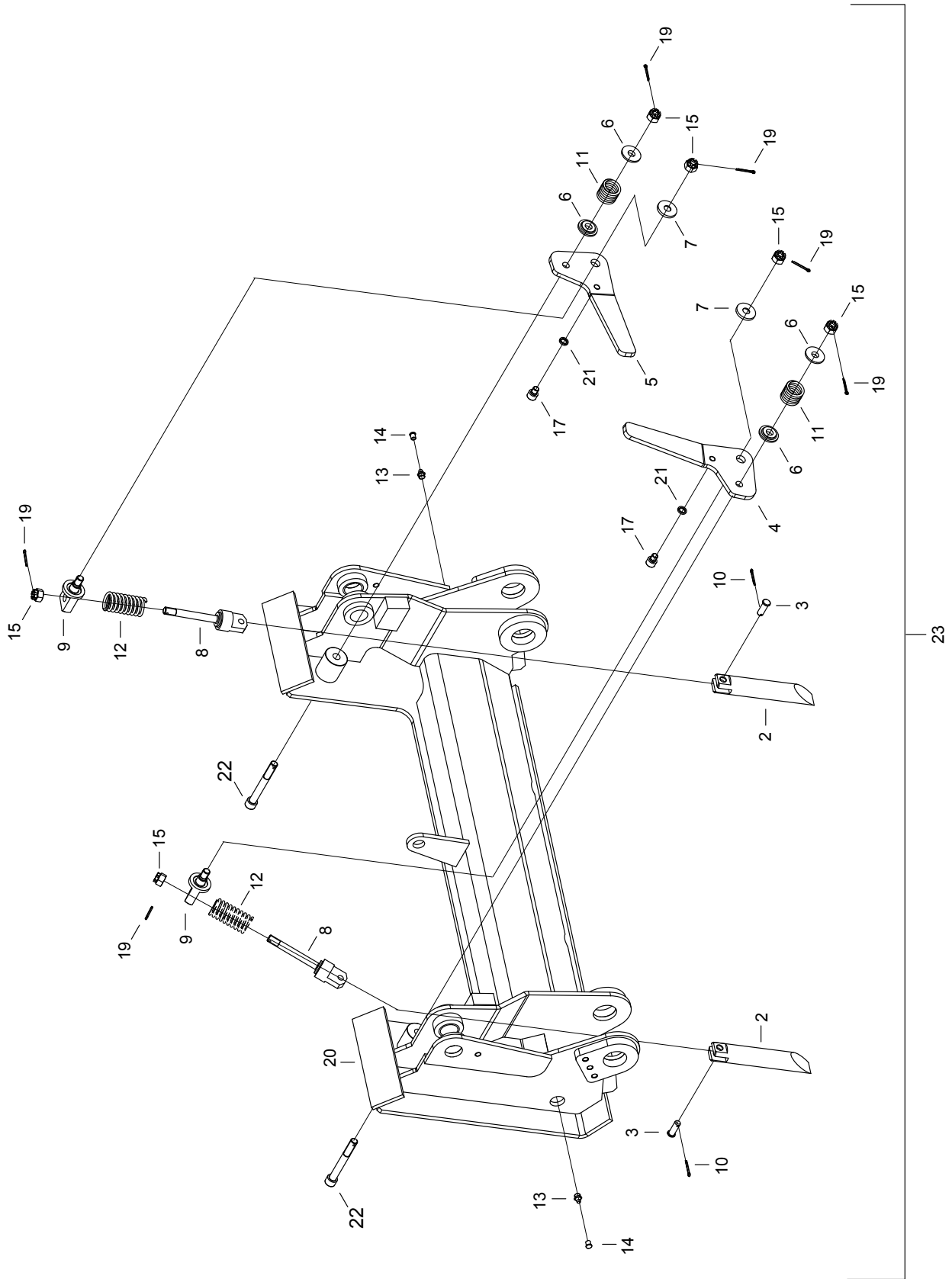
1	2	3	4	Názov	Název	Name	Наименование
7	08090019	2		PÚZDRO TRKR 60X12	POUZDRO	BUSHING	ВТУЛКА
12	00091011	2		PÚZDRO	POUZDRO	BUSHING	ВТУЛКА
14	00091026	8		KRÚŽOK 40X2	KROUŽEK	RING	КОЛЬЦО
15	00090023	4		KRYT HLAVICE	KRYT MAZNICE	GREASE LUBRICATOR COVER	КРЫШКА МАСЛЁНКИ
16	00090024	4		HLAVICA MK10X1	MAZNICE	GREASE LUBRICATOR	МАСЛЁНКА
17	00020029	22		PODLOŽKA 10	PODLOŽKA	WASHER	ШАЙБА
19	11091019	18		SKRUTKA M10X18	ŠROUB	SCREW	БОЛТ
21	00174090	8		SKRUTKA M6X10	ŠROUB	SCREW	БОЛТ
22	00020028	6		SKRUTKA M10X20	ŠROUB	SCREW	БОЛТ
28	11091028	2		KRÚŽOK	KROUŽEK	RING	КОЛЬЦО
29	11091029	6		KRÚŽOK	KROUŽEK	RING	КОЛЬЦО
32	11091032	1		VZPERA	VZPĚRA	STRUT	ОПОРА
33	00120041	1		RÚRKA	TRUBKA	PIPE	ТРУБКА
34	10023013	1		ZÁVLAČKA	ZÁVLAČKA	SPLIT PIN	ШПЛИНТ
35	11091035	1		ČAP	ČEP	PIN	ЦАПФА
36	11091036	1		VODIČ	VODIČ	CONDUCTOR	ПРОВОД
38	11091038	2		NÁRAZNÍK	NÁRAZNÍK	BUFFER	БРЕКЕР
39	11091039	2		ČAP	ČEP	PIN	ЦАПФА
41	11091041	2		ČAP S POISTKOU	ČEP S POJISTKOU	PIN WITH SAFETY	ЦАПФА СО СТОПОРОМ
43	11091043	2		ČAP S POISTKOU	ČEP S POJISTKOU	PIN WITH SAFETY	ЦАПФА СО СТОПОРОМ
45	12091045	2		ČAP S POISTKOU	ČEP S POJISTKOU	PIN WITH SAFETY	ЦАПФА СО СТОПОРОМ
46	08090043	2		ČAP S POISTKOU	ČEP S POJISTKOU	PIN WITH SAFETY	ЦАПФА СО СТОПОРОМ
47	12091047	2		ČAP KR 30	ČEP	PIN	ЦАПФА
48	12091048	2		PRÍLOŽKA P4	PŘÍLOŽKA	WASHER	ПРИЖИМНАЯ НАКЛАДКА
52	12091052	1		VÝLOŽNÍK	VÝLOŽNÍK	JIB	СТРЕЛА



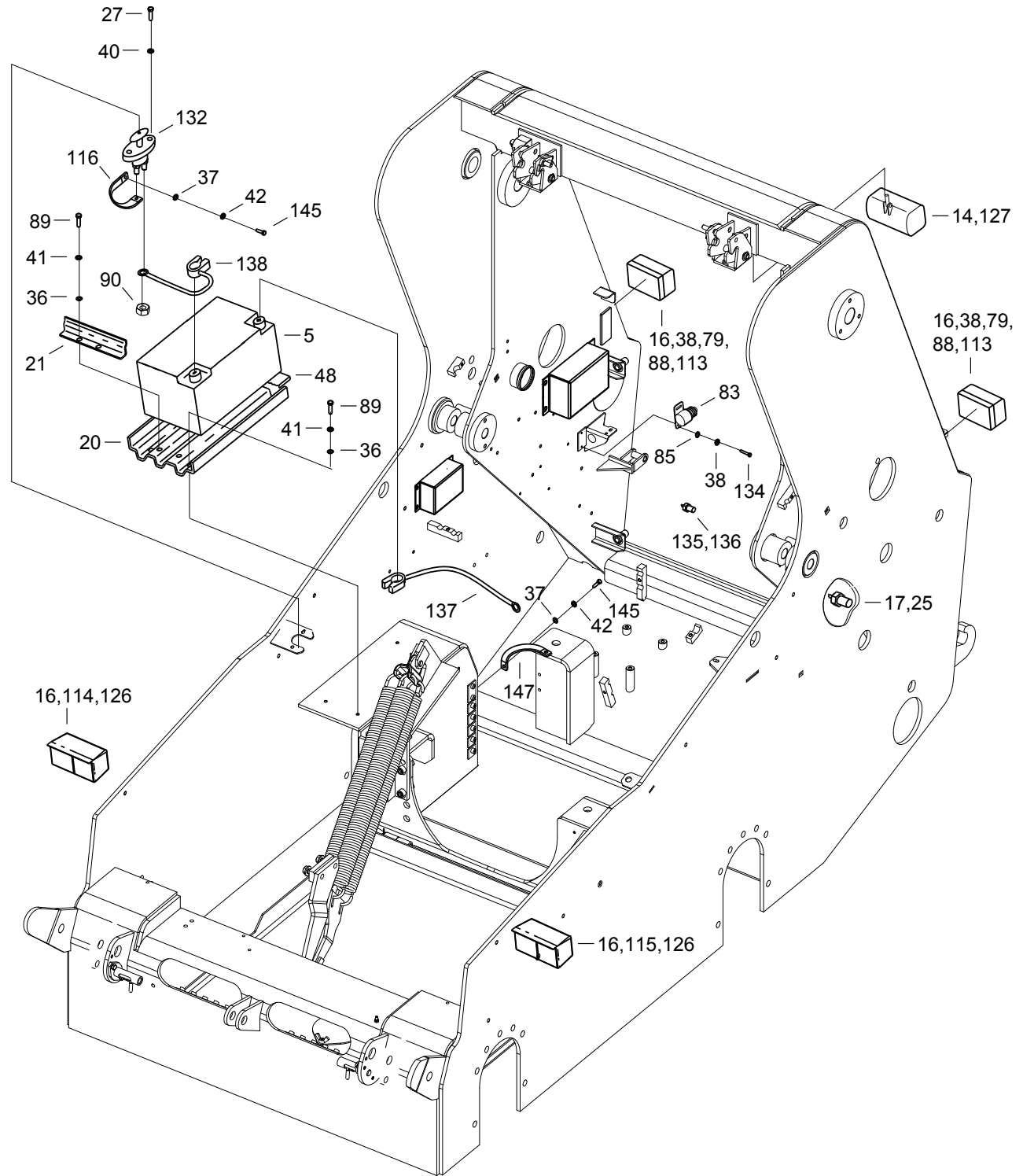
1	2	3	4	Názov	Název	Name	Наименование
2	00091007	2		PÁKA ÚPLNÁ	PÁKA ÚPLNÁ	LEVER	РЫЧАГ В СБОРЕ
3	00092045	2		TIAHLO	TÁHLO	DRAW BAR	ТЯГА
4	00091004	2		ČAP KR 45	ČEP	PIN	ЦАПФА
5	00091008	4		ČAP	ČEP	PIN	ЦАПФА
6	00092047	1		ČAP ÚPLNÝ ĽAVÝ	ČEP ÚPLNÝ LEVÝ	PIN LEFT	ЦАПФА В СБОРЕ
7	00092048	2		PRUŽINA	PRUŽINA	SPRING	ПРУЖИНА
8	00091010	1		KRYT	KRYT	COVER	КРЫШКА
9	00092046	1		ČAP ÚPLNÝ PRAVÝ	ČEP ÚPLNÝ PRAVÝ	PIN RIGHT	ЦАПФА В СБОРЕ
10	00091019	6		SKRUTKA M10X12	ŠROUB	SCREW	БОЛТ
12	00090024	2		HLAVICA MK10X1	MAZNICE	GREASE LUBRICATOR	МАСЛЁНКА
13	00090023	2		KRYT HLAVICE	KRYT MAZNICE	GREASE LUBRICATOR COVER	КРЫШКА МАСЛЁНКИ
14	00020019	6		PODLOŽKA 8	PODLOŽKA	WASHER	ШАЙБА
15	00020018	2		PODLOŽKA 8,4	PODLOŽKA	WASHER	ШАЙБА
17	11092017	1		RÝCHLOUPÍNAČ	RYCHLOUPÍNAČ	SPEED CLAMPING DEVICE	БЫСТРОЗАЖИМНОЕ УСТРОЙСТВО
18	11092018	1		RÁM	RÁM	FRAME	РАМА
				RÝCHLOUPÍNAČA	RYCHLOUPÍNAČE		БЫСТРОЗАЖИМ. УСТРОЙСТВА
19	00081065	4		ZÁVLAČKA 2X20	ZÁVLAČKA	COTTER PIN	ШПЛИНТ



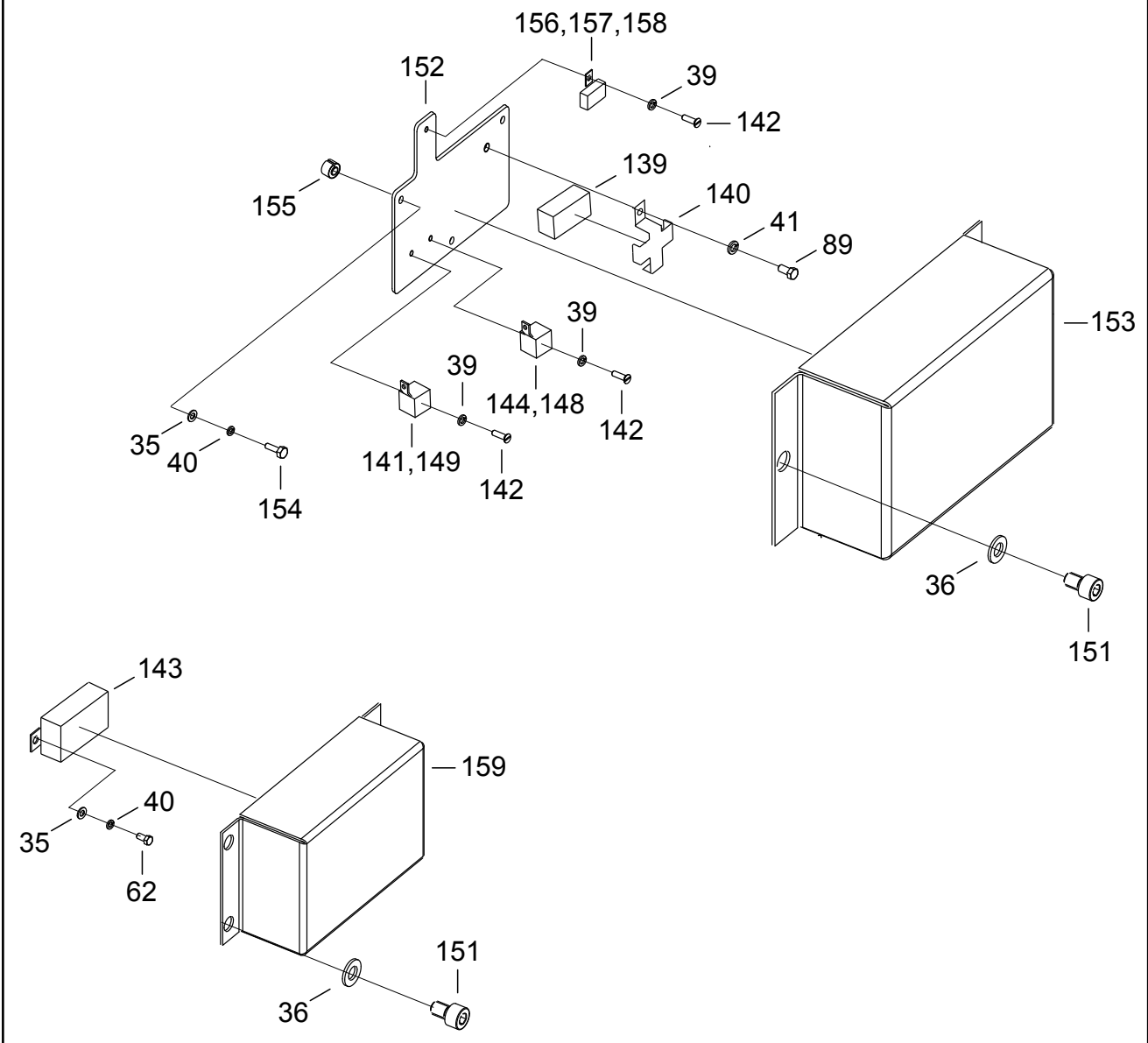
1	2	3	4	Názov	Název	Name	Наименование
7	08090019	2		PÚZDRO TRKR 60X12	POUZDRO	BUSHING	ВТУЛКА
12	00091011	2		PÚZDRO	POUZDRO	BUSHING	ВТУЛКА
14	00091026	8		KRÚŽOK 40X2	KROUŽEK	RING	КОЛЬЦО
15	00090023	4		KRYT HLAVICE	KRYT MAZNICE	GREASE LUBRICATOR COVER	КРЫШКА МАСЛЁНКИ
16	00090024	4		HLAVICA MK10X1	MAZNICE	GREASE LUBRICATOR	МАСЛЁНКА
17	00020029	22		PODLOŽKA 10	PODLOŽKA	WASHER	ШАЙБА
19	11091019	18		SKRUTKA M10X18	ŠROUB	SCREW	БОЛТ
21	00174090	8		SKRUTKA M6X10	ŠROUB	SCREW	БОЛТ
22	00020028	6		SKRUTKA M10X20	ŠROUB	SCREW	БОЛТ
28	11091028	2		KRÚŽOK	KROUŽEK	RING	КОЛЬЦО
29	11091029	6		KRÚŽOK	KROUŽEK	RING	КОЛЬЦО
32	11091032	1		VZPERA	VZPĚRA	STRUT	ОПОРА
33	00120041	1		RÚRKA	TRUBKA	PIPE	ТРУБКА
34	10023013	1		ZÁVLAČKA	ZÁVLAČKA	SPLIT PIN	ШПЛИНТ
35	11091035	1		ČAP	ČEP	PIN	ЦАПФА
36	11091036	1		VODIČ	VODIČ	CONDUCTOR	ПРОВОД
38	11091038	2		NÁRAZNÍK	NÁRAZNÍK	BUFFER	БРЕКЕР
39	11091039	2		ČAP	ČEP	PIN	ЦАПФА
43	11091043	2		ČAP S POISTKOU	ČEP S POJISTKOU	PIN WITH SAFETY	ЦАПФА СО СТОПОРОМ
45	12091045	4		ČAP S POISTKOU	ČEP S POJISTKOU	PIN WITH SAFETY	ЦАПФА СО СТОПОРОМ
46	08090043	2		ČAP S POISTKOU	ČEP S POJISTKOU	PIN WITH SAFETY	ЦАПФА СО СТОПОРОМ
47	12091047	2		ČAP KR 30	ČEP	PIN	ЦАПФА СО
48	12091048	2		PRÍLOŽKA P4	PŘÍLOŽKA	WASHER	ПРИЖИМНАЯ НАКЛАДКА
52	12091052	1		VÝLOŽNÍK	VÝLOŽNÍK	JIB	СТРЕЛА



1	2	3	4	Názov	Název	Name	Наименование
2	15092020	2		ČAP 35	ČEP	PIN	ЦАПФА
3	15092006	2		ČAP	ČEP	PIN	ЦАПФА
4	07091004	1		PÁKA ĽAVÁ	PÁKA	LEVER	РЫЧАГ
5	07091005	1		PÁKA PRAVÁ	PÁKA	LEVER	РЫЧАГ
6	07091006	4		PODLOŽKA KR 35	PODLOŽKA	WASHER	ШАЙБА
7	07091007	2		PODLOŽKA KR 35	PODLOŽKA	WASHER	ШАЙБА
8	07091008	2		TIAHLO ÚPLNÉ	TÁHLO	DRAW BAR	ТЯГА
9	07091009	2		ČAP	ČEP	PIN	ЦАПФА
10	10011041	2		ZÁVLAČKA 3,2X18	ZÁVLAČKA	COTTER PIN	ШПЛИНТ
11	07091011	2		PRUŽINA 4	PRUŽINA	SPRING	ПРУЖИНА
12	07091012	2		PRUŽINA	PRUŽINA	SPRING	ПРУЖИНА
13	00090024	2		HLAVICA KM10X1	MAZNICE	GREASE LUBRICATOR	МАСЛЁНКА
14	00090023	2		KRYT HLAVICE	KRYT MAZNICE	GREASE LUBRICATOR COVER	КРЫШКА МАСЛЁНКИ
15	07091015	6		MATICA B M12	MATICE	NUT	ГАЙКА
17	09202024	2		SKRUTKA M10X12	ŠROUB	SCREW	БОЛТ
19	00084032	6		ZÁVLAČKA 3,2X25	ZÁVLAČKA	COTTER PIN	ШПЛИНТ
20	14093001	1		RÁM	RÁM RÝCHLOUPÍNAČA	FRAME RYCHLOUPÍNAČE	РАМА БЫСТРОЗАЖИМ. УСТРОЙСТВА
21	00020029	2		PODLOŽKA 10	PODLOŽKA	WASHER	ШАЙБА
22	07091018	2		SKRUTKA M12X100	ŠROUB	SCREW	БОЛТ
23	14093020	1		RÝCHLOUPÍNAČ	RÝCHLOUPÍNAČ	SPEED CLAMPING	БЫСТРОЗАЖИМ УСТРОЙСТВА



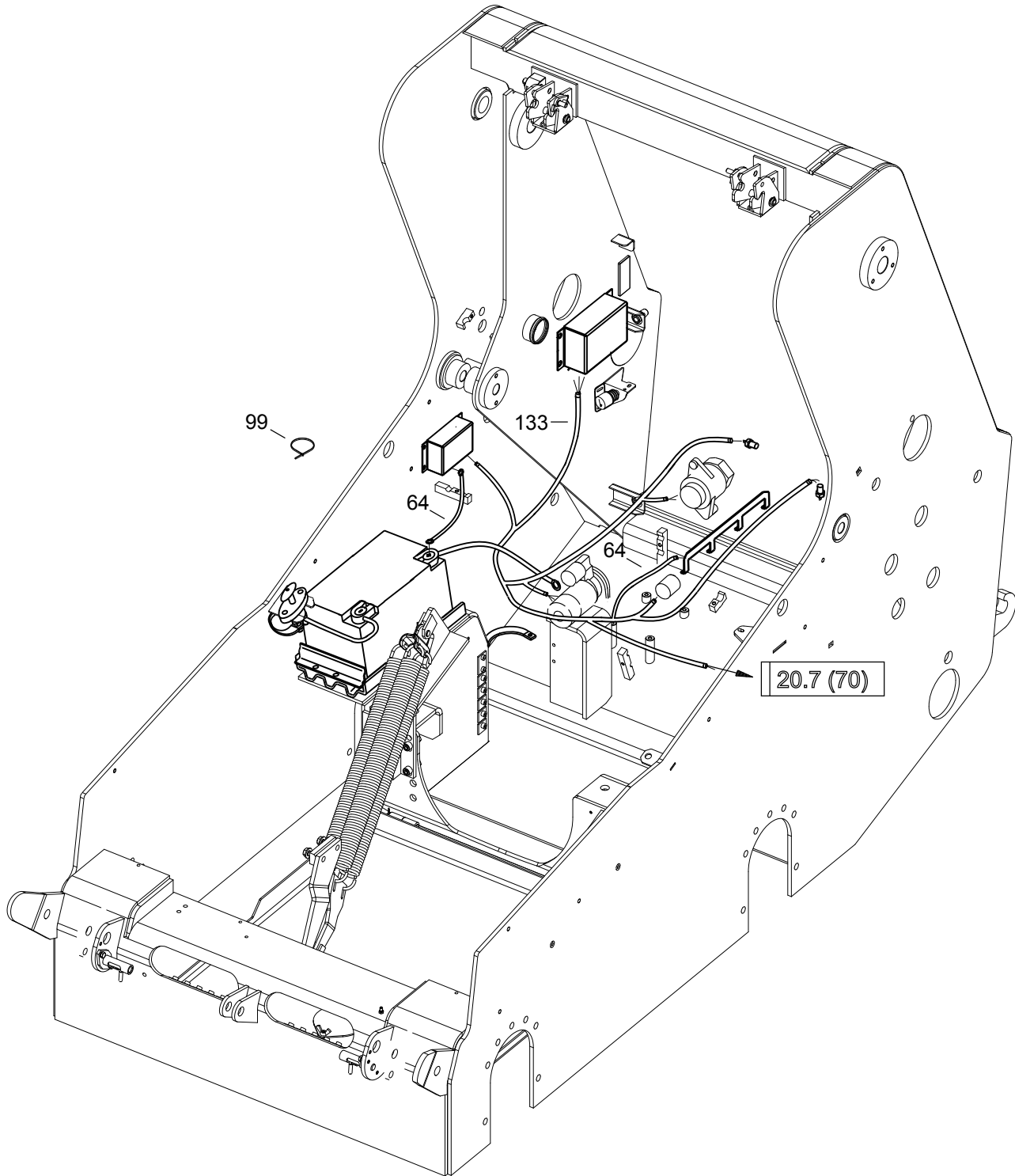
1	2	3	4	Názov	Název	Name	Наименование
5	07101004	1		AKUMULÁTOR	AKUMULÁTOR	ACCUMULATOR	АККУМУЛЯТОР
14	00254035	1		ŽIAROVKA 12V/55W	ŽÁROVKA	BULB	ЛАМПОЧКА
16	00111026	4		ŽIAROVKA 12V/21W	ŽÁROVKA	BULB	ЛАМПОЧКА
17	06134004	1		SNÍMAČ TEPLoty	SNÍMAČ TEPLoty	TEMPERATURE SENSOR	ДАТЧИК ТЕМПЕРАТУРЫ
20	07101016	1		NOSIČ AKUMULÁTORA	NOSIČ AKUMULÁTORU	CARRIER OF ACCUMULATOR	ДЕРЖАТЕЛЬ АККУМУЛЯТОРА
21	08101045	1		POISTKA	POJISTKA	SAFETY	СТОПОР
25	00083008	1		TESNIACI KRÚŽOK	TĚSNÍCÍ KROUŽEK	SEALING RING	УПЛОТНИТЕЛЬНОЕ КОЛЬЦО
27	08101022	4		SKRUTKA M6X20	ŠROUB	SCREW	БОЛТ
36	00020018	13		PODLOŽKA 8,4	PODLOŽKA	WASHER	ПРОКЛАДКА
37	00083021	3		PODLOŽKA 10,5	PODLOŽKA	WASHER	ПРОКЛАДКА
38	00111035	12		PODLOŽKA 4,1	PODLOŽKA	WASHER	ПРОКЛАДКА
40	00031055	22		PODLOŽKA 6,1	PODLOŽKA	WASHER	ПРОКЛАДКА
41	00020019	15		PODLOŽKA 8,2	PODLOŽKA	WASHER	ПРОКЛАДКА
42	00020029	3		PODLOŽKA 10,2	PODLOŽKA	WASHER	ПРОКЛАДКА
48	07101033	1		GUMA	PRYŽ	RUBBER	РЕЗИНА
79	00101029	2		ŽIAROVKA 12V/5W	ŽÁROVKA	BULB	ЛАМПОЧКА
83	12202014	1		SPÍNAČ	SPÍNAČ	SWITCH	ВЫКЛЮЧАТЕЛЬ
85	00102020	2		PODLOŽKA 4,3	PODLOŽKA	WASHER	ПРОКЛАДКА
88	00084011	10		SKRUTKA M4X20	ŠROUB	SCREW	БОЛТ
89	01092018	7		SKRUTKA M8X16	ŠROUB	SCREW	БОЛТ
90	01083033	8		MATICA M6	MATICE	NUT	ГАЙКА
113	11201054	2		SVETLO ZADNÉ	ZADNÍ SVĚTLO	REAR LIGHT	ЗАДНИЙ СВЕТ
114	07110017	1		PREDNÉ SKUP. SVETLO PRAVÉ	PŘEDNÍ SKUP. SVĚTLO PRAVÉ	FRONT GROUP LIGHT RIGHT	ГРУППОВЫЙ СВЕТ ПЕРЕДНИЙ ПРАВЫЙ
115	07110018	1		PREDNÉ SKUP. SVETLO ĽAVÉ	PŘEDNÍ SKUP. SVĚTLO ĽEVÉ	FRONT GROUP LIGHT LEFT	ГРУППОВЫЙ СВЕТ ПЕРЕДНИЙ ЛЕВЫЙ
116	12201116	1		UZEMŇOVACÍ PÁS	ZEMNÍCÍ PÁS	EARTH STRAP	ПОЯС МАССЫ
126	00252032	2		ŽIAROVKA 12V/5W	ŽÁROVKA	BULB	ЛАМПОЧКА
127	07101006/1	1		SVETLOMET	SVĚTLOMET	SPOTLIGHT	ФАРА
132	13101030	1		ODPOJOVAČ AKUMULÁTORA	ODPOJOVAČ AKUMULÁTORU	DISCONNECTOR OF ACCUMULATOR	ВЫКЛЮЧАТЕЛЬ МАССЫ
134	00107010	2		SKRUTKA M4X12	ŠROUB	SCREW	БОЛТ
135	14201099	1		SNÍMAČ TEPLoty	SNÍMAČ TEPLoty	TEMPERATURE SENSOR	ДАТЧИК ТЕМПЕРАТУРЫ
136	00062033	1		TESNIACI KRÚŽOK	TĚSNÍCÍ KROUŽEK	SEALING RING	УПЛОТНИТЕЛЬНОЕ КОЛЬЦО
137	14101065	1		AKUMULÁTOROVÁ SVORKA (+)	AKUMULÁTOROVÁ SVORKA	STORAGE BATTERY TERMINAL	КЛЕМА АККУМУЛЯТО
138	14101066	1		AKUMULÁTOROVÁ SVORKA (-)	AKUMULÁTOROVÁ SVORKA	STORAGE BATTERY TERMINAL	КЛЕМА АККУМУЛЯТОРА
145	09121035	3		SKRUTKA M10X16	ŠROUB	SCREW	БОЛТ
147	12201147	1		UZEMŇOVACÍ PÁS	ZEMNÍCÍ PÁS	EARTH STRAP	ПОЯС МАССЫ



ELEKTROINŠTALÁCIA RÁMU
ELEKTROINSTALACE RÁMU
ELECTRICAL EQUIPMENT – FRAME
ЭЛЕКТРООБОРУДОВАНИЕ РАМЫ

20.1

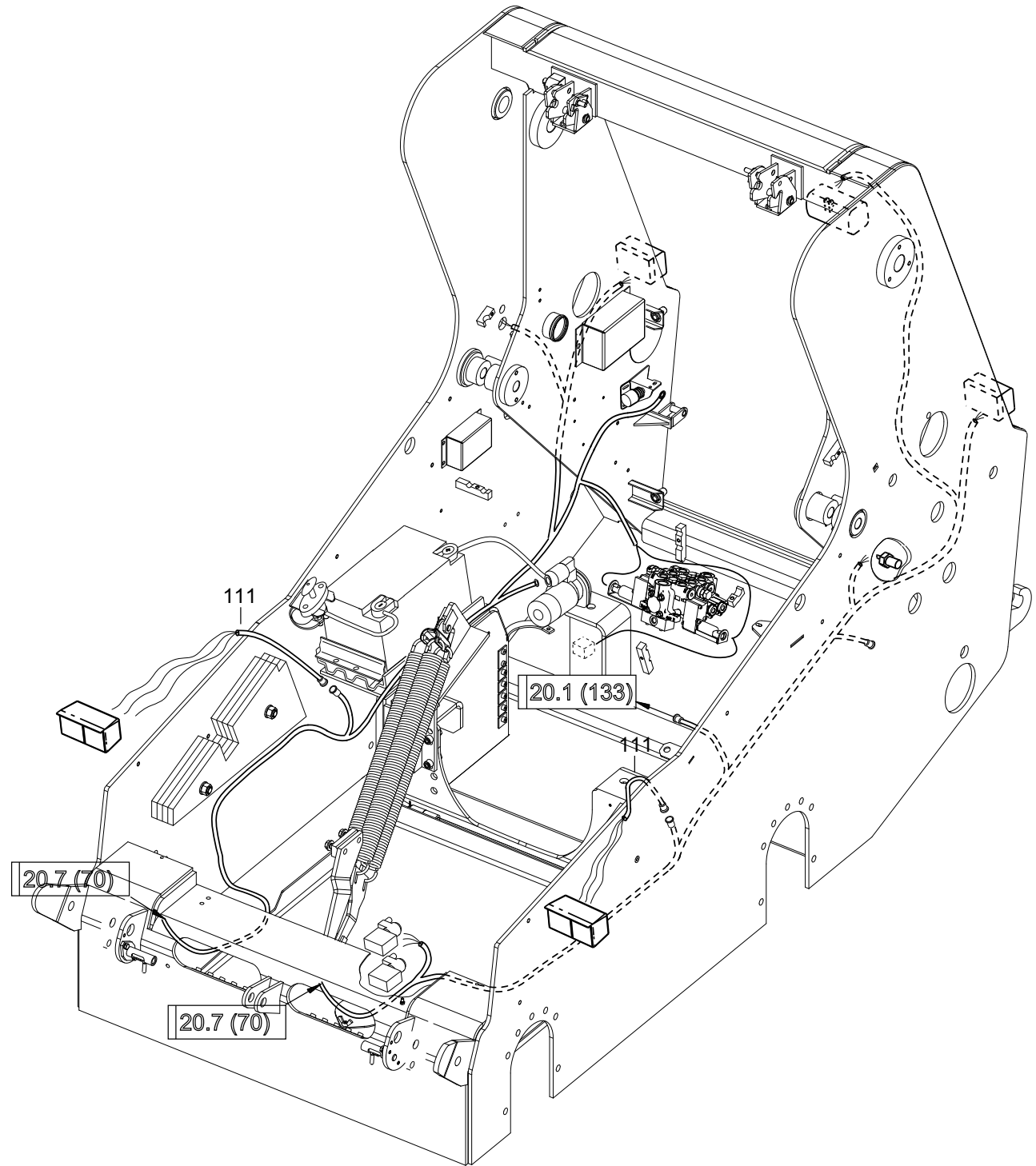
1	2	3	4	Názov	Název	Name	Наименование
35	00020012	17		PODLOŽKA 6,4	PODLOŽKA	WASHER	ПРОКЛАДКА
36	00020018	16		PODLOŽKA 8,4	PODLOŽKA	WASHER	ПРОКЛАДКА
39	00081064	6		PODLOŽKA 5,1	PODLOŽKA	WASHER	ПРОКЛАДКА
40	00031055	22		PODLOŽKA 6,1	PODLOŽKA	WASHER	ПРОКЛАДКА
41	00020019	15		PODLOŽKA 8,2	PODLOŽKA	WASHER	ПРОКЛАДКА
62	02121018	7		SKRUTKA M6X16	ŠROUB	SCREW	БОЛТ
89	01092018	7		SKRUTKA M8X16	ŠROUB	SCREW	БОЛТ
139	14201105	1		ZAPOJENIE KZZ	ZAPOJENÍ	CONNECTION	ВКЛЮЧЕНИЕ
140	14201090	1		KONZOLA	KONZOLA	BRACKET	КОНСОЛЬ
141	09103016	1		RELÉ	RELÉ	RELAY	РЕЛЕ
142	00081058	3		SKRUTKA M5X16	ŠROUB	SCREW	БОЛТ
143	14201107	1		RELÉ	RELÉ	RELAY	РЕЛЕ
144	07287033	1		RELÉ	RELÉ	RELAY	РЕЛЕ
148	12201148	1		KRYTKA	KRYTKA	COVER	КРЫШКА
149	12201149	1		DRŽIAK	DRŽÁK	HOLDER	ЛАМПОЧКА
151	07083049	6		SKRUTKA M8X12	ŠROUB	SCREW	БОЛТ
152	14020136	1		KONZOLA	KONZOLA	BRACKET	КОНСОЛЬ
153	14020135	1		KRYT	KRYT	COVER	КРЫШКА
154	06261026	3		SKRUTKA M6X12	ŠROUB	SCREW	БОЛТ
155	08201114	3		GUMOVÁ PRUŽINA	PRYŽOVÁ PRUŽINA	RUBBER SPRING	РЕЗИНОВАЯ РУЖИНА
156	14201117	1		DRŽIAK	DRŽÁK	HOLDER	ДЕРЖАТЕЛЬ
157	14201118	1		POISTKA 10A	POJISTKA	FUSE	ПРЕДОХРАНИТЕЛЬ
158	14201119	1		DRŽIAK	DRŽÁK	HOLDER	ДЕРЖАТЕЛЬ
159	14020130	1		KRYT	KRYT	COVER	КРЫШКА



ELEKTROINŠTALÁCIA RÁMU
ELEKTROINSTALACE RÁMU
ELECTRICAL EQUIPMENT – FRAME
ЭЛЕКТРООБОРУДОВАНИЕ РАМЫ

20.1

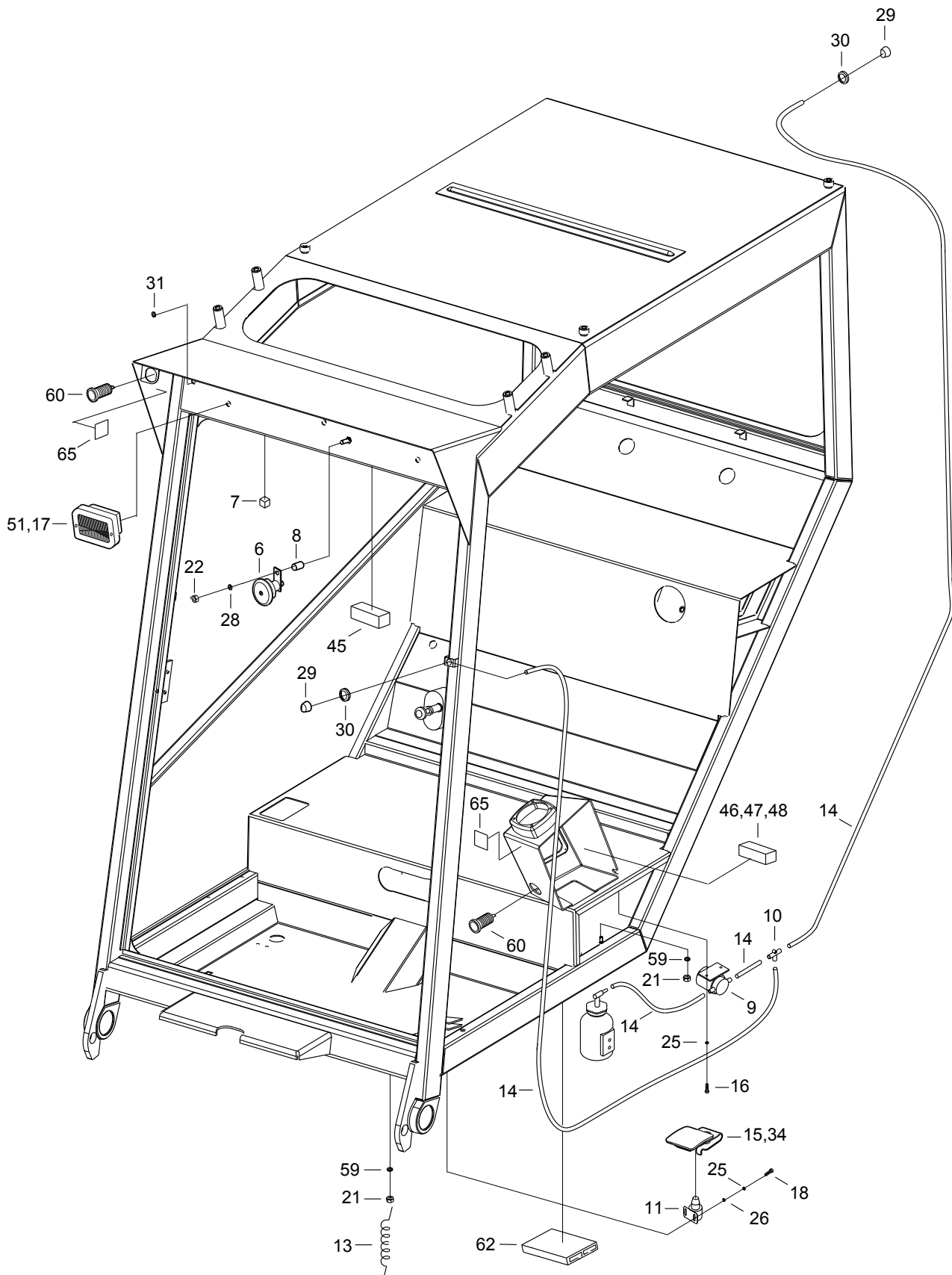
1	2	3	4	Názov	Název	Name	Наименование
64	12201064	1		VOLNÉ VODIČE	VOLNÉ VODIČE	FREE CONDUCTORS	СВОБОДНЫЕ
99	14102052	30		VIAZAČ KÁBLOV	VÁZAČ KÁBLOV	BINDER CABLE	ПЕРЕВЯЗОЧНАЯ ЛЕНТА
133	14201101	1		ZVÄZOK MOTORA	SVAZEK MOTORU	ENGINE BUNDLE	ПУЧОК РАМЫ



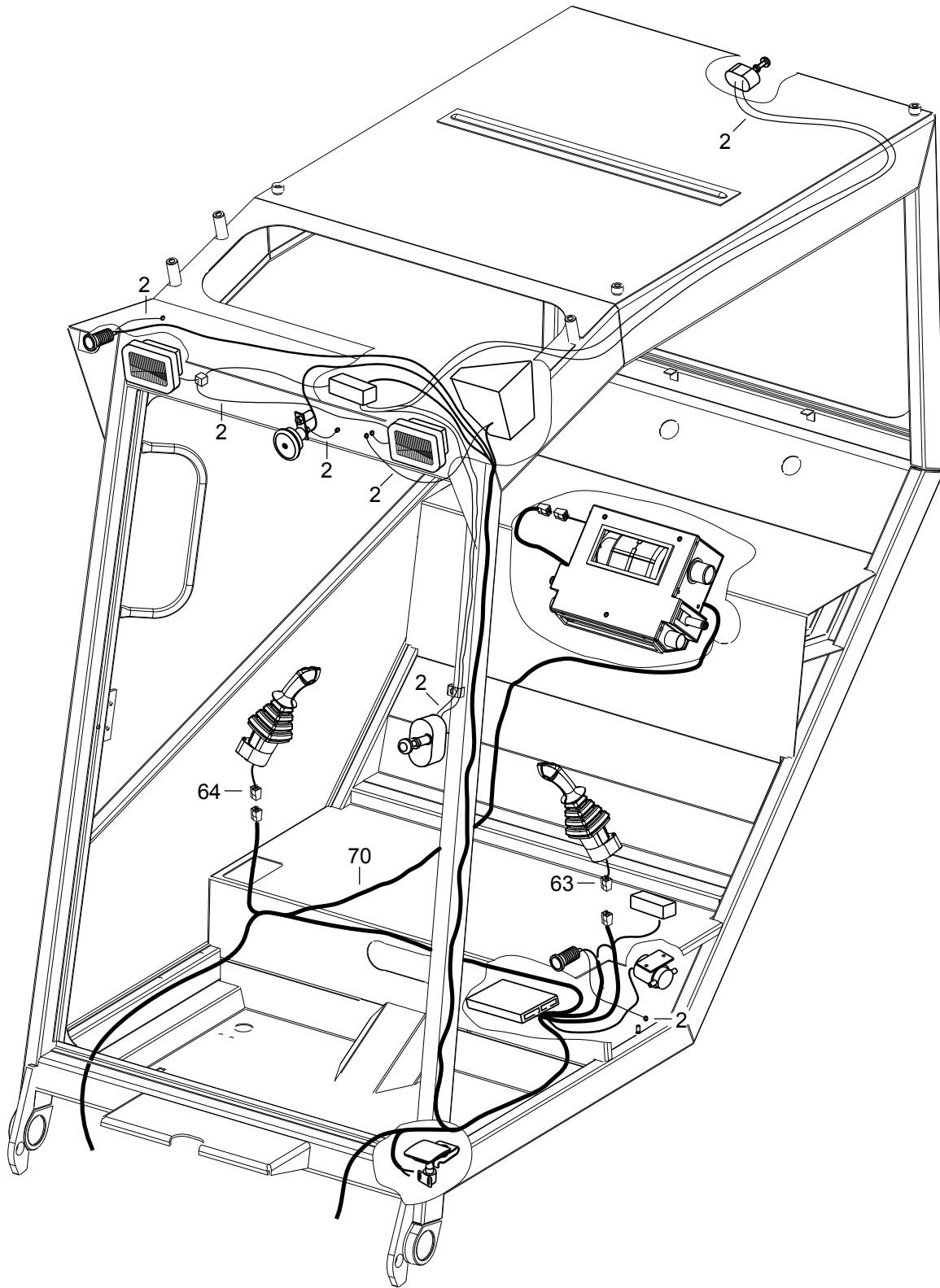
ELEKTROINŠTALÁCIA RÁMU
ELEKTROINSTALACE RÁMU
ELECTRICAL EQUIPMENT – FRAME
ЭЛЕКТРООБОРУДОВАНИЕ РАМЫ

20.1

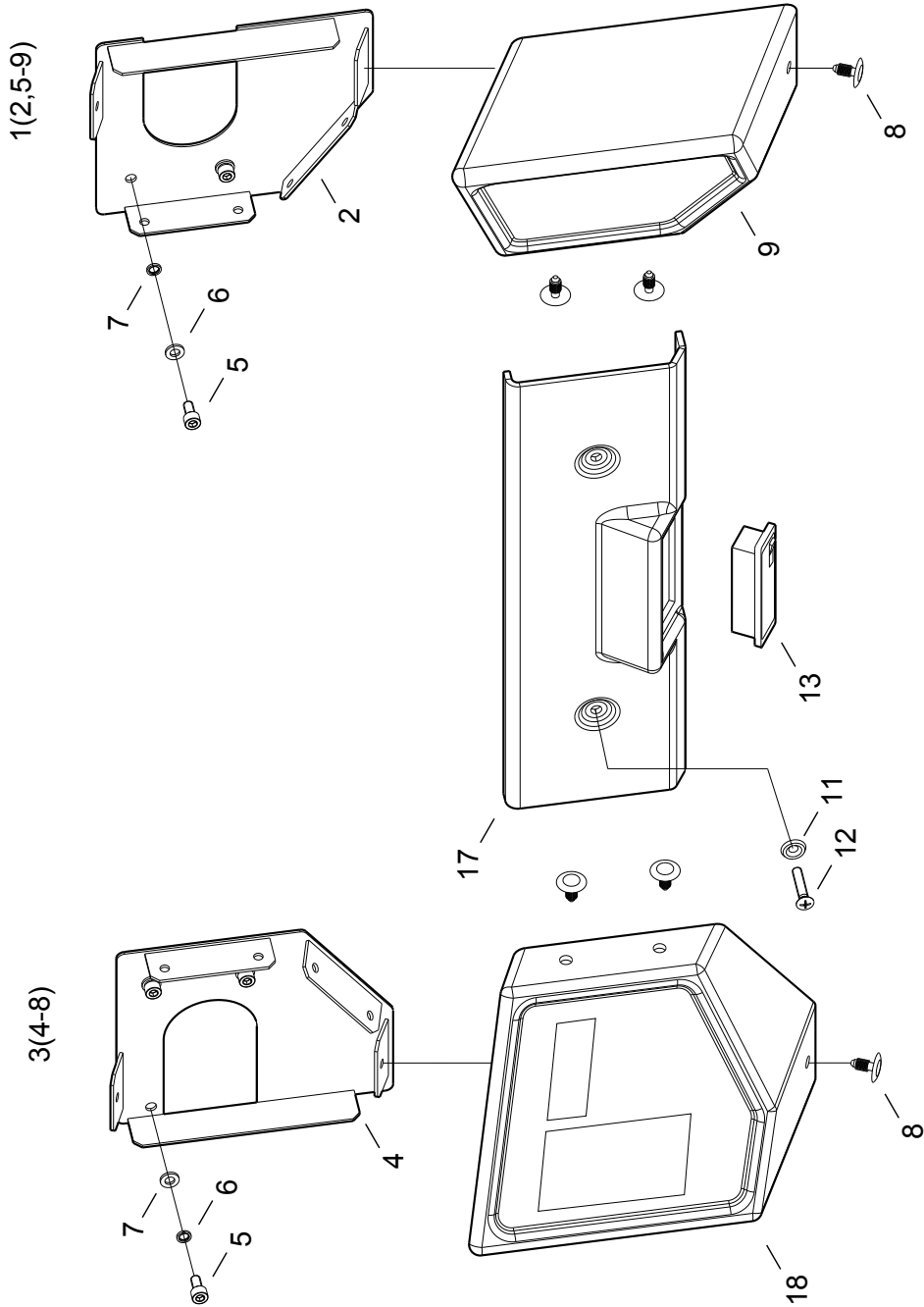
1	2	3	4	Názov	Název	Name	Наименование
111	11101003	2		ZVÁZOK BLATNÍKOV	SVAZEK BLATNÍKŮ	MUDGUARD BUNDLE	ПУЧОК КРЫЛЬЕВ



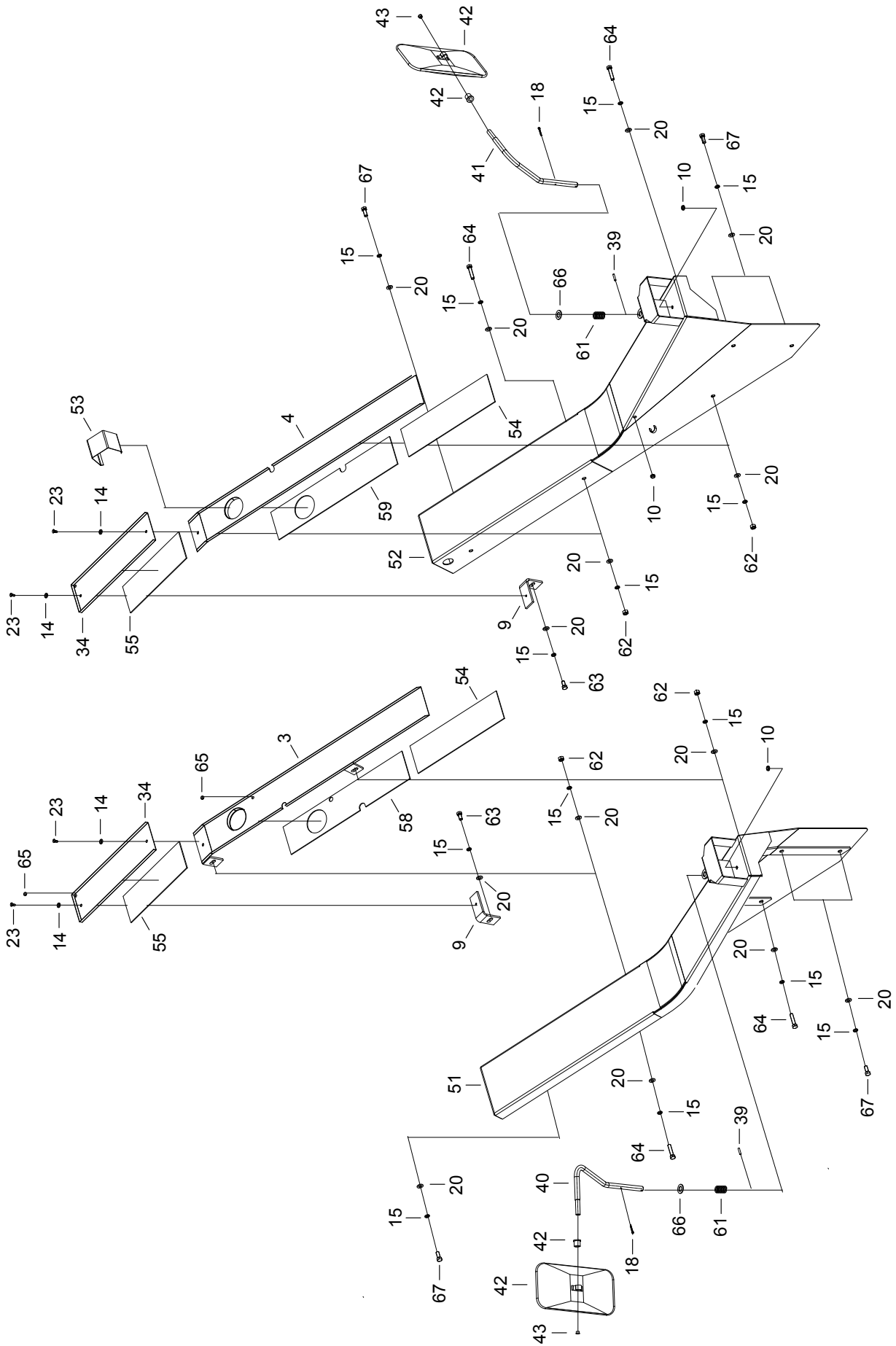
1	2	3	4	Názov	Název	Name	Наименование
6	00101021	1		HÚKAČKA 12V	HOUKAČKA	HORN	ГУДОК
7	00111020	2		SVORKOVNICA	SVORKOVNICE	TERMINAL	РАСПРЕДЕЛИТЕЛЬНАЯ КОЛОДКА
8	00101089	1		RÚRKA	TRUBKA	PIPE	ТРУБКА
9	07102036	1		MOTORČEK	MOTORČEK	ENGINE	ЭЛЕКТРОМОТОР
10	07102037	1		ROZVODKA	ROZVODKA	ADAPTOR	РАЗВОДКА
11	12202014	1		SPÍNAČ	SPÍNAČ	SWITCH	ВЫКЛЮЧАТЕЛЬ
13	00101026	1		VODIČ	VODIČ	CONDUCTOR CYA	ПРОВОД
14	07102040	5M		HADIČKA	HADIČKA	TUBE	ШЛАНГ
15	12202018	1		STUPAČKA	STUPAČKA	RUBBER CAP	ПОДНОЖКА
16	00130016	2		SKRUTKA M4X8	ŠROUB	SCREW	БОЛТ
17	01101026	2		ŽIAROVKA 12V/60/55W	ŽÁROVKA	BULB	ЛАМПОЧКА
18	00107010	2		SKRUTKA M4X12	ŠROUB	SCREW	БОЛТ
19	00081058	7		SKRUTKA M5X16	ŠROUB	SCREW	БОЛТ
20	00153013	2		SKRUTKA M6X30	ŠROUB	SCREW	БОЛТ
21	01083033	5		MATICA M6	MATICE	NUT	ГАЙКА
22	01061006	1		MATICA M8	MATICE	NUT	ГАЙКА
25	00111035	4		PODLOŽKA 4	PODLOŽKA	WASHER	ПРОКЛАДКА
26	00102020	2		PODLOŽKA 4,3	PODLOŽKA	WASHER	ПРОКЛАДКА
27	00081064	9		PODLOŽKA 5,1	PODLOŽKA	WASHER	ПРОКЛАДКА
28	00020019	5		PODLOŽKA 8,2	PODLOŽKA	WASHER	ПРОКЛАДКА
29	07102039	2		TRYSKA	TRYSKA	SPRAY	ФОРСУНКА
30	07102038	2		ZÁTKA	ZÁTKA	PLUG	ПРОБКА
31	00101034	12		PRIECHODKA 8X2	PRŮCHODKA	REDUCING SLEEVE	ПРОХОДНОЙ ЗОЛЯТОР
34	06334012	1		SKRUTKA M8X16	ŠROUB	SCREW	БОЛТ
45	07205045	1		RELÉ PREPÍNACIE RB02	RELÉ PŘEPÍNAČÍ	RELAY	РЕЛЕ
46	07102007	1		POISTKOVÁ SKRINKA	POJISTKOVÁ SKŘÍŇKA	FUSE BOX	КОРОБКА ПРЕДОХРАНИТЕЛЕЙ
47	07102013	5		POISTKA 15A	POJISTKA	FUSE	ПРЕДОХРАНИТЕЛЬ
48	07103035	1		POISTKA 25A	POJISTKA	FUSE	ПРЕДОХРАНИТЕЛЬ
51	12207051	2		SVETLO PREDNE	SVĚTLOMET	SPOTLIGHT	ФАРА
59	00031055	5		PODLOŽKA 6,1	PODLOŽKA	WASHER	ПРОКЛАДКА
60	08202066	2		ZÁSUVKA	ZÁSUVKA	SOCKET	РОЗЕТКА
62	14202061	1		ELEKTRONIKA RJL.03	ELEKTRONIKA RJL.03	ELECTRONIC RJL.03	РЕЛЕ ПРОВОДА
65	08202067	2		SYMBOL 12V 5A	SYMBOL	SYMBOL	СИМБОЛ



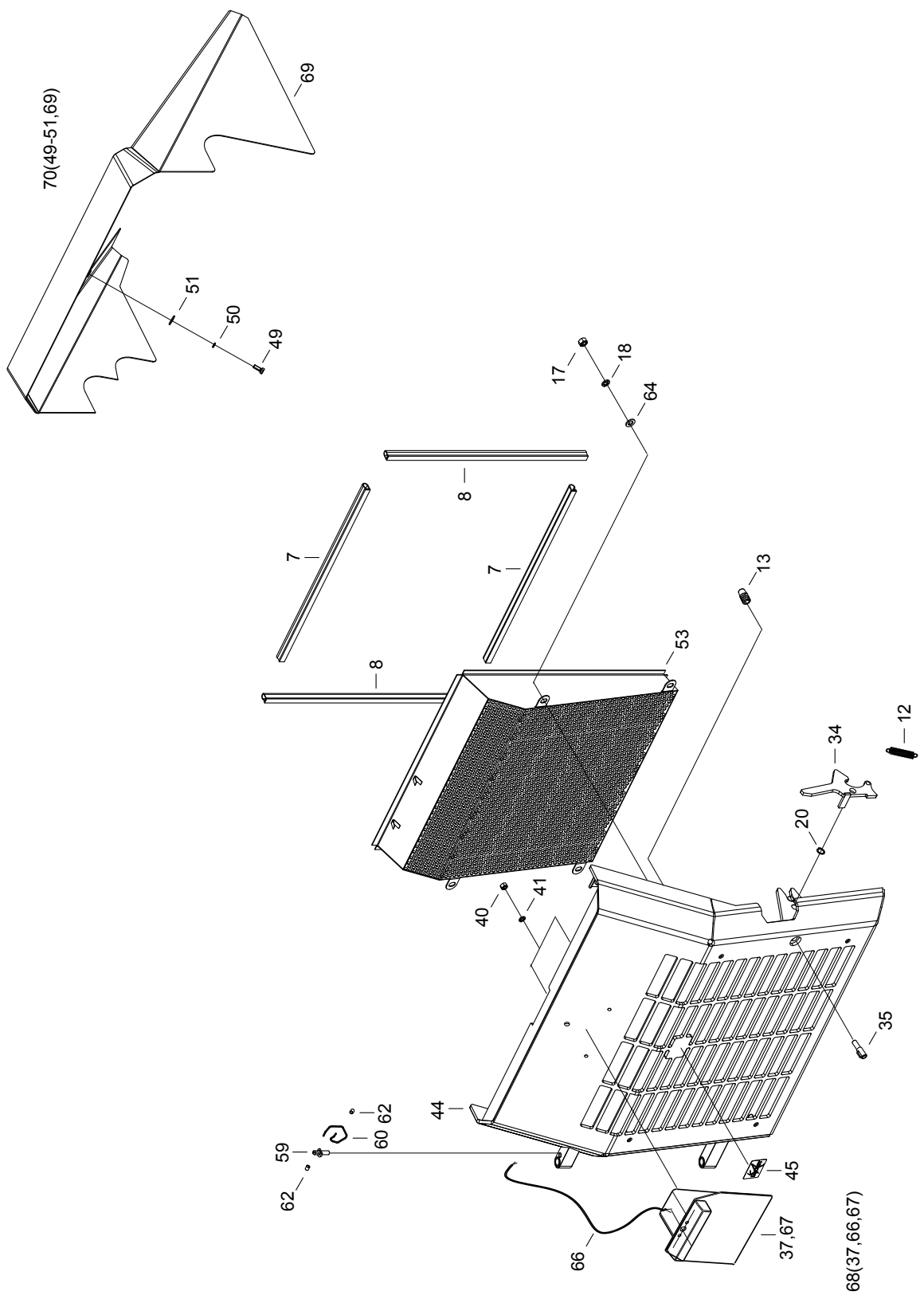
1	2	3	4	Názov	Název	Name	Наименование
2	12202058	1		VOLNÉ VODIČE	VOLNÉ VODIČE	FREE CONDUCTORS	СВОБОДНЫЕ ПРОВОДА
63	14202051	1		ZAPOJENIE OVLÁDAČA L	ZAPOJENÍ OVLADAČE L	SENSOR CONNECTIONL	ВКЛЮЧЕНИЕ
64	14202050	1		ZAPOJENIE OVLÁDAČA P	ZAPOJENÍ OVLADAČE P	SENSOR CONNECTION R	ВКЛЮЧЕНИЕ
70	12207070	1		ZVÄZOK KABÍNY .	SVAZEK KABÍNY .	CABIN BUNDLE	ПУЧОК КАБИНЫ



1	2	3	4	Názov	Název	Name	Наименование
1	07206001	1		DRŽIAK PRAVÝ	DRŽÁK PRAVEJ	HOLDER RIGHT	ДЕРЖАТЕЛЬ
2	07206002	1		DRŽIAK PRAVÝ	DRŽÁK PRAVEJ	HOLDER RIGHT	ДЕРЖАТЕЛЬ
3	07206003	1		DRŽIAK ĽAVÝ	DRŽÁK LEVEJ	HOLDER LEFT	ДЕРЖАТЕЛЬ
4	07206004	1		DRŽIAK ĽAVÝ	DRŽÁK LEVEJ	HOLDER LEFT	ДЕРЖАТЕЛЬ
5	13142011	6		SKRUTKA M6X14	ŠROUB	SCREW	БОЛТ
6	00031055	6		PODLOŽKA 6	PODLOŽKA	WASHER	ПРОКЛАДКА
7	00020012	6		PODLOŽKA 6	PODLOŽKA	WASHER	ПРОКЛАДКА
8	07089036	6		KLIPS 28 A	KLIPS	CLASPER	CLIP
9	07206009	1		PRÍSTROJOVÝ PANEL PRAVÝ	PŘÍSTROJOVÝ PANEL PRAVEJ	INSTRUMENT BOARD RIGHT	ПРИБОРНЫЙ ЩИТОК
11	00081061	2		PODLOŽKA OZDOBNÁ	PODLOŽKA	WASHER	ПРОКЛАДКА
12	00153013	2		SKRUTKA M6X30	ŠROUB	SCREW	БОЛТ
13	00101013	1		STROPNÉ SVETLO	STROPNÍ SVĚTLO	CEILING LIGHT	ПОТОЛОЧНЫЙ СВЕТ
17	07206010	1		PRÍSTROJOVÝ PANEL -STRED	PŘÍSTROJOVÝ PANEL - STŘED	INSTRUMENT BOARD- CENTER	ПРИБОРНЫЙ ЩИТОК
18	12208018	1		PRÍSTROJOVÝ PANEL ĽAVÝ	PŘÍSTROJOVÝ PANEL LEVEJ	INSTRUMENT BOARD LEFT	ПРИБОРНЫЙ ЩИТОК

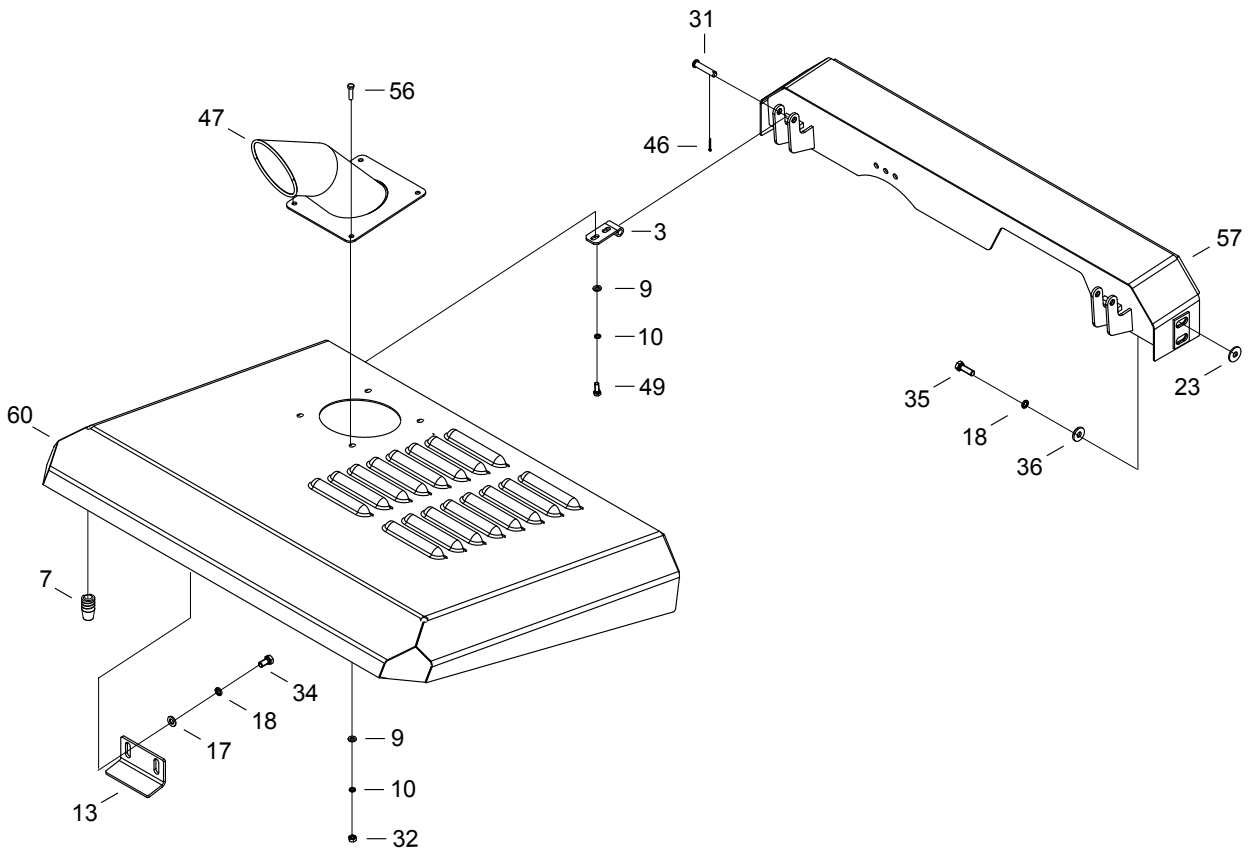


1	2	3	4	Názov	Název	Name	Наименование
3	11110003	1		KRYT PREDNÝ PRAVÝ	KRYT PŘEDNÍ PRAVÝ	FRONT COVER RIGHT	КРЫШКА ПЕРЕДНЯЯ ПРАВАЯ
4	11110004	1		KRYT PREDNÝ ĽAVÝ	KRYT PŘEDNÍ LEVÝ	FRONT COVER LEFT	КРЫШКА ПЕРЕДНЯЯ ЛЕВАЯ
9	11110009	2		PRÍCHYTKA	PŘÍCHYTKA	CLAMP	ЗАПОНКА
10	00101034	4		PRIECHODKA 8X2	PRŮCHODKA	REDUCING SLEEVE	ПРОХОДНОЙ ЗОЛЯТОР
14	00081061	4		PODLOŽKA	PODLOŽKA	WASHER	ПРОКЛАДКА
15	00020029	16		PODLOŽKA 10	PODLOŽKA	WASHER	ПРОКЛАДКА
18	07110015	2		ZÁVLAČKA 4X25	ZÁVLAČKA	COTTER PIN	ШПЛИНТ
20	00083021	16		PODLOŽKA 10,5	PODLOŽKA	WASHER	ПРОКЛАДКА
23	07120031	4		SKRUTKA M6X14	ŠROUB	SCREW	БОЛТ
34	11110034	1		ZADNÝ KRYT PRAVÝ	ZADNÍ KRYT PRAVÝ	REAR COVER	ЗАДНЯЯ КРЫШКА
39	07111055	2		KOLÍK 5	KOLÍK	PIN	ШТИФТ
40	07111056	1		DRŽIAK PRAVÝ	DRŽÁK PRAVÝ	HOLDER	ДЕРЖАТЕЛЬ
41	07111057	1		DRŽIAK ĽAVÝ	DRŽÁK LEVÝ	HOLDER	ДЕРЖАТЕЛЬ
42	07111058	2		SPÁTNÉ ZRKADLO	ZPĚTNÉ ZRCÁTKO	BACK MIRROR	ОБРАТНОЕ ЗЕРКАЛО
43	07111059	2		ZÁTKA	ZÁTKA	PLUG	ПРОБКА
51	12110051	1		BLATNÍK PRAVÝ	BLATNÍK PRAVÝ	MUDGUARD RIGHT	КРЫЛО ПРАВОЕ
52	12110052	1		BLATNÍK ĽAVÝ	BLATNÍK LEVÝ	MUDGUARD LEFT	КРЫЛО ЛЕВОЕ
53	00063116	1		KRYT	KRYT	COVER	КРЫШКА
54	12110054	2		POLEP			
55	12110055	2		POLEP			
58	12110058	1		POLEP			
59	12110059	1		POLEP			
61	12110061	2		PRUŽINA	PRUŽINA	SPRING	ПРУЖИНА
62	00173005	4		MATICA M10	MATICE	NUT	ГАЙКА
63	00020028	2		SKRUTKA M10X20	ŠROUB	SCREW	БОЛТ
64	12110064	4		SKRUTKA M10X45	ŠROUB	SCREW	БОЛТ
65	09083033	2		PRIECHODKA 5,5X2	PRŮCHODKA	REDUCING SLEEVE	ПРОХОДНОЙ ЗОЛЯТОР
66	08178009	2		PODLOŽKA 17	PODLOŽKA	WASHER	ПРОКЛАДКА
67	00085020	6		SKRUTKA M10X25	ŠROUB	SCREW	БОЛТ

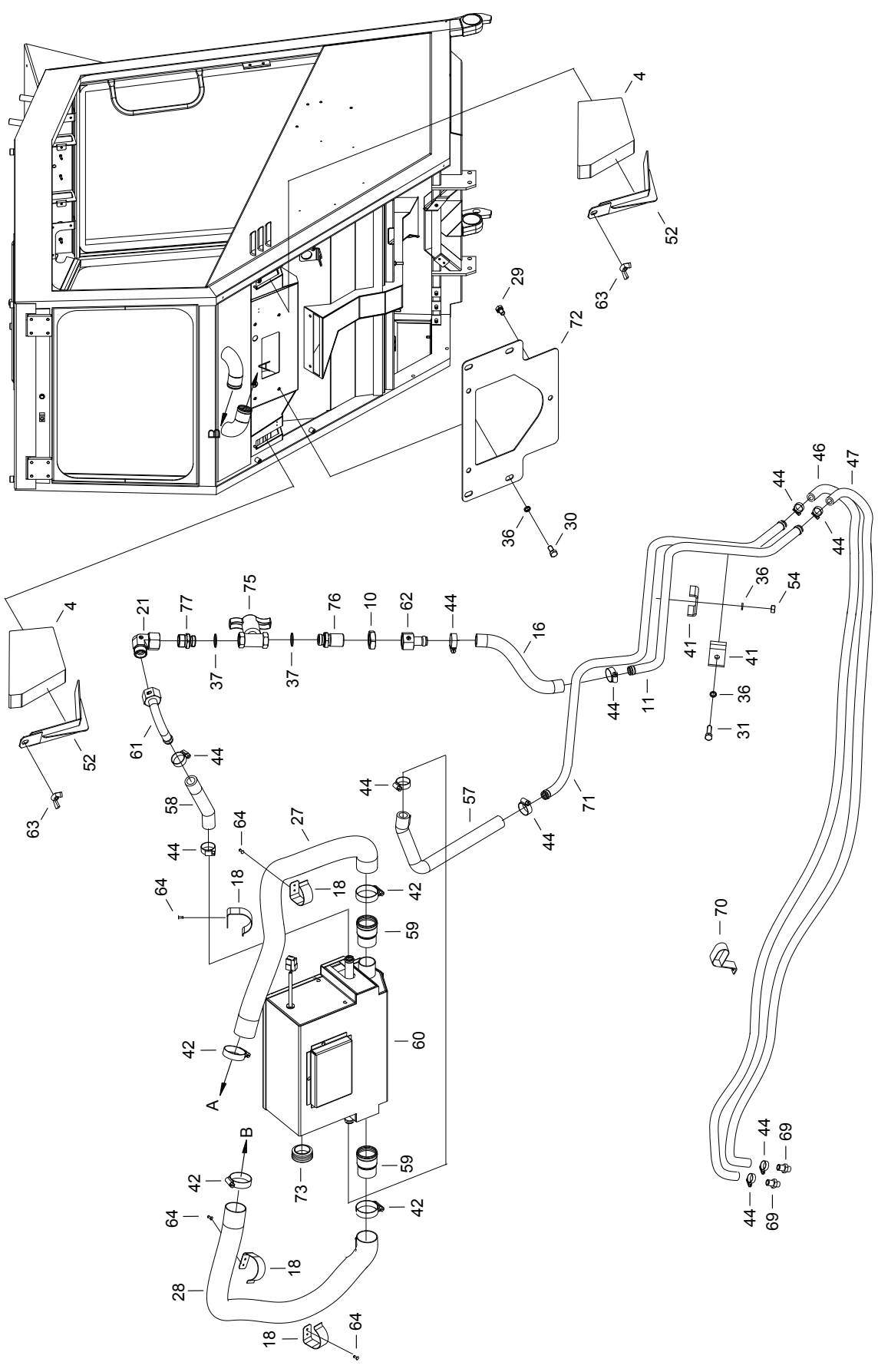


1	2	3	4	Názov	Název	Name	Наименование
7	01155013	2		TESNENIE DVERÍ L-590	TĚSNĚNÍ DVEŘÍ	DOOR SEAL	УПЛОТНЕНИЕ
8	01155013	2		TESNENIE DVERÍ L-560	TĚSNĚNÍ DVEŘÍ	DOOR SEAL	УПЛОТНЕНИЕ
12	11123007	1		PRUŽINA	PRUŽINA	SPRING	ПРУЖИНА
13	08120013	1		GUMENÝ DORAZ	PRYŽOVÝ DORAZ	RUBBER STOP	УПОР
17	00031049	4		MATICA M12	MATICE	NUT	ГАЙКА
18	09174014	4		PODLOŽKA 12	PODLOŽKA	WASHER	ПРОКЛАДКА
20	00020013	1		POISTNÝ KRÚŽOK 16	POJIST. KROUŽEK	SAFETY RING	СТОПОРНОЕ КОЛЬЦО
34	12125034	1		PÁKA	PÁKA	LEVER	РЫЧАГ
35	12125035	1		ZÁMOK	ZÁMEK	LOCK	ЗАМОК
37	08122060	1		DRŽIAK ŠPZ	DRŽÁK ŠPZ	HOLDER	ДЕРЖАТЕЛЬ
40	01083033	2		MATICA M6	MATICE	NUT	ГАЙКА
41	00031055	2		PODLOŽKA 6,1	PODLOŽKA	WASHER	ПРОКЛАДКА
44	12125044	1		ZADNÝ KRYT	ZADNÍ KRYT	REAR COVER	ЗАДНЯЯ КРЫШКА
45	12125045	1		ZNAK	ZNAK	SYMBOL	ЗНАК
49	00031046	4		SKRUTKA M8X20	ŠROUB	SCREW	БОЛТ
50	00120036	4		PODLOŽKA 8	PODLOŽKA	WASHER	ПРОКЛАДКА
51	00020019	4		PODLOŽKA 8,2	PODLOŽKA	WASHER	ПРОКЛАДКА
53	14125050	1		RÁMČEK	RÁMEČEK	FRAME	РАМКА
59	11020015	1		POISTKA	POJISTKA	SAFETY	СТОПОР
60	15121016	1		VODIČ	VODIČ	CONDUCTOR	ПРОВОД
62	12021133	2		RÚRKA	TRUBKA	PIPE	ТРУБКА
64	00031054	4		PODLOŽKA 13	PODLOŽKA	WASHER	ПРОКЛАДКА
66	08122085	1		ZVÁZOK	SVAZEK	BUNDLE	ПУЧОК
67	08122084	1		ZVÁZOK	SVAZEK	BUNDLE	ПУЧОК
68	11251006	1		DRŽIAK ŠPZ	DRŽÁK ŠPZ	HOLDER	ДЕРЖАТЕЛЬ
69	14125056	1		KRYT MOTORA	KRYT MOTORU	ENGINE COVER	КРЫШКА ДВИГАТЕЛЯ
70	14125057	1		KRYT MOTORA	KRYT MOTORU	ENGINE COVER	КРЫШКА ДВИГАТЕЛЯ

59 (3-60)

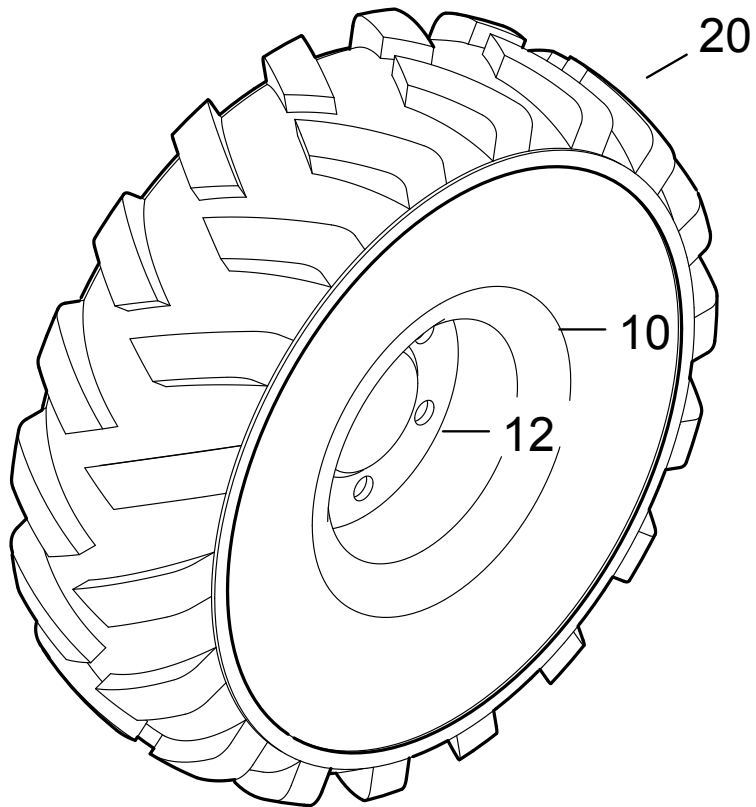


1	2	3	4	Názov	Název	Name	Наименование
3	11122028	2		UCHO	UCHO	WING	ПРОУШИНА
7	08120013	2		GUMENÝ DORAZ	PRÝŽOVÝ DORAZ	RUBBER STOP	УПОР
9	00020012	8		PODLOŽKA 6,4	PODLOŽKA	WASHER	ПРОКЛАДКА
10	00031055	8		PODLOŽKA 6	PODLOŽKA	WASHER	ПРОКЛАДКА
13	11122004	1		DORAZ	DORAZ	STOP	УПОР
17	00020018	2		PODLOŽKA 8,4	PODLOŽKA	WASHER	ПРОКЛАДКА
18	00020019	6		PODLOŽKA 8	PODLOŽKA	WASHER	ПРОКЛАДКА
23	00120036	4		PODLOŽKA 8,4	PODLOŽKA	WASHER	ПРОКЛАДКА
31	08120025	2		ČAP 8X40	ČEP	PIN	ЦАПФА
32	01083033	4		MATICA M6	MATICE	NUT	ГАЙКА
34	01092018	2		SKRUTKA M8X16	ŠROUB	SCREW	БОЛТ
35	07172007	4		SKRUTKA M8X25	ŠROUB	SCREW	БОЛТ
36	11121034	4		PODLOŽKA	PODLOŽKA	WASHER	ПРОКЛАДКА
				VYMEDZOVACIA			
46	00081065	2		ZÁVLAČKA 2X20	ZÁVLAČKA	COTTER PIN	ШПЛИНТ
47	12124042	1		VÝFUK	VÝFUK	EXHAUST	ВЫХЛОП
49	02121018	4		SKRUTKA M6X16	ŠROUB	SCREW	БОЛТ
56	07158029	4		SKRUTKA M6X14	ŠROUB	SCREW	БОЛТ
57	14124036	1		PEVNÁ ČASŤ	PEVNÁ ČASŤ	SOLID PART	НЕПОДВИЖНАЯ ЧАСТЬ
59	14124044	1		ODKLÁPACÍ KRYT	ODKLÁPĚCÍ KRYT	COVER	КРЫШКА
60	14124044	1		ODKLÁPACÍ KRYT	ODKLÁPĚCÍ KRYT	COVER	КРЫШКА



1	2	3	4	Názov	Název	Name	Наименование
4	07134004	2		FILTER	FILTR	FILTER	ФИЛЬТР
10	07133006	1		MATICA M24X1,5	MATICE	NUT	ГАЙКА
11	07134011	1		RÚRKA PRAVÁ	TRUBKA PRAVÁ	PIPE RIGHT	ТРУБКА ПРАВАЯ
16	07130019	1		HADICA L220	HADICE	HOSE	ШЛАНГ
18	07134018	4		PRÍCHYTKA	PŘÍCHYTKA	CLAMP	ЗАПОНКА
21	11062032	1		L-HRDLO	L-HRDLO	L-SOCKET	ШТУЦЕР
27	15131016	1		HADICA 40 X 710	HADICE	HOSE	ШЛАНГ
28	15131016	1		HADICA 40 X 840	HADICE	HOSE	ШЛАНГ
29	00091019	3		SKRUTKA M8X12	ŠROUB	SCREW	БОЛТ
30	01092018	4		SKRUTKA M8X16	ŠROUB	SCREW	БОЛТ
31	07172008	1		SKRUTKA M8X30	ŠROUB	SCREW	БОЛТ
36	00020019	6		PODLOŽKA 8,2	PODLOŽKA	WASHER	ПРОКЛАДКА ВОЗДУХА
37	00050015	2		TESNIACI KRÚŽOK	TĚSNÍCÍ KROUŽEK	SEALING RING	УПЛОТНИТЕЛЬНОЕ КОЛЬЦО
41	07130014	2		PRÍCHYTKA	PŘÍCHYTKA	CLAMP	ЗАПОНКА
42	13174033	4		HADICOVÁ SPONA 32-50 SPONA		CLIP	ХОМУТ
44	07130020	10		HADICOVÁ SPONA 16-25 SPONA		CLIP	ХОМУТ
46	07130019	1		HADICA 16/24-2,7m	HADICE	HOSE	ШЛАНГ
47	07130019	1		HADICA 16/24-2,5m	HADICE	HOSE	ШЛАНГ
52	07134052	2		UZÁVER	UZÁVĚR	CLOSURE	ЗАТВОР
54	01061006	1		MATICA M8	MATICE	NUT	ГАЙКА
57	07130019	1		HADICA	HADICE	HOSE	ШЛАНГ
58	07130019	1		HADICA	HADICE	HOSE	ШЛАНГ
59	12134059	2		NÁTRUBOK	NÁTRUBEK	SOCKET	ШТУЦЕР
60	12134060	1		KÚRENIE SILAD	TOPENÍ	HEATING	ПЕЧКИ
61	12134061	1		POTRUBIE	POTRUBÍ	PIPING	ТРУБОПРОВОД
62	12134062	1		POTRUBIE	POTRUBÍ	PIPING	ТРУБОПРОВОД
63	00252035	2		MATICA M6	MATICE	NUT	ГАЙКА
64	00152037	8		NIT 3X8	NIT	RIVET	ЗАКЛÉПКА
69	00132042	2		HRDLO	HRDLO	SOCKET	ШТУЦЕР
70	13061048	1		SPONA	SPONA	CLIP	ХОМУТ
71	14134063	1		RÚRKA ĽAVÁ	TRUBKA ĽAVÁ	PIPE LEFT	ТРУБКА ЛЕВАЯ
72	14134067	1		PLECH	PLECH	SHEET	ЛИСТ
73	14134068	1		ZÁTKA	ZÁTKA	PLUG	ПРОБКА
75	14134069	1		VODNÝ VENTIL	VODNÍ VENTIL	WATER VALVE	ВОДЯНОЙ КЛАПАН
76	14134070	1		HRDLO	HRDLO	SOCKET	ШТУЦЕР
77	14134071	1		HRDLO	HRDLO	SOCKET	ШТУЦЕР

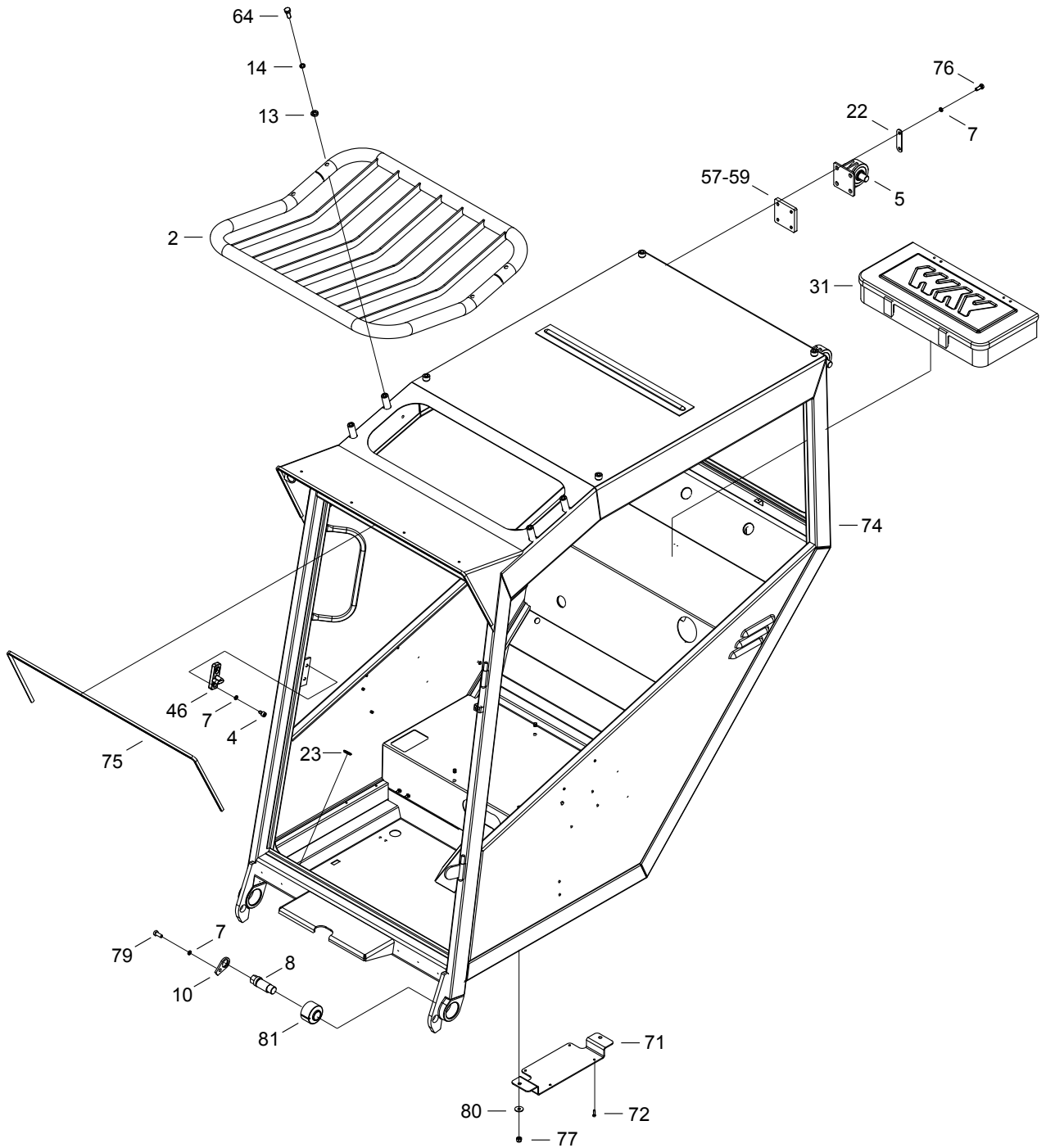
6,7
|
┌──────────┐
10, 12, 20



ÚPLNÉ KOLESO
KOLO ÚPLNÉ
WHEEL COMPLETE
КОЛЕСО В СБОРЕ

14

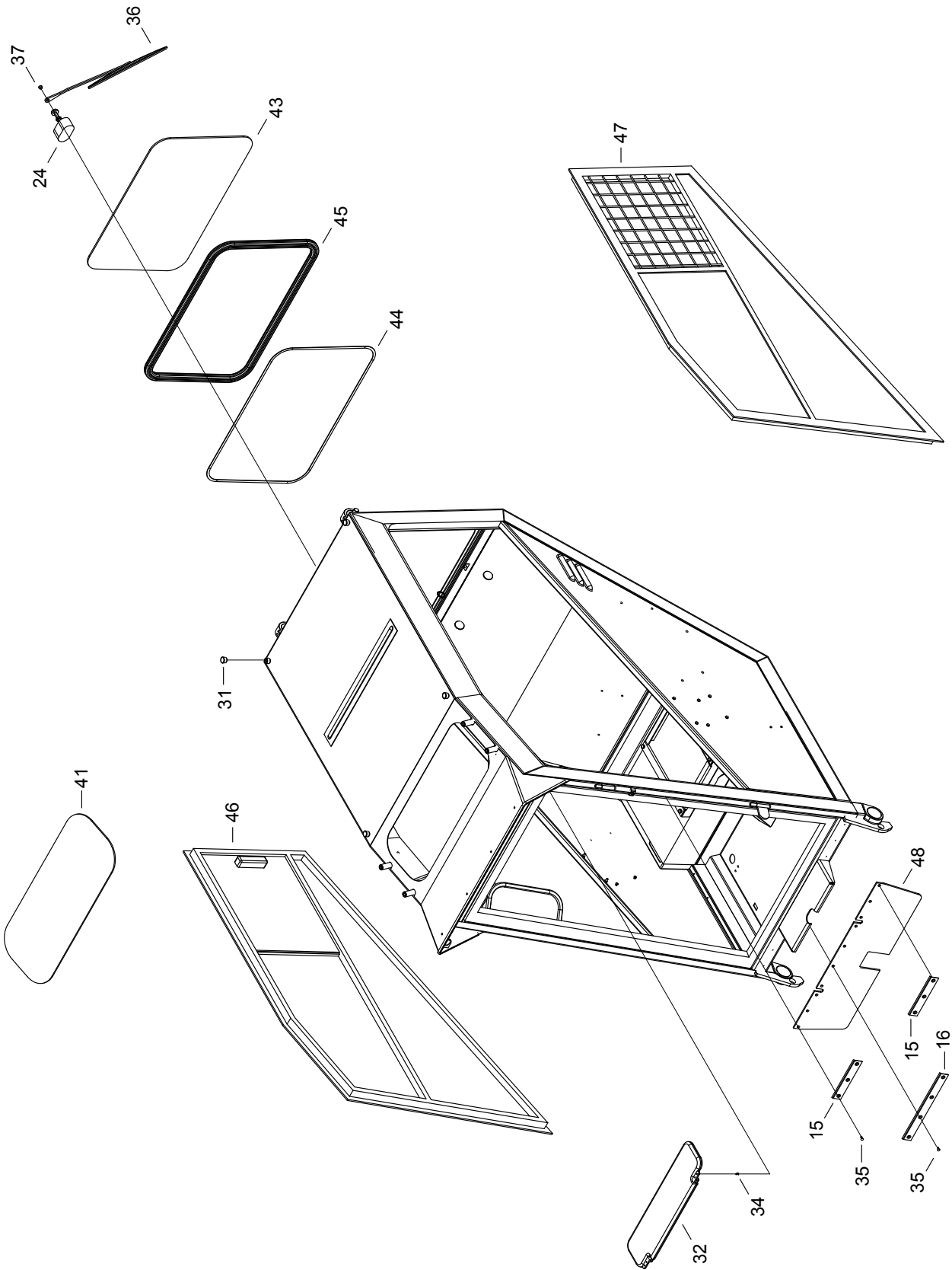
1	2	3	4	Názov	Název	Name	Наименование
6	11140006	2		KOLESO PRAVÉ	KOLO PRAVÉ	WHEEL RIGHT	КОЛЕСО ПРАВОЕ
7	11140007	2		KOLESO ĽAVÉ	KOLO LEVÉ	WHEEL LEFT	КОЛЕСО ЛЕВОЕ
10	11140010	4		RÁFIK 9.75X16,5	RÁF	WHEEL DISC	ОБОД
12	07140010	4		VENTIL	VENTIL	VALVE	КЛАПАН
20	12140020	4		PNEUMATIKA	PNEUMATIKA	TYRE	ШИНА



KABÍNA
KABINA
САВ
КАБИНА

15.1

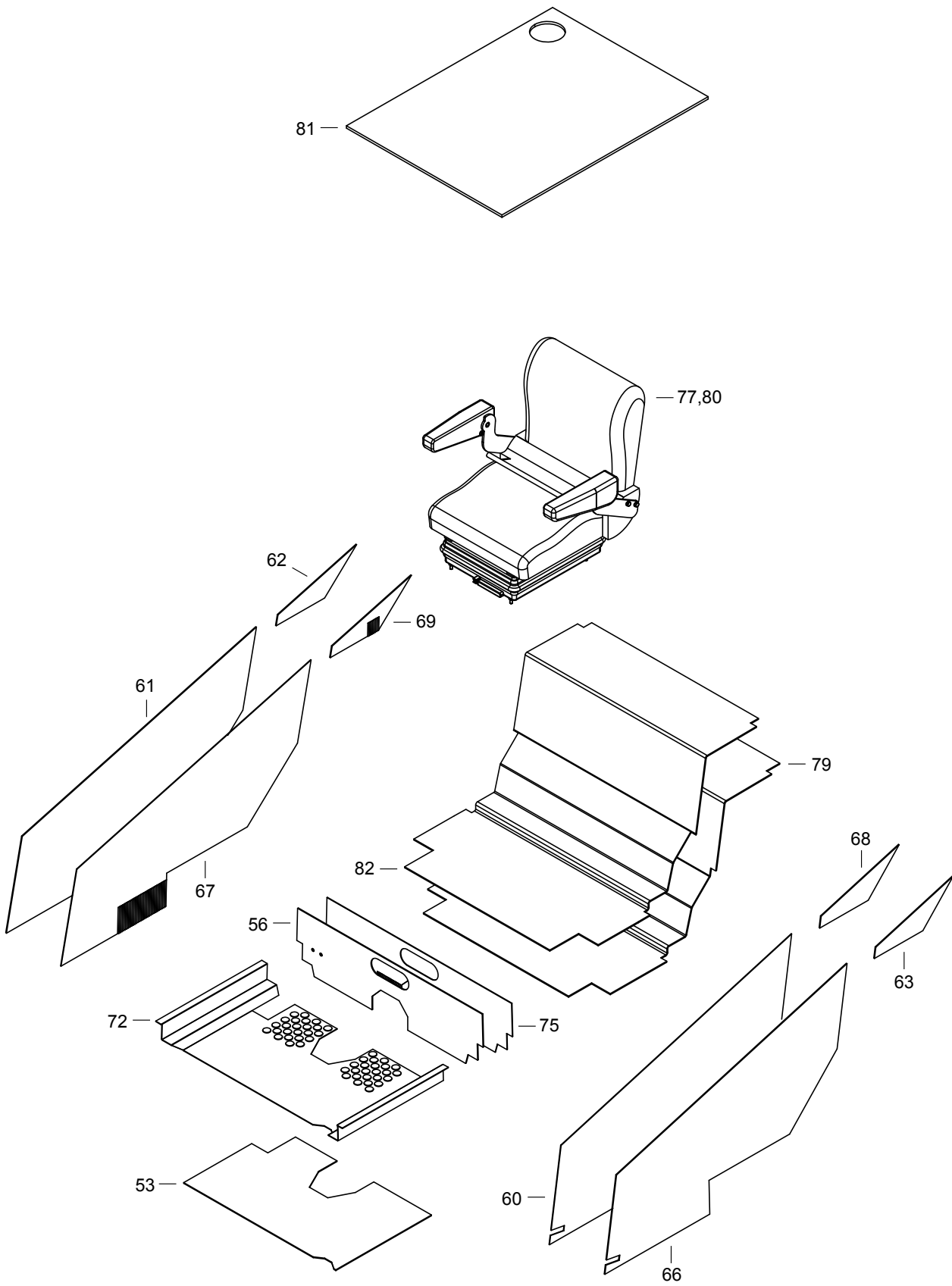
1	2	3	4	Názov	Název	Name	Наименование
2	07151002	1		OCHRANNÝ KRYT	OCHRANNÍ KRYT	PROTECTION COVER	ЗАЩИТНАЯ КРЫШКА
4	07083049	2		SKRUTKA M8X12	ŠROUB	SCREW	БОЛТ
5	00151025	2		SILENTBLOK	SILENTBLOK	ELASTIC BED	УПРУГОЕ ГНЕЗДО
7	00020019	12		PODLOŽKA 8	PODLOŽKA	WASHER	ПРОКЛАДКА
8	00151023	2		ČAP	ČEP	PIN	ПАЛЕЦ
10	00151026	2		POISTKA	POJISTKA	SAFETY	СТОПОР
13	07151007	4		PODLOŽKA	PODLOŽKA	WASHER	ПРОКЛАДКА
14	00020029	4		PODLOŽKA 10	PODLOŽKA	WASHER	ПРОКЛАДКА
22	00151027	4		PODLOŽKA	PODLOŽKA	WASHER	ПРОКЛАДКА
23	12151023	2		ZÁSLEPKA	ZÁSLEPKA	RING	КОЛЬЦО
31	07151031	1		SKRINKA NA NÁRADIE	SKŘÍŇ	BOX	КОРОБКА
46	07151046	1		PLATNIČKA ÚPLNÁ	LAMELA	SHEET	ПЛАСТИНА
57	07151057	1		PODLOŽKA	PODLOŽKA	WASHER	ПРОКЛАДКА
58	07151058	1		PODLOŽKA	PODLOŽKA	WASHER	ПРОКЛАДКА
59	07151059	1		PODLOŽKA	PODLOŽKA	WASHER	ПРОКЛАДКА
64	00085020	4		SKRUTKA M10X25	ŠROUB	SCREW	БОЛТ
70	07151070	1		KOSTRA KABÍNY	KOSTRA KABINY	CABINE FRAME	РАМА КАБИНЫ
71	07151071	1		KONZOLA	KONZOLA	BRACKET	КОНСОЛЬ
72	00081058	4		SKRUTKA M5X16	ŠROUB	SCREW	БОЛТ
75	12151075	1		PROFIL L 1300	PROFIL	PROFILE	ПРОФИЛЬ
76	00031046	8		SKRUTKA M8X20	ŠROUB	SCREW	БОЛТ
77	10011038	2		MATICA M8	MATICE	NUT	ГАЙКА
79	01092018	2		SKRUTKA M8X16	ŠROUB	SCREW	БОЛТ
80	00120036	2		PODLOŽKA 8	PODLOŽKA	WASHER	ПРОКЛАДКА
81	14151076	2		PUZDROVÁ PRUŽINA	POUZDROVÁ	BUSHING SPRING	ПРУЖИНА



KABÍNA
KABINA
САВ
КАБИНА

15.2

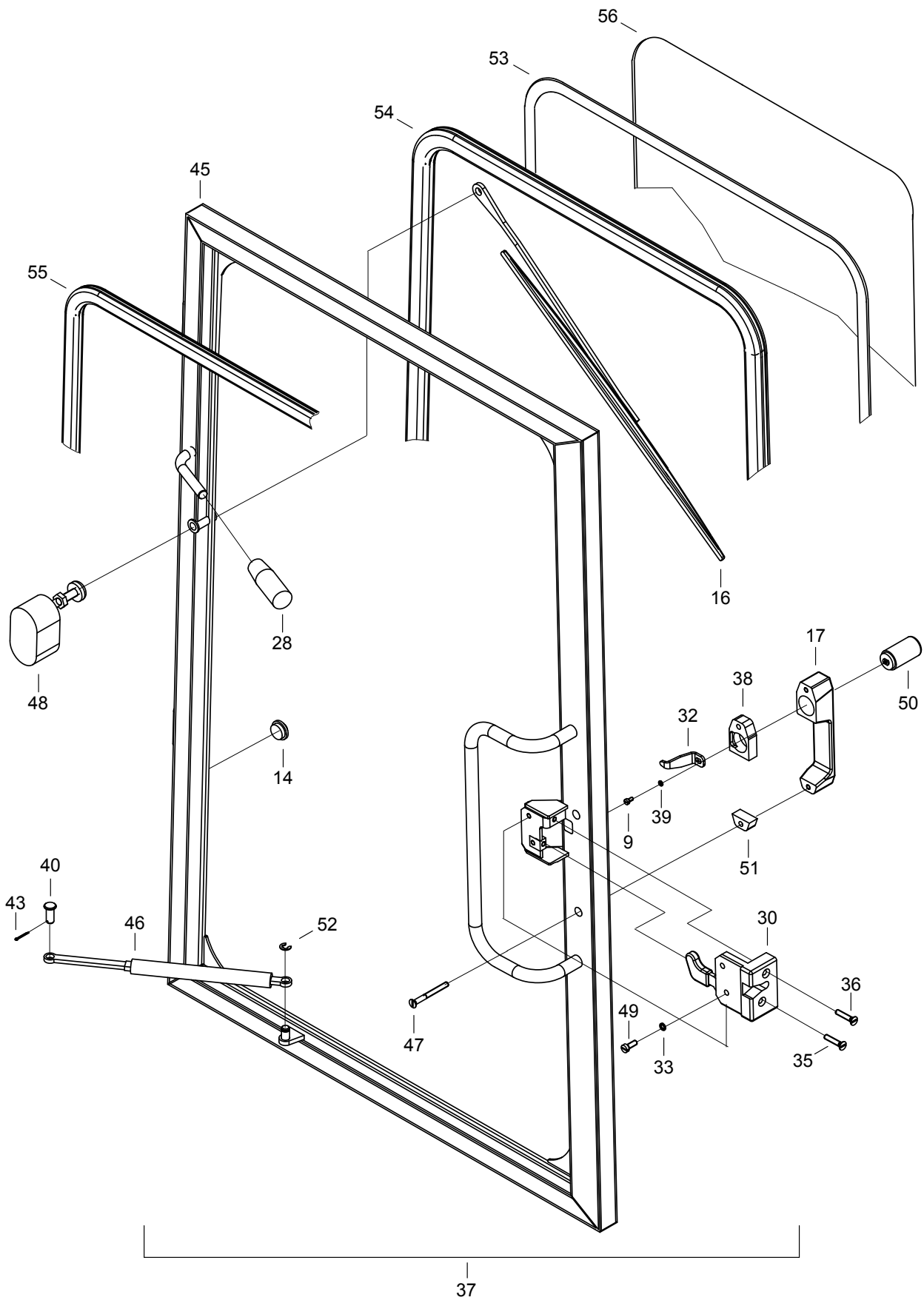
1	2	3	4	Názov	Název	Name	Наименование
15	07152019	2		LIŠTA	LIŠTA	STRIP	ПЛАНКА
16	07152018	1		LIŠTA	LIŠTA	STRIP	ПЛАНКА
24	07156015	1		STIERAČ 12V/1,8A	MOTOREK	ELECTROMOTOR	ЭЛЕКТРОМОТОР
31	07152031	4		ZÁTKA	ZÁTKA	PLUG	ПРОБКА
32	12152032	1		TIENIDLO	STÍNITKO	FLAP	АБАЖУР
34	12152034	4		SKRUTKA M4X8-H1	ŠROUB	SCREW	БОЛТ
35	14088028	10		SKRUTKA M4,8X16	ŠROUB	SCREW	БОЛТ
36	12152036	1		STIERATKO PAL	RAMÍNKO	WIPER BLADE	СТЕКЛООЧИСТИТЕЛЬ
37	12152037	2		ZÁTKA	ZÁTKA	PLUG	ПРОБКА
41	07152022	1		HORNÉ SKLO	HORNÍ SKLO	UPPER GLASS	СТЕКЛО ВЕРХНЕЕ
43	07152007	1		ZADNÉ SKLO	ZADNÍ SKLO	REAR GLASS	СТЕКЛО ЗАДНЕЕ
44	14152038	1		KLINOK	KLÍNEK	RUBBER SEALING	КЛИНОК
45	14152034	1		TESNENIE OKNA	TĚSNĚNÍ OKNA	WINDOW SEAL	УПЛОТНЕНИЕ ОКНА
46	14152036	1		OKNO PRAVÉ	OKNO PRAVÉ	WINDOW LEFT	ОКНО ПРАВОЕ
47	14152037	1		OKNO ĽAVÉ	OKNO LEVÉ	WINDOW LEFT	ОКНО ЛЕВОЕ
48	07152020	1		GUMA	PRYŽ	GUM	РЕЗИНА



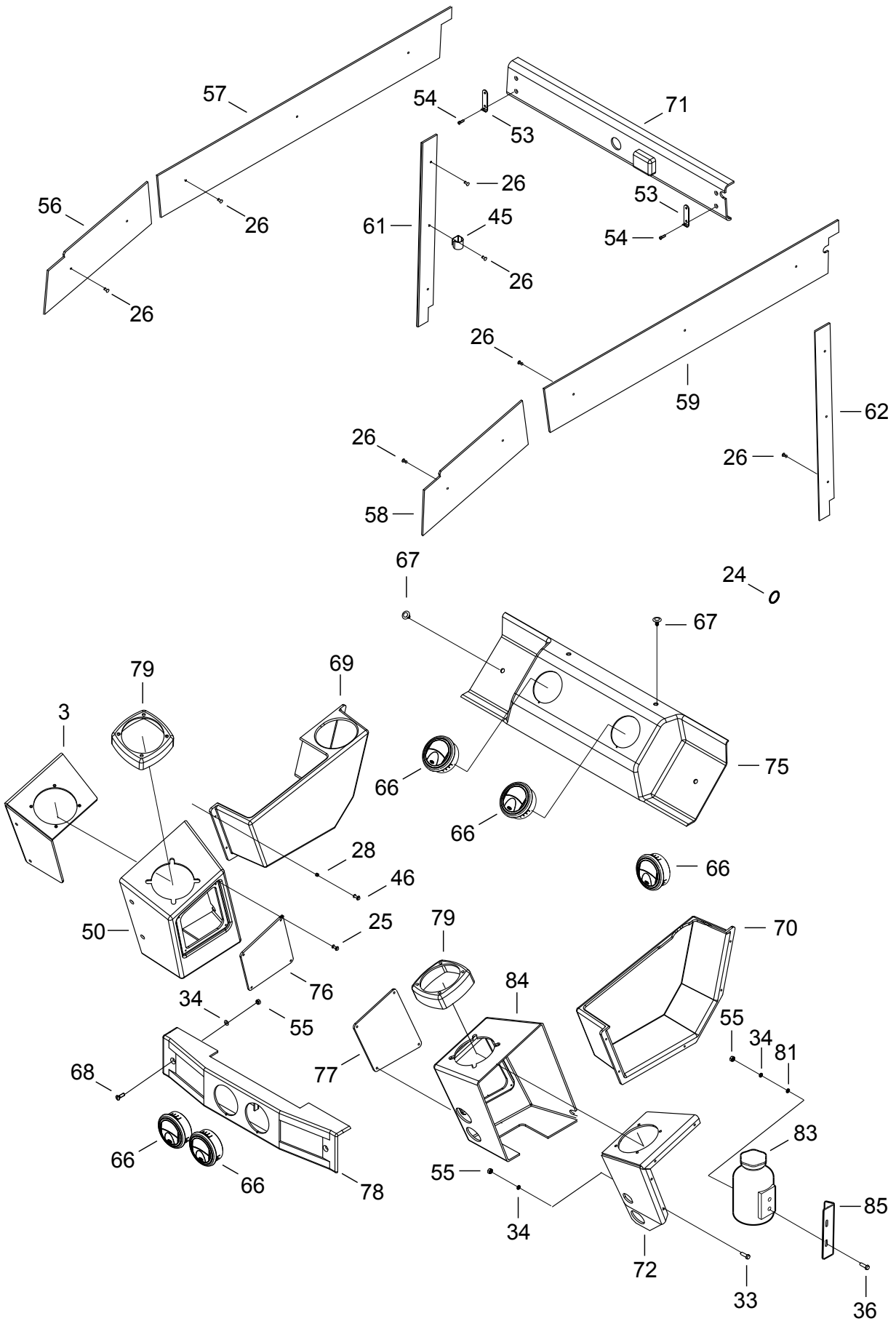
KABÍNA
KABINA
САВ
КАБИНА

15.3

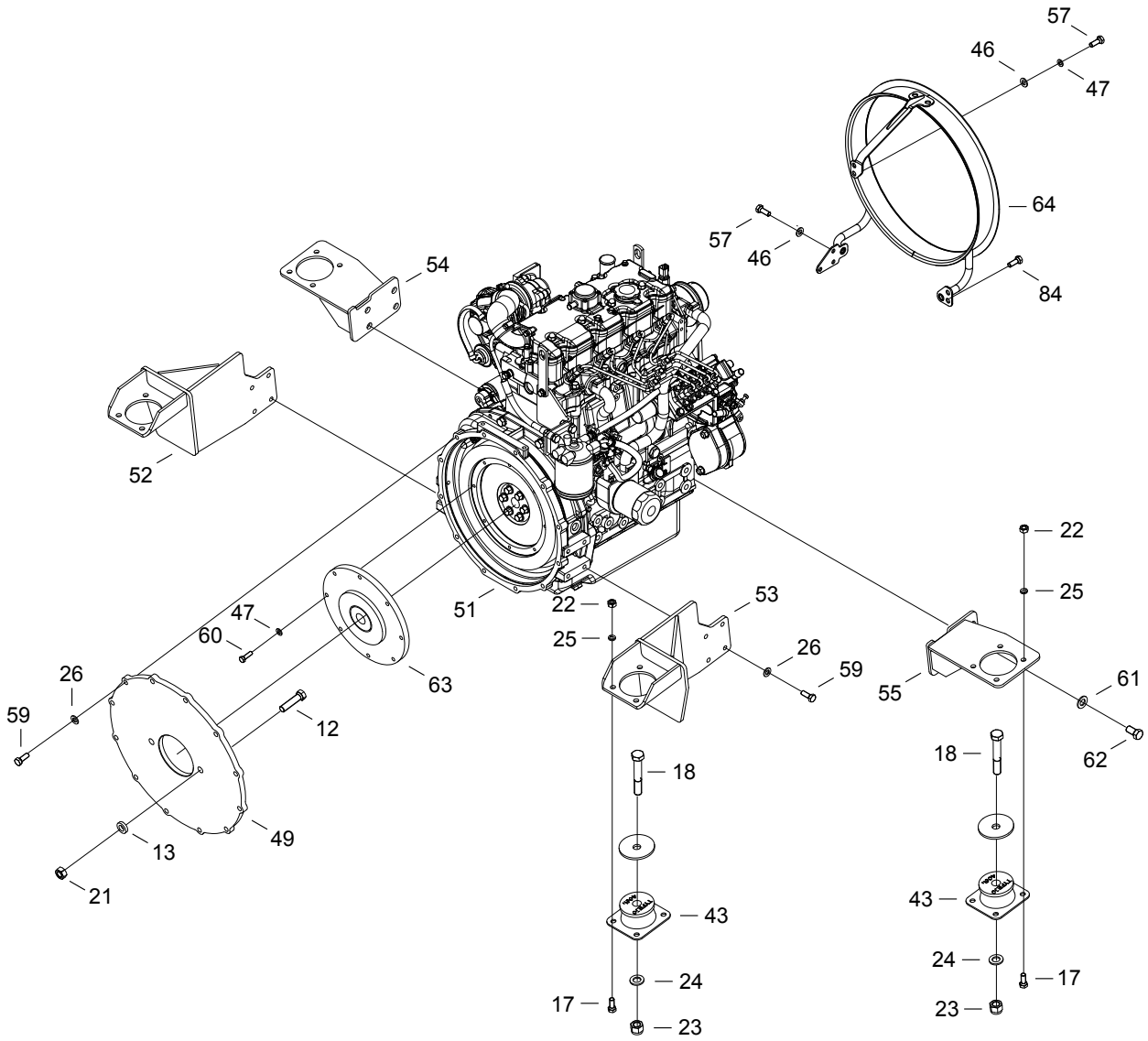
1	2	3	4	Názov	Název	Name	Наименование
53	12153053	1		OBKLAD PODLAHY	OBLOŽENÍ	LINING	ОБЛИЦОВКА
56	12153056	1		GUMA PODLAHY	PRYŽ PODLAHY	RUBBER	РЕЗИНА
60	07153060	1		GUMA L1	PRYŽ LEVÁ	RUBBER LEFT	РЕЗИНА ЛЕВАЯ
61	07153061	1		OBKLAD PRAVÝ 1	OBLOŽENÍ	LINING	ОБЛИЦОВКА
62	07153062	1		OBKLAD PRAVÝ 2	OBLOŽENÍ	LINING	ОБЛИЦОВКА
63	07153063	1		OBKLAD ĽAVÝ 2	OBLOŽENÍ	LINING	ОБЛИЦОВКА
66	07153066	1		OBKLAD ĽAVÝ 1	OBLOŽENÍ	LINING	ОБЛИЦОВКА
67	07153067	1		GUMA P1	PRYŽ PRAVÁ	RUBBER RIGHT	РЕЗИНА ПРАВАЯ
68	07153068	1		GUMA L2	PRYŽ	RUBBER	РЕЗИНА
69	07153069	1		GUMA P2	PRYŽ	RUBBER	РЕЗИНА
72	12153071	1		GUMA DNA	PRYŽ DNA	FLOOR RUBBER	РЕЗИНА ПОЛА
75	12153075	1		OBKLAD PODLAHY	OBLOŽENÍ	LINING	ОБЛИЦОВКА
77	08153072	1		SEDADLO	SEDADLO	SEAT	СИДЕНЬЕ
79	12153079	1		OBKLAD SEDAČKY	OBLOŽENÍ	LINING	ОБЛИЦОВКА
80	07153070	1		SEDADLO	SEDADLO	SEAT	СИДЕНЬЕ
81	14153079	1		TAPO STREŠNÉ	TAPO STŘEŠNÍ	FACING	ОБКЛАДКА
82	14153080	1		TAPO SEDAČKY	TAPO SEDAČKY	FACING	ОБКЛАДКА



1	2	3	4	Názov	Název	Name	Наименование
9	00130016	1		SKRUTKA M4X8	ŠROUB	SCREW	БОЛТ
14	07156014	1		DORAZ	DORAZ	STOP	УПОР
16	00151016	1		STIERATKO	RAMÍNKO	WIPER ARM	СТЕКЛООЧИСТИТЕЛЬ
17	00151009	1		KĽUČKA	KLIKA	HANDLE	РУЧКА
28	07156028	1		RUKOVÄŤ	RUKOJEŤ	HANDLE	РУКОЯТКА
30	06210006	1		ZÁMOK	ZÁMEK	LOCK	ЗАМОК
32	07156032	1		PALEC	PALEC	FINGER	ПАЛЬЧИК
33	00031055	2		PODLOŽKA 6	PODLOŽKA	MOUNT	ПРОКЛАДКА
35	07156035	1		SKRUTKA M6X40	ŠROUB	SCREW	БОЛТ
36	01151021	1		SKRUTKA M6X30	ŠROUB	SCREW	БОЛТ
37	07156037	1		DVERE	DVEŘE	DOOR	ДВЕРИ
38	07156038	1		PODLOŽKA	PODLOŽKA	MOUNT	ПОДКЛАДКА
39	00111035	1		PODLOŽKA 4	PODLOŽKA	MOUNT	ПОДКЛАДКА
40	07151009	1		ČAP	ČEP	PIN	ПАЛЕЦ
43	00020024	1		ZÁVLAČKA 2X16	ZÁVLAČKA	COTTER PIN	ШПЛИНТ
45	07156029	1		DVERE	DVEŘE	DOOR	ДВЕРИ
46	14020127	1		VZPERA	VZPĚRA	STRUT	ОПОРА
47	08156049	2		SKRUTKA M6X60	ŠROUB	SCREW	БОЛТ
48	07156015	1		MOTORČEK 12V	MOTOREK	ELECTROMOTOR	ЭЛЕКТРОМОТОР
49	00083047	2		SKRUTKA M6X16	ŠROUB	SCREW	БОЛТ
50	12125035	1		ZÁMOK	ZÁMEK	LOCK	ЗАМОК
51	14156052	1		PODLOŽKA	PODLOŽKA	MOUNT	ПОДКЛАДКА
52	07020015	1		POISTNÝ KRÚŽOK 7	POJIST. KROUŽEK	SNAP RING	СТОПОРНОЕ КОЛЬЦО
53	14152038	1		KLINOK	KLÍNEK	RUBBER SEALING	КЛИНОК
54	07150023	1		TESNENIE PRED. SKLA	TĚSNĚNÍ PŘED. SKLA	DOOR GLAS SEAL	УПЛОТНЕНИЕСКЛА СТЕКЛА
55	01155013	1		TESNENIE DVEŘÍ	TĚSNĚNÍ DVEŘÍ	DOOR SEAL	УПЛОТНЕНИЕ
56	08156046	1		PREDNÉ SKLO	PŘEDNÍ SKLO	DOOR GLASS	СТЕКЛО ПЕРЕДНЕЕ



1	2	3	4	Názov	Název	Name	Наименование
3	07157003	1		KONZOLA PRAVÁ	KONZOLA PRAVÁ	BRACKET RIGHT	КОНСОЛЬ ПРАВАЯ
24	00120042	1		KRÚŽOK	KROUŽEK	RING	КОЛЬЦО
25	07157019	8		SKRUTKA 3,9X13	ŠROUB	SCREW	БОЛТ
26	07157027	16		NIT 3,9X12	NÝT	RIVET	ЗАКЛЁПКА
28	00102020	10		PODLOŽKA 4,3	PODLOŽKA	WASHER	ПРОКЛАДКА
33	07082044	10		SKRUTKA M6x20	ŠROUB	SCREW	БОЛТ
34	00031055	12		PODLOŽKA 6	PODLOŽKA	WASHER	ПРОКЛАДКА
36	07082044	2		SKRUTKA M6X20	ŠROUB	SCREW	БОЛТ
45	12157045	1		DRŽIAK	TŘMEN	HOLDER	ДЕРЖАТЕЛЬ
46	07157026	10		NIT	NÝT	RIVET	ЗАКЛЁПКА
50	07157050	1		PANEL PRAVÝ	PANEL PRAVÝ	PANEL RIGHT	ПАНЕЛЬ ПРАВАЯ
53	12157053	2		VEŠIAK	VĚŠÁK	HANGER	ПОДВЕСКА
54	00107010	4		SKRUTKA M4X12	ŠROUB	SCREW	БОЛТ
55	01083033	12		MATICA M6	MATICE	NUT	ГАЙКА
56	12157056	1		LIŠTA PRAVÁ	LIŠTA PRAVÁ	RIGHT STRIP	ПЛАНКА ПРАВАЯ
57	12157057	1		LIŠTA PRAVÁ	LIŠTA PRAVÁ	RIGHT STRIP	ПЛАНКА ПРАВАЯ
58	12157058	1		LIŠTA ĽAVÁ	LIŠTA ĽAVÁ	LEFT STRIP	ПЛАНКА ЛЕВАЯ
59	12157059	1		LIŠTA ĽAVÁ	LIŠTA ĽAVÁ	LEFT STRIP	ПЛАНКА ЛЕВАЯ
61	12157061	1		LIŠTA ZVISLÁ PRAVÁ	LIŠTA SVISLÁ PRAVÁ	VERTICAL STRIP RIGHT	ПЛАНКА ОТВЕСНАЯ ПРАВАЯ
62	12157062	1		LIŠTA ZVISLÁ ĽAVÁ	LIŠTA SVISLÁ ĽAVÁ	VERTICAL STRIP LEFT	ПЛАНКА ОТВЕСНАЯ ЛЕВАЯ
66	14157059	5		OFUKOVAČ	OFUKOVAČ	BLOWER	ОБДУВКА
67	07089036	4		KLIPS	KLIPS	CLIPS	КЛИПЫ
68	00081057	2		SKRUTKA M6X30	ŠROUB	SCREW	БОЛТ
69	07157015	1		KAPSA PRAVÁ	KAPSA PRAVÁ	RIGHT BAG	КАРМАН ПРАВЫЙ
70	07157016	1		KAPSA ĽAVÁ	KAPSA ĽAVÁ	LEFT BAG	КАРМАН ЛЕВЫЙ
71	07157012	1		KRYT STIERAČA ZADNÝ	KRYT STĚRAČE ZADNÍ	WIPER COVER	КРЫШКА СТЕКЛО- ОЧИСТИТЕЛЯ
72	12157072	1		KONZOLA ĽAVÁ	KONZOLA ĽAVÁ	BRACKET LEFT	КОНСОЛЬ ЛЕВАЯ
75	08157069	1		KRYT ZADNÝ	KRYT ZADNÍ	REAR COVER	КРЫШКА ЗАДНЯЯ
76	08157059	1		VEKO PRAVÉ	VÍKO PRAVÉ	COVER RIGHT	КРЫШКА ПРАВАЯ
77	08157060	1		VEKO ĽAVÉ	VÍKO ĽAVÉ	COVER LEFT	КРЫШКА ЛЕВАЯ
78	08157068	1		KRYT	KRYT	COVER	КРЫШКА
79	08157064	2		PODLOŽKA	PODLOŽKA	WASHER	ПРОКЛАДКА
81	00020012	2		PODLOŽKA 6,4	PODLOŽKA	WASHER	ПРОКЛАДКА
83	12207052	1		FLAŠA	FLAŠKA	BOTTLE	БАЧОК
84	12157084	1		PANEL ĽAVÝ	PANEL ĽAVÝ	PANEL LEFT	ПАНЕЛЬ ЛЕВАЯ
85	12157085	1		DRŽIAK	TŘMEN	HOLDER	ДЕРЖАТЕЛЬ



MOTOR S PŘÍSLUŠENSTVOM
MOTOR S PŘÍSLUŠENSTVÍM
ENGINE WITH EQUIPMENT
ДВИГАТЕЛЬ С ПРИНАДЛЕЖНОСТЯМИ

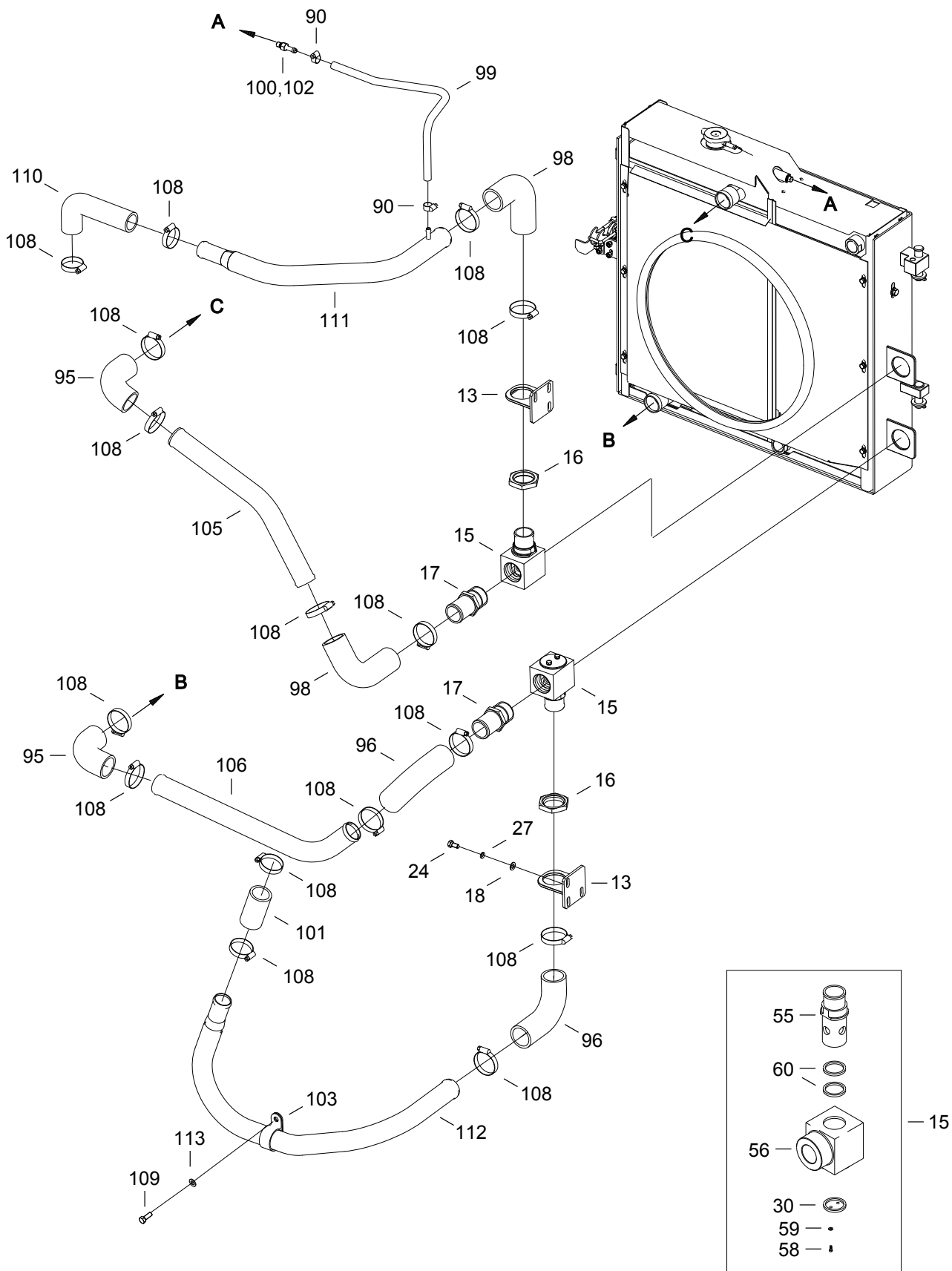
17.7

1	2	3	4	Názov	Název	Name	Наименование
12	15172015	2		SKRUTKA M14X1,5X55	ŠROUB	SCREW	БОЛТ
13	00211027	2		PODLOŽKA	PODLOŽKA	WASHER	ПРОКЛАДКА
17	00085020	16		SKRUTKA M10X25	ŠROUB	SCREW	БОЛТ
18	00211012	4		SKRUTKA M16X100	ŠROUB	SCREW	БОЛТ
21	00211028	2		MATICA M14X1,5	MATICE	NUT	ГАЙКА
22	00173005	16		MATICA M10	MATICE	NUT	ГАЙКА
23	01071013	4		MATICA M16	MATICE	NUT	ГАЙКА
24	08178009	4		PODLOŽKA 17	PODLOŽKA	WASHER	ПРОКЛАДКА
25	00020029	16		PODLOŽKA 10	PODLOŽKA	WASHER	ПРОКЛАДКА
26	00083021	20		PODLOŽKA 10	PODLOŽKA	WASHER	ПРОКЛАДКА
43	14211034	4		GUMOVÁ PRUŽINA	PRYŽOVÁ PRUŽINA	RUBBER SPRING	РЕЗИНОВАЯ РУЖИНА
46	00020019	5		PODLOŽKA 8	PODLOŽKA	WASHER	ПРОКЛАДКА
47	00020018	10		PODLOŽKA 8	PODLOŽKA	WASHER	ПРОКЛАДКА
49	14211045	1		PRÍRUBA	PŘÍRUBA	FLANGE	ФЛАНЕЦ
51	12177051	1		MOTOR PERKINS 404D-22T	MOTOR	ENGINE	ДВИГАТЕЛЬ
52	14211041	1		KONZOLA SKRINE PRAVÁ	KONZOLA SKŘÍNĚ PRAVÁ	HOUSING BRACKET RIGHT	КОНСОЛЬ КОРОБКИ ПРАВАЯ
53	14211042	1		KONZOLA SKRINE ĽAVÁ	KONZOLA SKŘÍNĚ LEVÁ	HOUSING BRACKET LEFT	КОНСОЛЬ КОРОБКИ ЛЕВАЯ
54	14211039	1		KONZOLA MOTORA ĽAVÁ	KONZOLA MOTORU LEVÁ	ENGINE BRACKET LEFT	КОНСОЛЬ ЛЕВАЯ
55	14211038	1		KONZOLA MOTORA PRAVÁ	KONZOLA MOTORU PRAVÁ	ENGINE BRACKET RIGHT	КОНСОЛЬ ПРАВАЯ
57	00031046	4		SKRUTKA M8X20	ŠROUB	SCREW	БОЛТ
59	08061038	20		SKRUTKA 3/8X1	ŠROUB	SCREW	БОЛТ
60	14211050	8		SKRUTKA 5/16X1	ŠROUB	SCREW	БОЛТ
61	00174009	8		PODLOŽKA 15	PODLOŽKA	WASHER	ПРОКЛАДКА
62	14211048	8		SKRUTKA M14X1,5X25	ŠROUB	SCREW	БОЛТ
63	12177063	1		SPOJKA	SPOJKA	CLUTCH	МУФТА
64	12177064	1		VENIEC VENTILÁTORA	VIENEC VENTILÁTORU	WREATH FAN	венок вентилятор
84	14211052	1		SKRUTKA M10X110	ŠROUB	SCREW	БОЛТ

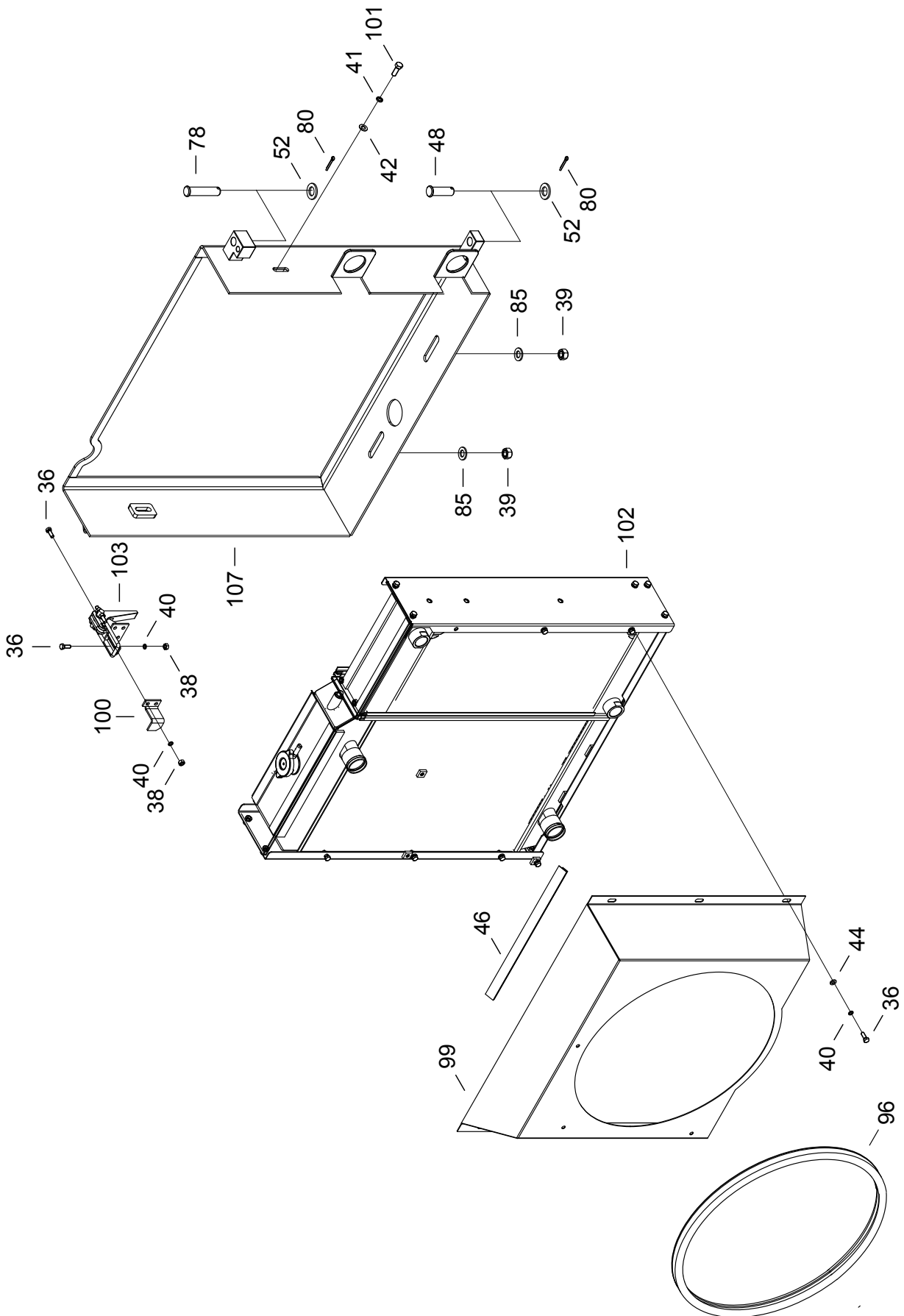
MOTOR S PRÍSLUŠENSTVOM
MOTOR S PŘÍSLUŠENSTVÍM
ENGINE WITH EQUIPMENT
ДВИГАТЕЛЬ С ПРИНАДЛЕЖНОСТЯМИ

17.8

1	2	3	4	Názov	Název	Name	Наименование
11	00031046	4		SKRUTKA M8X20	ŠROUB	SCREW	БОЛТ
13	07172008	2		SKRUTKA M8X20	ŠROUB	SCREW	БОЛТ
18	01061006	5		MATICA M8	MATICE	NUT	ГАЙКА
21	00020019	10		PODLOŽKA 8	PODLOŽKA	WASHER	ПРОКЛАДКА
22	00020018	7		PODLOŽKA 8	PODLOŽKA	WASHER	ПРОКЛАДКА
26	07175037	1		VZDUCHOVÝ FILTER	VZDUCHOVÝ FILTR	AIR FILTER	ВОЗДУШНЫЙ ФИЛЬТР
27	07175038	1		OBJÍMKA 200	OBJÍMKA	SLEEVE	ОБОЙМА
30	07175036	1		VZDUCHOVÝ FILTER	VZDUCHOVÝ FILTR	AIR FILTER	ВОЗДУШНЫЙ ФИЛЬТР
38	00172039	1		RÚRKA	TRUBKA	PIPE	ТРУБКА
41	07175039	1		INDIKÁTOR	INDIKATOR	INDICATOR	ИДДИКАТОР
48	07175040	1		HADICA	HADICE	HOSE	ШЛАНГ
58	00172021	8		SPONA	SPONA	CLAMP	ХОМУТ
59	14212038	1		KONZOLA	KONZOLA	BRACKET	КОНСОЛЬ
60	12178060	1		KONZOLA	KONZOLA	BRACKET	КОНСОЛЬ
63	14212039	1		HADICA	HADICE	HOSE	ШЛАНГ
64	12178064	1		KOLENO	KOLENO	BEND	КОЛЕНО
65	14212040	1		KOLENO	KOLENO	BEND	КОЛЕНО
70	14212048	1		IZOLÁCIA	IZOLACE	ISOLATION	ИЗОЛЯЦИЯ
72	12178072	1		RÚRKA	TRUBKA	PIPE	ТРУБКА
73	12178073	3		GUMOVÁ PRUŽINA	PRYŽOVÁ PRUŽINA	RUBBER SPRING	РЕЗИНОВАЯ РУЖИНА
74	00261072	3		SKRUTKA M8X14	ŠROUB	SCREW	БОЛТ
75	12178075	1		VRTUĽA CHLADIČA	VRTUĽA CHLADIČE	PROPELLER COOLER	ВЕНТИЛЯТОР
77	01050013	1		HADICOVÁ SPONA	HADIC. SPONA	CLIP	ХОМУТ
107	12178107	1		HADICA TU 12/19-800	HADICE	HOSE	ШЛАНГ
108	12178108	1		VÝFUKOVÉ POTRUBIE	VÝFUKOVÉ POTRUBÍ	MANIFOLD	ВЫХЛОПНЫЙ ТРУБОПРОВОД
109	12178109	1		SPONA	SPONA	CLAMP	ХОМУТ
110	12178110	1		TLMIČ VÝFUKU	TLUMIČ VÝFUKU	EXHAUST SILENCER	АМОРТИЗАТОР

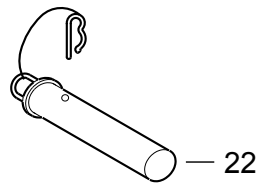
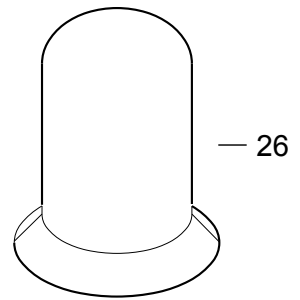
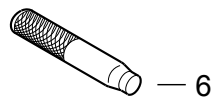
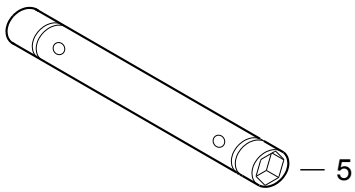


1	2	3	4	Názov	Název	Name	Наименование
13	11179013	2		KONZOLA	KONZOLA	BRACKET	КОНСОЛЬ
15	11174015	2		SPOJKA	SPOJKA	JOINT	СОЕДИНЕНИЕ
16	11174016	2		MATICA	MATICE	NUT	ГАЙКА
17	11174017	2		HRDLO	HRDLO	SOCKET	ШТУЦЕР
18	00020018	6		PODLOŽKA 8,4	PODLOŽKA	WASHER	ПРОКЛАДКА
24	01092018	6		SKRUTKA M8X16	ŠROUB	SCREW	БОЛТ
27	00020019	6		PODLOŽKA 8	PODLOŽKA	MOUNT	ПОДКЛАДКА
30	12183030	1		VEKO	VÍKO	COVER	КРЫШКА ЛЕВАЯ
55	12174034	1		STRED	STŘED	CENTER PART	ЦЕНТР
56	12174035	1		KOCKA	KOCKA	CUBE	КУБИК
58	01121021	2		SKRUTKA M6X10	ŠROUB	SCREW	БОЛТ
59	00031055	2		PODLOŽKA 6	PODLOŽKA	MOUNT	ПОДКЛАДКА
60	12174037	2		O-KRÚŽOK	O-KROUŽEK	O-RING	О-КОЛЬЦО
90	01050013	2		HADICOVÁ SPONA	HADIC. SPONA	CLIP	ХОМУТ
95	12183008	2		KOLENO	KOLENO	BEND	КОЛЕНО
96	08179063	2		KOLENO	KOLENO	BEND	КОЛЕНО
98	14179102	2		KOLENO	KOLENO	BEND	КОЛЕНО
99	07050011	1		HADICA L=500MM	HADICE	HOSE	ШЛАНГ
100	14179109	1		HRDLO	HRDLO	SOCKET	ШТУЦЕР
101	14179108	1		HADICA L=800MM	HADICE	HOSE	ШЛАНГ
102	00191055	1		KRÚŽOK 10X12	KROUŽEK	RING	КОЛЬЦО
103	13061048	1		SPONA	SPONA	CLIP	ХОМУТ
105	14179103	1		RÚRKA	TRUBKA	PIPE	ТРУБКА
106	14179105	1		RÚRKA	TRUBKA	PIPE	ТРУБКА
108	13174033	16		HADICOVÁ SPONA	HADIC. SPONA	CLIP	ХОМУТ
109	08101024	1		SKRUTKA M6X45	ŠROUB	SCREW	БОЛТ
110	12183110	1		KOLENO	KOLENO	BEND	КОЛЕНО
111	12183111	1		RÚRKA	TRUBKA	PIPE	ТРУБКА
112	12183112	1		RÚRKA	TRUBKA	PIPE	ТРУБКА
113	12183113	1		PODLOŽKA 6	PODLOŽKA	MOUNT	ПОДКЛАДКА



1	2	3	4	Názov	Název	Name	Наименование
36	02121018	12		SKRUTKA M6X16	ŠROUB	SCREW	БОЛТ
38	01083033	6		MATICA M6	MATICE	NUT	ГАЙКА
39	01071017	2		MATICA M12	MATICE	NUT	ГАЙКА
40	00031055	12		PODLOŽKA 6	PODLOŽKA	WASHER	ПРОКЛАДКА
41	00020019	2		PODLOŽKA 8	PODLOŽKA	WASHER	ПРОКЛАДКА
42	00020018	2		PODLOŽKA 8,5	PODLOŽKA	WASHER	ПРОКЛАДКА
44	00020012	6		PODLOŽKA 6,4	PODLOŽKA	WASHER	ПРОКЛАДКА
46	08110031	1,43m		TESNENIE	TĚSNĚNÍ	SEAL	УПЛОТНЕНИЕ
48	11173008	1		ČAP 16x50	ČEP	PIN	ПАЛЕЦ
52	08178009	2		PODLOŽKA 17	PODLOŽKA	WASHER	ПРОКЛАДКА
78	07120009	1		ČAP 16x70	ČEP	PIN	ПАЛЕЦ
80	07110015	2		ZÁVLAČKA 4X22	ZÁVLAČKA	COTTER PIN	ШПЛИНТ
85	00031054	2		PODLOŽKA 13	PODLOŽKA	WASHER	ПРОКЛАДКА
96	01155013	1,32m		TESNENIE	TĚSNĚNÍ	SEAL	УПЛОТНЕНИЕ
99	14179098	1		TUNEL CHLADIČA	TUNEL CHLADIČE	COOLER TUNNEL	ТУННЕЛЬ РАДИАТОРА
100	14179099	1		DORAZ	DORAZ	STOP	УПОР
101	00172087	2		SKRUTKA M8X22	ŠROUB	SCREW	БОЛТ
102	14179081	1		CHLADIČ	CHLADIČ	COOLER	ХОЛОДИЛЬНИК
				KOMBINOVANÝ	KOMBINOVANÝ	COMBINED	КОМБИНИРОВАННЫЙ
103	14179113	1		RÝCHLOUPÍNAČ	RYCHLOUPÍNAČ	SPEED CLAMPING DEVICE	БЫСТРОЗАЖИМНОЕ УСТРОЙСТВО
107	12184107	1		RÁM CHLADIČA	RÁM	FRAME	РАМА

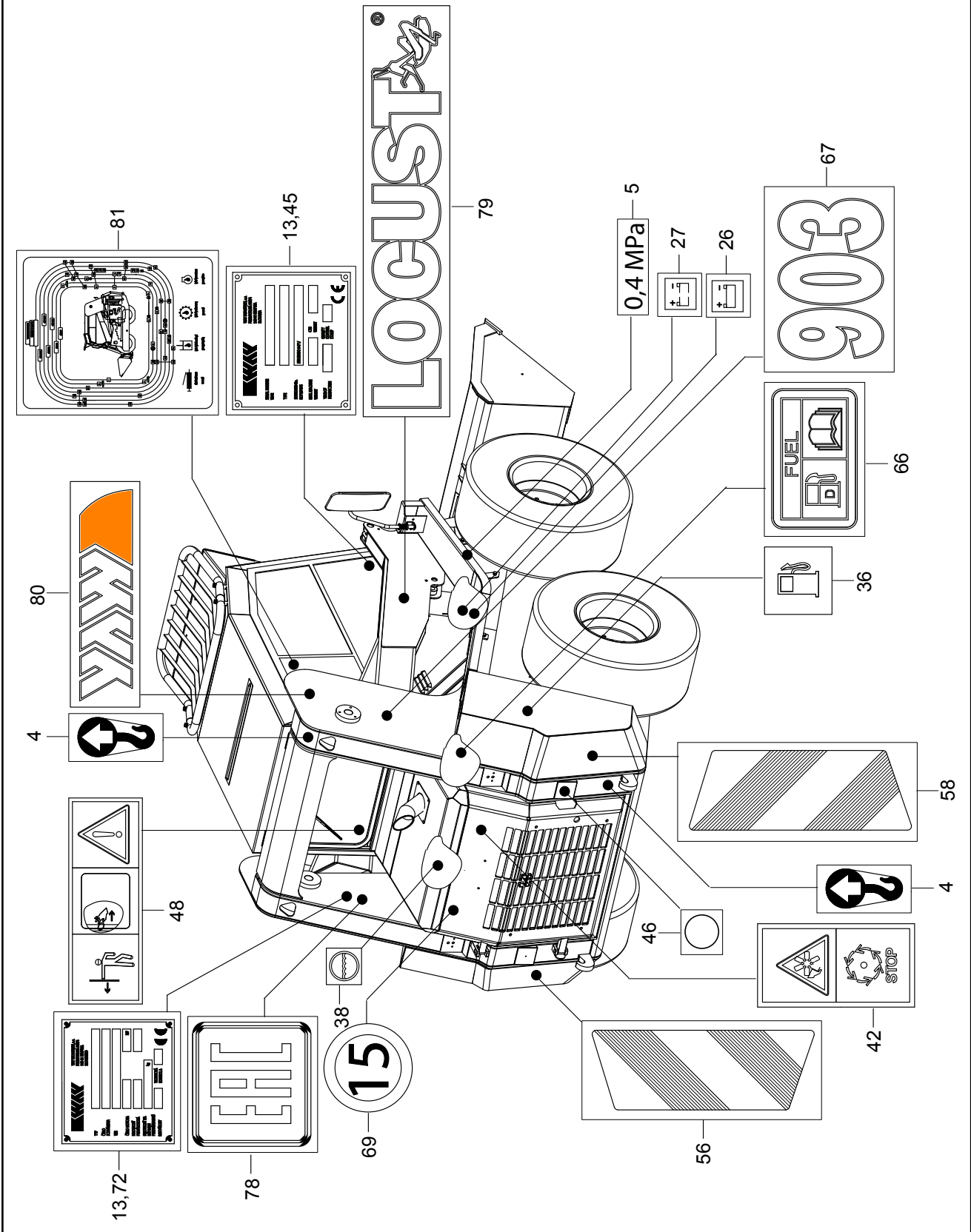
27 (5,6,26)



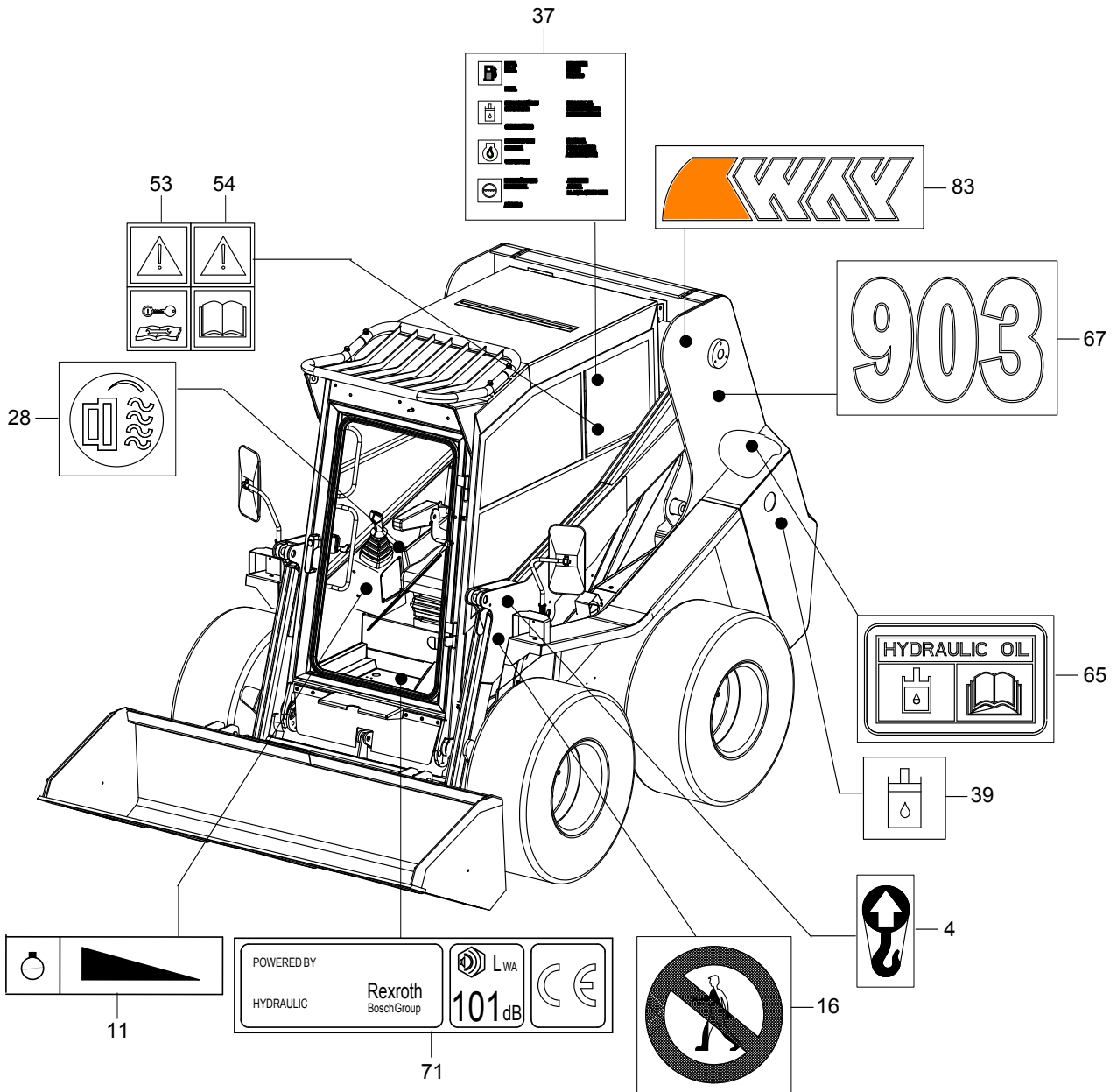
VÝSTROJ
VÝSTROJ
EQUIPMENT
ПРИНАДЛЕЖНОСТИ

25

1	2	3	4	Názov	Název	Name	Наименование
5	07250029	1		KLÍČ DISK. MATÍC	KLÍČ DISK. MATIC	WRENCH	КЛЮЧ КОЛ. ГАЕК
6	00252005	1		VYRÁŽACIA TYČ	VYRÁŽECÍ TYČ	KADRIVE OUT	БАРВЫТАЛКИВ. ШТАНГА
22	00252020	1		ČAP S POJISTKOU	ČEP S POJISTKOU	PIN WITH CATCH	ЦАПФА СО СТОПОРОМ
26	12250026	1		MAJÁK	MAJÁK	BEACON	МАЯК
27	12250027	1		VÝSTROJ	VÝSTROJ	EQUIPMENT	ПРИНАДЛЕЖНОСТИ



1	2	3	4	Názov	Název	Name	Наименование
4	07260004	4		NÁLEPKA BODU ZAVESENIA	NÁLEPKA	LABEL	НАКЛЕЙКА
5	07260005	2		NÁLEPKA SYMBOL 0,4 MPA	NÁLEPKA	LABEL	НАКЛЕЙКА
13	01156006	8		KLINEC 2,6X6	KLINEC	NAIL	ГВОЗДИК
26	07260027	1		NÁLEPKA ZAPOJENIA BATÉRIE	NÁLEPKA	LABEL	НАКЛЕЙКА
27	07260028	1		NÁLEPKA ODPOJENIA BATÉRIE	NÁLEPKA	LABEL	НАКЛЕЙКА
30	11260030			FARBA BLEDOŠEDÁ RAL 7047	BARVA BLEDOŠEDÁ RAL 7047	COLOUR LIGHT GREY RAL 7047	КРАСКА СЕРАЯ RAL 7047
31	11260031			FARBA ORANŽOVÁ RAL 2004	BARVA ORANŽOVÁ RAL 2004	COLOUR ORANGE RAL 2004	ОРАНЖЕВАЯ RAL 7043
32	11260032			FARBA TMAVOŠEDÁ RAL 7043	BARVA TMAVOŠEDÁ RAL 7043	DARK GREY COLOUR RAL 7043	ТЁМНО СЕРАЯ RAL 7043
36	13260027	1		NÁLEPKA PALIVO	NÁLEPKA	LABEL	НАКЛЕЙКА
38	08260038	1		NÁLEPKA PLNENIA CHLAD, KVAPALINY	NÁLEPKA	LABEL	НАКЛЕЙКА
42	07261031	1		NÁLEPKA "NEOTVÁRAJTE ZA CHODU MOTORA"	NÁLEPKA	LABEL	НАКЛЕЙКА
45	12261019	1		ŠTÍTOK BEZPEČNOSTI KABÍNY	ŠTÍTEK	TICKET	ЩИТОК
46	08260043	2		ODRAZOVÉ SKLO	ODRAZKA	REFLECTING GLASS	ОТРАЖАТЕЛЬ СВЕТА
48	07261033	1		NÁLEPKA NÚDZOVÉHO VÝCHODU	NÁLEPKA	LABEL	НАКЛЕЙКА
56	12260056	1		NÁLEPKA	NÁLEPKA	LABEL	НАКЛЕЙКА
58	12260058	1		NÁLEPKA	NÁLEPKA	LABEL	НАКЛЕЙКА
66	12260066	1		NÁLEPKA	NÁLEPKA	LABEL	НАКЛЕЙКА
67	12260067	1		NÁLEPKA 903 S KONTÚROU	NÁLEPKA	LABEL	НАКЛЕЙКА
69	12260069	1		NÁLEPKA RÝCHLOSŤ 15 KM	NÁLEPKA	LABEL	НАКЛЕЙКА
72	12260072	1		TOVÁRENSKÝ ŠTÍTOK	ŠTÍTOK	TICKET	ЩИТОК
78	12260078	1		NÁLEPKA EAC	NÁLEPKA	LABEL	НАКЛЕЙКА
79	11260042	2		NÁLEPKA LOCUST	NÁLEPKA	LABEL	НАКЛЕЙКА
80	14260011	1		NÁLEPKA LOGA FIRMY PRAVÉ	NÁLEPKA	LABEL	НАКЛЕЙКА
81	12260081	1		NÁLEPKA PLÁNU MASTENIA	NÁLEPKA	LABEL	НАКЛЕЙКА



1	2	3	4	Názov	Název	Name	Наименование
4	07260004	2		NÁLEPKA BODU ZAVESENIA	NÁLEPKA	LABEL	НАКЛЕЙКА
11	07260016	1		NÁLEPKA PLYNULEJ REGULÁCIE	NÁLEPKA	LABEL	НАКЛЕЙКА
16	07260021	2		NÁLEPKA "NEBEZPEČIE VÝSTRAHA	NÁLEPKA	LABEL	НАКЛЕЙКА
28	07260029	1		NÁLEPKA KÚRENIA	NÁLEPKA	LABEL	НАКЛЕЙКА
37	07261006	1		NÁLEPKA SYMBOLOV	NÁLEPKA	LABEL	НАКЛЕЙКА
39	13260026	1		NÁLEPKA ČERPADLA HYDRAULICKÉHO OLEJA	NÁLEPKA	LABEL	НАКЛЕЙКА
53	14260033	1		NÁLEPKA OPRAVA	NÁLEPKA	LABEL	НАКЛЕЙКА
54	14260034	1		NÁLEPKA NÁVOD	NÁLEPKA	LABEL	НАКЛЕЙКА
65	12260065	1		ZNAK HYDRAULICKÉHO OLEJA	ZNAK	SYMBOL	ЗНАК
67	12260067	1		NÁLEPKA 903 S KONTÚROU	NÁLEPKA	LABEL	НАКЛЕЙКА
71	08260049	1		SYMBOL AGREGÁTY	NÁLEPKA	LABEL	НАКЛЕЙКА
83	14260009	1		NÁLEPKA LOGA FIRMY L'AVÉ	NÁLEPKA	LABEL	НАКЛЕЙКА

Алматы (7273)495-231
 Ангарск (3955)60-70-56
 Архангельск (8182)63-90-72
 Астрахань (8512)99-46-04
 Барнаул (3852)73-04-60
 Белгород (4722)40-23-64
 Благовещенск (4162)22-76-07
 Брянск (4832)59-03-52
 Владивосток (423)249-28-31
 Владикавказ (8672)28-90-48
 Владимир (4922) 49-43-18
 Волгоград (844)278-03-48
 Вологда (8172)26-41-59
 Воронеж (473)204-51-73
 Екатеринбург (343)384-55-89

Ижевск (3412)26-03-58
 Иваново (4932)77-34-06
 Иркутск (395)279-98-46
 Казань (843)206-01-48
 Калининград (4012)72-03-81
 Калуга (4842)92-23-67
 Кемерово (3842)65-04-62
 Киров (8332)68-02-04
 Коломна (4966)23-41-49
 Кострома (4942)77-07-48
 Краснодар (861)203-40-90
 Красноярск (391)204-63-61
 Курск (4712)77-13-04
 Курган (3522)50-90-47
 Липецк (4742)52-20-81

Киргизия (996)312-96-26-47

Магнитогорск (3519)55-03-13
 Москва (495)268-04-70
 Мурманск (8152)59-64-93
 Набережные Челны (8552)20-53-41
 Нижний Новгород (831)429-08-12
 Новокузнецк (3843)20-46-81
 Ноябрьск (3496)41-32-12
 Новосибирск (383)227-86-73
 Ноябрьск (3496)41-32-12
 Омск (3812)21-46-40
 Орел (4862)44-53-42
 Оренбург (3532)37-68-04
 Пенза (8412)22-31-16
 Петрозаводск (8142)55-98-37
 Псков (8112)59-10-37

Россия (495)268-04-70

Пермь (342)205-81-47
 Ростов-на-Дону (863)308-18-15
 Рязань (4912)46-61-64
 Самара (846)206-03-16
 Саранск (8342)22-96-24
 Санкт-Петербург (812)309-46-40
 Саратов (845)249-38-78
 Севастополь (8692)22-31-93
 Симферополь (3652)67-13-56
 Смоленск (4812)29-41-54
 Сочи (862)225-72-31
 Ставрополь (8652)20-65-13
 Сыктывкар (8212)25-95-17
 Сургут (3462)77-98-35
 Тамбов (4752)50-40-97

Казахстан (772)734-952-31

Тверь (4822)63-31-35
 Тольятти (8482)63-91-07
 Томск (3822)98-41-53
 Тула (4872)33-79-87
 Тюмень (3452)66-21-18
 Улан-Удэ (3012)59-97-51
 Ульяновск (8422)24-23-59
 Уфа (347)229-48-12
 Хабаровск (4212)92-98-04
 Чебоксары (8352)28-53-07
 Челябинск (351)202-03-61
 Череповец (8202)49-02-64
 Чита (3022)38-34-83
 Якутск (4112)23-90-97
 Ярославль (4852)69-52-93