

Алматы (7273)495-231  
Ангарск (3955)60-70-56  
Архангельск (8182)63-90-72  
Астрахань (8512)99-46-04  
Барнаул (3852)73-04-60  
Белгород (4722)40-23-64  
Благовещенск (4162)22-76-07  
Брянск (4832)59-03-52  
Владивосток (423)249-28-31  
Владикавказ (8672)28-90-48  
Владимир (4922) 49-43-18  
Волгоград (844)278-03-48  
Вологда (8172)26-41-59  
Воронеж (473)204-51-73  
Екатеринбург (343)384-55-89

Ижевск (3412)26-03-58  
Иваново (4932)77-34-06  
Иркутск (395)279-98-46  
Казань (843)206-01-48  
Калининград (4012)72-03-81  
Калуга (4842)92-23-67  
Кемерово (3842)65-04-62  
Киров (8332)68-02-04  
Коломна (4966)23-41-49  
Кострома (4942)77-07-48  
Краснодар (861)203-40-90  
Красноярск (391)204-63-61  
Курск (4712)77-13-04  
Курган (3522)50-90-47  
Липецк (4742)52-20-81

Магнитогорск (3519)55-03-13  
Москва (495)268-04-70  
Мурманск (8152)59-64-93  
Набережные Челны (8552)20-53-41  
Нижний Новгород (831)429-08-12  
Новокузнецк (3843)20-46-81  
Ноябрьск (3496)41-32-12  
Новосибирск (383)227-86-73  
Нурьба (3496)41-32-12  
Омск (3812)21-46-40  
Орел (4862)44-53-42  
Оренбург (3532)37-68-04  
Пенза (8412)22-31-16  
Петрозаводск (8142)55-98-37  
Псков (8112)59-10-37

Пермь (342)205-81-47  
Ростов-на-Дону (863)308-18-15  
Рязань (4912)46-61-64  
Самара (846)206-03-16  
Саранск (8342)22-96-24  
Санкт-Петербург (812)309-46-40  
Саратов (845)249-38-78  
Севастополь (8692)22-31-93  
Симферополь (3652)67-13-56  
Смоленск (4812)29-41-54  
Сочи (862)225-72-31  
Ставрополь (8652)20-65-13  
Сыктывкар (8212)25-95-17  
Сургут (3462)77-98-35  
Тамбов (4752)50-40-97

Тверь (4822)63-31-35  
Тольятти (8482)63-91-07  
Томск (3822)98-41-53  
Тула (4872)33-79-87  
Тюмень (3452)66-21-18  
Улан-Удэ (3012)59-97-51  
Ульяновск (8422)24-23-59  
Уфа (347)229-48-12  
Хабаровск (4212)92-98-04  
Чебоксары (8352)28-53-07  
Челябинск (351)202-03-61  
Череповец (8202)49-02-64  
Чита (3022)38-34-83  
Якутск (4112)23-90-97  
Ярославль (4852)69-52-93

Киргизия (996)312-96-26-47

Россия (495)268-04-70

Казахстан (772)734-952-31

<https://locust.nt-rt.ru> || [osc@nt-rt.ru](mailto:osc@nt-rt.ru)

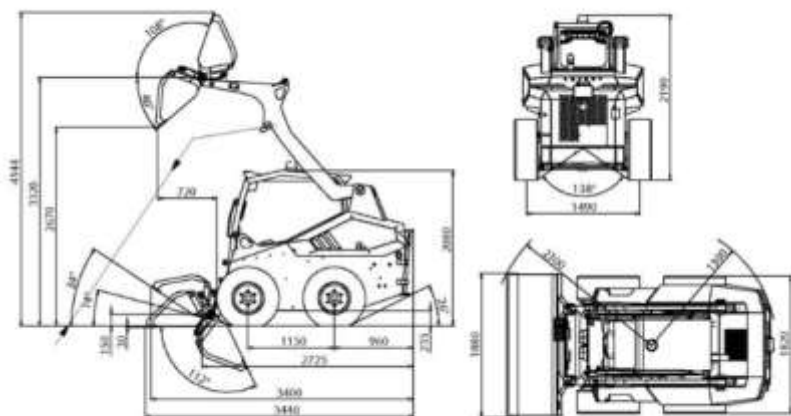
## Минипогрузчик L1004



## Описание продукта

### СТАНДАРТНАЯ КОМПЛЕКТАЦИЯ МИНИПОГРУЗЧИКА LOCUST L1004

- Остекленная кабина с шумоизоляцией;
- Система отопления кабины;
- Управление гидравлическими джойстиком;
- Дорожный набор (фонари, сигналы поворота и стоп-сигналы, проблесковый маячок, зеркала, рамка с подсветкой для гос. номера);
- Ручной акселератор;
- Два задних буксировочных крюка;
- Ковш общего назначения шириной 1880 мм



## Технические характеристики

Модель минипогрузчика	L1004
Тип минипогрузчика	Гусеничный
Тип подъёма стрелы	Радиальный
Грузоподъемность	1000 кг
Модель двигателя	Perkins 904J-E28T Stage V
Мощность двигателя	75 лс
Максимальная скорость	15 км/ч
Гидропоток	108 л/мин
Высота подъёма	3320 мм
Общая ширина	1820 мм
Общая длина без ковша	2725 мм
Эксплуатационная масса	3396 кг
Объём ковша в стандарте	0.43 м³
Толщина стали погрузчика	10 мм
Марка гидронасоса	Bosch Rexroth
Марка гидромоторов	Bosch Rexroth



## Преимущества



### РАСХОД ТОПЛИВА СУЩЕСТВЕННО НИЖЕ

Благодаря конструктивным особенностям средний расход топлива у минипогрузчиков Locust существенно ниже, чем у минипогрузчиков с бортовым поворотом других производителей. Средний расчетный расход топлива модели L1004 составляет 5,55 л/час.



### БЕСПРЕЦЕДЕНТНАЯ ВЫСОТА ПОДЪЕМА

Высота подъема по шарниру составляет 3320 мм, что в среднем на 15% больше, чем у минипогрузчиков аналогичного класса других производителей. Это позволит без труда загружать любые грузовые автомобили, даже с высокими бортами



## **УНИКАЛЬНАЯ ШЕСТЕРЕННАЯ ТРАНСМИССИЯ**

Более надежная, более долговечная, не требует никакого обслуживания, отличается повышенным КПД, позволяет развивать более высокую скорость.



## **РАМА МИНИПОГРУЗЧИКА ИЗГОТОВЛЕНА ИЗ СТАЛИ ТОЛЩИНОЙ 10 ММ**

Толщина стали, из которой изготовлены все минипогрузчики Locust, составляет 10 мм, это уникальный показатель: - корпус погрузчика более крепкий; - толщина корпуса увеличивает вес машины при сохранении габаритов, а, следовательно, даёт больше устойчивости при работе с грузами.



## **МАКСИМАЛЬНО НАДЕЖНЫЙ ДИЗЕЛЬНЫЙ ДВИГАТЕЛЬ**

Минипогрузчики Locust оснащаются наиболее долговечными и надежными двигателями из Европы Perkins (Англия), которые выпускаются с использованием новейших современных технологий производства и контроля качества и отличаются низкой чувствительностью к качеству топлива. Это в значительной мере увеличивает их долговечность и позволяет сохранять работоспособность даже в тяжелых эксплуатационных условиях.



## МОЩНЫЕ И НАДЕЖНЫЕ ГИДРОНАСОСЫ

Тандемный аксиально-поршневой насос REXROTH A21VG45, аксиально-поршневой насос Rexroth A10VO45 и шестеренный насос REXROTH AZPN-11-016, обладая высоким КПД, обеспечивают непревзойденную производительность гидравлической системы, также обеспечивая устойчивый гидропоток в 108 л/мин



## МОЩНЫЕ ГИДРОМОТОРЫ ХОДА

Применение в конструкции мини-погрузчика мощных гидравлических радиально-поршневых моторов REXROTH MCR 5 обусловлено достижением эффекта пониженного нагревания гидравлического масла, что значительно расширяет предельное время непрерывной работы в режиме максимальной нагрузки.



## ПРЕКРАСНЫЙ СЕРВИСНЫЙ ДОСТУП

Радиатор охлаждения двигателя откидывается в сторону, открывая превосходный сервисный доступ для обслуживания двигателя. Кабина минипогрузчиков Locust максимально откидывается вперед, обеспечивая максимальную доступность к узлам и компонентам. Задние боковые полости также открываются, делая обслуживание еще более простым и удобным.



## УПРАВЛЕНИЕ ГИДРАВЛИЧЕСКИМИ ДЖОЙСТИКАМИ ТИПА «Н»

Гидравлические джойстики управления типа «Н» представляют собой совместное управление. Удобное расположение дополнительных кнопок прямо на джойстиках позволяет оператору работать максимально эффективно. Управление гидравлическими джойстиками позволяет передвигаться и работать более плавно и точно.



## ТЕХНОЛОГИЧНАЯ ПАНЕЛЬ УПРАВЛЕНИЯ

Минипогрузчики Locust максимально технологичны, удобная панель с контактными кнопками и ЖК дисплеем позволяет в режиме реального времени контролировать все функции минипогрузчика.



## УДОБНАЯ И ПРОСТОРНАЯ КАБИНА

Удобная, просторная и технологичная кабина минипогрузчиков Locust обеспечивает круговую обзорность в 280°! Удобное настраиваемое сиденье и система отопления в базовой комплектации обеспечивают превосходный комфорт оператора. Благодаря конструктивным особенностям, обзорность, предоставляемая кабиной, на 20% выше, чем у конкурентов.



## ПОСАДОЧНАЯ ПЛИТА СТАНДАРТА BOBTACH

Посадочная плита самого популярного в мире стандарта Bobtach обеспечивает совместимость с огромным количеством самого разного навесного оборудования.



## СИСТЕМА САМОВЫРАВНИВАНИЯ НАВЕСНОГО ОБОРУДОВАНИЯ

Автоматическая система самовыравнивания оборудования на подъем входит в базовую комплектацию машин, позволяя более аккуратно выполнять погрузочные работы.



## ДОРОЖНОЙ НАБОР В БАЗОВОЙ КОМПЛЕКТАЦИИ

В базовую комплектацию всех минипогрузчиков Locust входит оснащение всем необходимым для перемещения по дорогам общего пользования: сигналы поворота, стоп-сигналы, проблесковый маячок, пластина для номерного знака с подсветкой.



## БОКОВЫЕ ЗЕРКАЛА ЗАКРЕПЛЕНЫ НА РАМЕ ПОГРУЗЧИКА

Зеркала бокового обзора закреплены на раме погрузчика, а не на стреле, как это бывает у некоторых минипогрузчиков других производителей, что позволяет сохранить прекрасную обзорность рабочей зоны во время движения погрузчика Locust даже при поднятой стреле.



**Алматы** (7273)495-231  
**Ангарск** (3955)60-70-56  
**Архангельск** (8182)63-90-72  
**Астрахань** (8512)99-46-04  
**Барнаул** (3852)73-04-60  
**Белгород** (4722)40-23-64  
**Благовещенск** (4162)22-76-07  
**Брянск** (4832)59-03-52  
**Владивосток** (423)249-28-31  
**Владикавказ** (8672)28-90-48  
**Владимир** (4922) 49-43-18  
**Волгоград** (844)278-03-48  
**Вологда** (8172)26-41-59  
**Воронеж** (473)204-51-73  
**Екатеринбург** (343)384-55-89

**Ижевск** (3412)26-03-58  
**Иваново** (4932)77-34-06  
**Иркутск** (395)279-98-46  
**Казань** (843)206-01-48  
**Калининград** (4012)72-03-81  
**Калуга** (4842)92-23-67  
**Кемерово** (3842)65-04-62  
**Киров** (8332)68-02-04  
**Коломна** (4966)23-41-49  
**Кострома** (4942)77-07-48  
**Краснодар** (861)203-40-90  
**Красноярск** (391)204-63-61  
**Курск** (4712)77-13-04  
**Курган** (3522)50-90-47  
**Липецк** (4742)52-20-81

**Киргизия** (996)312-96-26-47

**Магнитогорск** (3519)55-03-13  
**Москва** (495)268-04-70  
**Мурманск** (8152)59-64-93  
**Набережные Челны** (8552)20-53-41  
**Нижний Новгород** (831)429-08-12  
**Новокузнецк** (3843)20-46-81  
**Ноябрьск** (3496)41-32-12  
**Новосибирск** (383)227-86-73  
**Ноябрьск** (3496)41-32-12  
**Омск** (3812)21-46-40  
**Орел** (4862)44-53-42  
**Оренбург** (3532)37-68-04  
**Пенза** (8412)22-31-16  
**Петрозаводск** (8142)55-98-37  
**Псков** (8112)59-10-37

**Россия** (495)268-04-70

**Пермь** (342)205-81-47  
**Ростов-на-Дону** (863)308-18-15  
**Рязань** (4912)46-61-64  
**Самара** (846)206-03-16  
**Саранск** (8342)22-96-24  
**Санкт-Петербург** (812)309-46-40  
**Саратов** (845)249-38-78  
**Севастополь** (8692)22-31-93  
**Симферополь** (3652)67-13-56  
**Смоленск** (4812)29-41-54  
**Сочи** (862)225-72-31  
**Ставрополь** (8652)20-65-13  
**Сыктывкар** (8212)25-95-17  
**Сургут** (3462)77-98-35  
**Тамбов** (4752)50-40-97

**Казахстан** (772)734-952-31

**Тверь** (4822)63-31-35  
**Тольяти** (8482)63-91-07  
**Томск** (3822)98-41-53  
**Тула** (4872)33-79-87  
**Тюмень** (3452)66-21-18  
**Улан-Удэ** (3012)59-97-51  
**Ульяновск** (8422)24-23-59  
**Уфа** (347)229-48-12  
**Хабаровск** (4212)92-98-04  
**Чебоксары** (8352)28-53-07  
**Челябинск** (351)202-03-61  
**Череповец** (8202)49-02-64  
**Чита** (3022)38-34-83  
**Якутск** (4112)23-90-97  
**Ярославль** (4852)69-52-93